

Предисловие

Уважаемый владелец автомобиля марки «Geely»!

Благодарим вас за доверие, оказанное компании «Geely», и за выбор автомобиля марки «Geely», главными преимуществами которого являются высокая безопасность, комфортабельность, динамичность и экономичность. Предлагая высокое качество продукции и услуг, мы искренне надеемся, что Вы сможете получить максимум удовольствия от владения новым автомобилем.

Перед началом эксплуатации нового автомобиля внимательно изучите настоящее Руководство. Управление автомобилем осуществляйте в строгом соответствии с изложенными инструкциями. Это поможет Вам эффективно, правильно и безопасно эксплуатировать автомобиль, содержать его в технически исправном состоянии и поддерживать его рабочие характеристики на надлежащем уровне. Чем лучше Вы знакомы с особенностями Вашего автомобиля, тем больше удовольствия сможете получить от управления им.

В случае обнаружения каких-либо проблем во время эксплуатации автомобиля обратитесь к ближайшему официальному дилеру «Geely». Персонал дилера обеспечит высококачественное техническое обслуживание и ремонт в кратчайшие сроки. Проводите обслуживание автомобиля у официальных дилеров «Geely» в соответствии с графиком технического обслуживания, предусмотренным прилагаемой сервисной книжкой.

Настоящее Руководство содержит информацию, актуальную на момент его опубликования. ООО «ДЖИЛИ-МОТОРС» в одностороннем порядке оставляет за собой право на внесение изменений в данный продукт без дополнительных уведомлений после опубликования настоящего Руководства. Вследствие большого разнообразия комплектаций некоторое оборудование, описанное в настоящем Руководстве, может не соответствовать фактическому оборудованию, установленному на купленный Вами автомобиль.

С актуальной информацией Вы можете ознакомиться на официальном сайте ООО «ДЖИЛИ-МОТОРС» <http://geely-motors.com>.

Настоящее Руководство является неотъемлемой частью самого автомобиля. При продаже автомобиля или передаче его в управление третьему лицу передайте также настоящее Руководство и сервисную книжку новому владельцу вместе с автомобилем.

Информация, содержащаяся в настоящем Руководстве, действительна на момент публикации документа. ООО «ДЖИЛИ-МОТОРС» оставляет за собой право вносить любые изменения в содержание Руководства без предварительного уведомления.

Желаем Вам удачи и счастливого пути!

Январь 2020 г.

Все права защищены. Никакая часть настоящего Руководства не может быть воспроизведена в любой форме без письменного разрешения ООО «ДЖИЛИ-МОТОРС».

Примечание: иллюстрации в данном Руководстве приведены в качестве примера и предназначены только для справки. Фактический внешний вид автомобиля может отличаться от показанного.

Содержание

- 10 Специальное заявление
- 10 Инструкции
- 11 Отказ от ответственности
- 12 Основная информация по безопасности

Введение в руководство по эксплуатации и идентификация автомобиля

- 15 Введение в руководство по эксплуатации
 - 15 Примечания
 - 16 Рекомендации
 - 16 Изображение
 - 16 Модификации
- 17 Идентификация автомобиля
 - 17 Идентификационный номер автомобиля
 - 17 Расположение пластины с идентификационным номером автомобиля
 - 18 Сертификационный знак автомобиля (Тип 1)

Приборы и органы управления

- 19 Приборы и устройства управления
- 21 Комбинация приборов
- 23 Циферблатный индикатор (тип 1)
 - 23 Указатель температуры охлаждающей жидкости
 - 24 Тахометр
 - 24 Спидометр
 - 25 Индикатор уровня топлива
- 26 Циферблатный индикатор (тип 2)
 - 26 Указатель температуры охлаждающей жидкости

- 27 Тахометр
- 27 Спидометр
- 28 Индикатор уровня топлива
- 29 Маршрутный компьютер (тип 1)
 - 29 Общий вид ЖК-дисплея
 - 30 Настройка ЖК-дисплея
 - 31 Маршрутный компьютер
 - 38 Использование меню и настройки
 - 41 Дисплей часов и настройка времени
 - 42 Напоминание о включенном освещении*
- 44 Маршрутный компьютер (тип 2)
 - 44 Общий вид ЖК-дисплея
 - 45 Настройка ЖК-дисплея
 - 45 Информация маршрутного компьютера
 - 51 Настройка интерфейса маршрутного компьютера
- 58 Контрольные лампы и индикаторы
 - 58 Положения контрольных ламп и индикаторов
 - 59 Обозначение сигнальных ламп и индикаторов
 - 62 Описание контрольных ламп и индикаторов
- 67 Наружные световые приборы
 - 67 Комбинированный переключатель освещения
 - 68 Управление комбинированным переключателем освещения
 - 69 Дневные ходовые огни
 - 70 Функция задержки выключения света фар
 - 70 Блок переключателей приборной панели

- 71 **Стеклоочиститель и стеклоомыватель**
- 71 Комбинированный переключатель стеклоочистителя
- 74 **Рулевое колесо**
- 74 Подогрев рулевого колеса*
- 74 Регулировка положения рулевого колеса
- 74 Кнопки на рулевом колесе*
- 76 **Зеркало заднего вида**
- 76 Наружное зеркало заднего вида
- 78 Внутреннее зеркало заднего вида
- 79 **Солнцезащитный козырек и косметическое зеркало**
- 79 **Звуковой сигнал**
- 80 **Окна**
- 80 Электрические стеклоподъемники
- 82 **Верхний люк***
- 82 Панорамный верхний люк *
- 85 Солнцезащитная шторка*
- 86 **Оборудование салона**
- 86 Передний плафон освещения салона
- 87 Управление передним плафоном освещения салона
- 87 Задний плафон освещения салона
- 88 **Подсветка ниши для ног***
- 89 Лампа перчаточного ящика*
- 89 Лампа общей подсветки салона*
- 90 Лампы подсветки дверных порогов*
- 90 Лампа освещения багажного отделения
- 90 Розетка электропитания
- 91 USB-порты*

- 91 Центральный подлокотник
- 92 Вещевые отделения
- 94 Отделение для очков*
- 94 Подстаканники
- 94 Потолочные поручни
- 95 Крючки для одежды
- 95 Держатель для билетов
- 95 Напольный коврик
- 96 Регистратор событий (EDR)*

Система кондиционирования воздуха

- 97 **Обогрев, вентиляция и кондиционирование воздуха**
- 97 Система кондиционирования (тип 1)
- 98 Описание кнопок системы кондиционера воздуха
- 101 Система кондиционера (тип 2)
- 102 Описание кнопок системы кондиционера воздуха
- 103 Датчик наружной освещенности/солнечного излучения
- 104 Дефлекторы вентиляции
- 105 Дефлекторы вентиляции в задней части салона
- 106 Регулировка дефлекторов вентиляции
- 106 Обслуживание климатической системы
- 107 Длительное хранение автомобиля
- 107 Воздухозаборник
- 107 Фильтр системы вентиляции салона

Сиденья и защитные устройства

- 109 **Сиденья**
- 109 Подголовник
- 109 Регулировка подголовника переднего сиденья
- 110 Регулировка подголовника заднего сиденья

1

2

3

4

5

6

7

8

- 110 Передние сиденья
 - 113 Задние сиденья
 - 113 Раскладывание спинки заднего сиденья
 - 114 Обогрев сидений *
 - 115 Ремень безопасности
 - 116 Защитное действие ремней безопасности
 - 116 Правильное положение на сиденье
 - 118 Правильное использование ремней безопасности
 - 119 Трехточечный ремень безопасности
 - 120 Регулятор высоты крепления ремня безопасности
 - 121 Преднатяжитель ремня безопасности
 - 121 Предупреждение о непристегнутом ремне безопасности
 - 122 Как пользоваться ремнем безопасности в период беременности
 - 122 Проверка системы безопасности
 - 122 Уход за ремнями безопасности
 - 123 Замена деталей системы безопасности после столкновения
 - 123 Подушка безопасности
 - 124 Расположение подушек безопасности
 - 127 Срабатывание подушек безопасности
 - 131 Контрольная лампа системы подушек безопасности
 - 131 Замена деталей системы подушек безопасности после столкновения
 - 131 Утилизация автомобиля
 - 132 Детское удерживающее устройство
 - 133 Подростки
 - 134 Младенцы
 - 137 Детские удерживающие системы
 - 138 Место установки детского удерживающего устройства
 - 139 Установка детского удерживающего устройства
- ## Запуск двигателя и вождение автомобиля
- 145 Ключ и противоугонная система
 - 145 Smart-ключ
 - 146 Извлечение механического ключа из корпуса smart-ключа
 - 146 Замена элемента питания smart-ключа
 - 147 Противоугонная система
 - 147 Иммобилайзер двигателя
 - 147 Запирание и отпирание дверей
 - 148 Система бесключевого доступа/запуска двигателя
 - 151 Автоматическое запирание и отпирание дверей
 - 152 Дверная ручка
 - 152 Устройство защиты от открывания двери детьми
 - 153 Запуск двигателя и вождение автомобиля
 - 153 Кнопка старт/стоп (система бесключевого запуска двигателя)
 - 154 Запуск двигателя
 - 154 Процедура запуска двигателя
 - 155 Если двигатель не запускается
 - 156 Движение в холодных условиях (ниже 0 °C)
 - 161 Трехкомпонентный каталитический нейтрализатор
 - 162 Требования к топливу

- 162 Требования к запуску двигателя
- 162 Требования к вождению
- 163 Предупреждение об опасности выхлопных газов двигателя
- 163 Система контроля токсичности выбросов
- 163 Отработавшие газы двигателя
- 164 Топливная система
 - 164 Требования к топливу
 - 165 Меры безопасности на автозаправочной станции
 - 165 Топливозаправочная горловина и заправка топливом
 - 166 Аварийное открывание лючка топливозаправочной горловины*
- 167 Коробка переключения передач
 - 167 Автоматическая коробка передач
 - 167 Положения рычага селектора
- 173 Тормозная система
 - 173 Рабочая тормозная система
 - 174 Электронный стояночный тормоз (EPB)
 - 175 Выключатель AUTO HOLD
- 176 Электронная система управления тормозной системой
 - 176 Антиблокировочная система (ABS)
 - 176 Использование антиблокировочной функции тормозной системы
 - 176 Экстренное торможение
 - 177 Электронная система распределения тормозного усилия (EBD)
- 177 Усилитель экстренного торможения
 - 177 Система электронного контроля устойчивости (ESC)
 - 178 Выключение ESC системы
 - 180 Система контроля тягового усилия (TCS)
- 181 Система помощи при парковке
 - 181 Система помощи при парковке
 - 185 Камера заднего вида*
 - 186 Система панорамного обзора*
 - 190 Система автоматической парковки*
- 197 Система мониторинга слепых зон (SVA)*
 - 197 Рабочий режим
 - 199 Информация о мертвых точках с правой стороны (BSI)*
 - 199 Рабочий режим
- 199 Система круиз-контроля
 - 199 Настройка круиз-контроля
 - 200 Установка скорости автомобиля
 - 200 Восстановление установленной скорости
 - 200 Ускорение в режиме круиз-контроля
 - 201 Замедление в режиме круиз-контроля
 - 201 Обгон в режиме круиз-контроля*
 - 201 Применение круиз-контроля на склоне
 - 201 Отключение круиз-контроля
 - 201 Очистка памяти скорости
- 202 Перевозка багажа
 - 202 Карман для журналов на спинке сиденья
 - 202 Багажная полка
 - 202 Багажник
 - 203 Рейлинги на крыше

1

2

3

4

5

6

7

8

Действия в чрезвычайной ситуации

- 205 Устройство аварийной сигнализации
 - 205 Аварийная световая сигнализация
 - 205 Знак аварийной остановки
- 206 Запуск двигателя от внешнего источника питания
 - 206 Запуск двигателя автомобиля от внешнего источника питания
 - 207 Аварийное открывание двери багажного отделения
- 208 Буксировка автомобиля
 - 208 Рекомендации по буксировке
 - 209 Буксировочная проушина
- 210 Замена колес
 - 210 Извлечение запасного колеса и инструментов
 - 211 Снятие колеса со спущенной шиной и установка запасного колеса
 - 213 Хранение поврежденного или запасного колеса и инструментов
- 213 Замена предохранителя
 - 213 Расположение и обозначение предохранителей
 - 214 Блок предохранителей в моторном отсеке
 - 219 Блок предохранителей в салоне
 - 223 Проверка и замена предохранителя|
- 223 Замена ламп
 - 224 Приборы внутреннего освещения
- 226 Перегрев автомобиля

- 227 Самопроизвольная остановка двигателя / Высвобождение застрявшего автомобиля
- 227 Самопроизвольная остановка двигателя
- 227 Высвобождение застрявшего автомобиля
- 228 Система вызова экстренных оперативных служб
 - 228 Условия активации системы вызова экстренных оперативных служб

Техническое обслуживание автомобиля

- 231 Техническое обслуживание и уход
 - 231 Регулярное техническое обслуживание
 - 232 Техническое обслуживание автомобиля
 - 232 Отметки о проведении технического обслуживания
 - 232 Контроль токсичности выхлопных газов
 - 233 Самостоятельное техническое обслуживание
 - 233 Ядовитая жидкость
 - 233 Отработанное моторное масло
- 234 Капот двигателя
 - 234 Открывание капота
 - 234 Закрывание капота
- 236 Моторный отсек
- 237 Двигатель
 - 237 Проверка уровня и долив моторного масла
 - 238 Воздушный фильтр двигателя / фильтрующий элемент
- 239 Система охлаждения
 - 239 Проверка уровня охлаждающей жидкости

- 239 Заполнение расширительного бачка охлаждающей жидкостью
 - 241 Тормозная система
 - 241 Ход педали тормоза
 - 242 Замена деталей тормозной системы
 - 242 Тормозная жидкость
 - 243 Система рулевого управления с гидроусилителем
 - 243 Электрический усилитель рулевого управления (EPS)
 - 244 Блок-фара
 - 244 Запотевание передней блок-фары
 - 245 Аккумуляторная батарея
 - 245 Использование и техническое обслуживание аккумуляторной батареи
 - 246 Проверка состояния аккумуляторной батареи
 - 246 Замена аккумуляторной батареи
 - 246 Хранение автомобиля
 - 247 Стеклоомыватель
 - 247 Долив жидкости стеклоомывателя
 - 248 Стеклоочиститель
 - 248 Щетки стеклоочистителя
 - 248 Замена щеток переднего стеклоочистителя
 - 249 Замена щетки заднего стеклоочистителя
 - 250 Шины
 - 250 Зимние шины
 - 251 Давление воздуха в шинах
 - 251 Периодичность проверки шин
 - 251 Проверка состояния шин
 - 252 TPMS (контроль давления в шинах)*
 - 252 Проверка и перестановка колес
 - 253 Периодичность замены шин
 - 254 Покупка новых шин
 - 254 Использование шин или колес разного размера
 - 255 Углы установки и балансировка колес
 - 255 Замена колесного диска
 - 256 Использование бывших в употреблении колесных дисков
 - 256 Антипробуксовочные цепи
 - 256 Действия при резком снижении давления в шине
- 257 Чистка и уход за автомобилем
 - 257 Защита от коррозии
 - 258 Мойка и нанесение воска
 - 262 Очистка кожаной обивки
- ## Технические характеристики
- 263 Характеристики и габаритные размеры автомобиля
 - 264 Весовые параметры автомобиля
 - 265 Основные характеристики двигателя
 - 266 Экологические параметры
 - 267 Колеса и шины
 - 267 Тип используемых шин
 - 267 Тип запасного колеса
 - 267 Допустимый динамический дисбаланс шин
 - 267 Давление воздуха в холодных шинах
 - 268 Рекомендуемые рабочие жидкости и заправочные объемы
 - 270 Алфавитный указатель

1

2

3

4

5

6

7

8

Специальное заявление

Воспроизведение, сохранение в любой поисковой системе или передача в любой форме или любыми средствами, включая электронные или механические средства записи, настоящего Руководства запрещается.

ООО «ДЖИЛИ-МОТОРС» оставляет за собой право на окончательную интерпретацию сведений, изложенных в Руководстве.

ООО «ДЖИЛИ-МОТОРС» оставляет за собой право прекратить предоставление услуг в случае совершения пользователем любого из нижеуказанных действий:

- нарушение законодательства Российской Федерации и настоящего Руководства при использовании мультимедийной системы;
- предоставление ложной регистрационной информации;
- использование продукта или услуг в нарушение законодательства Российской Федерации;
- действия, нарушающие интересы других пользователей;
- действия, порождающие межнациональную вражду и дискриминацию по национальному признаку и разрушающие национальное единство;
- действия, направленные на распространение непристойных материалов, порнографии, азартных игр, а также подстрекающие к насилию, убийству, террору и совершению любых других преступлений;
- действия, представляющие угрозу для национальной безопасности, направленные на разглашение государственной тайны, разрушение государственного строя и наносящие

вред национальному единству.

Примечание: при передаче автомобиля другому лицу вручите настоящее Руководство новому пользователю для надлежащего использования мультимедийной системы.

Инструкции

- Мы рекомендуем, чтобы водитель во время управления автомобилем использовал мультимедийную систему с осторожностью во избежание отвлечения внимания от вождения, которое влечет за собой снижение безопасности дорожного движения. ООО «ДЖИЛИ-МОТОРС» не несет ответственности за последствия, являющиеся результатом отвлечения внимания при использовании мультимедийной системы.
- Точность определения навигационной системой местонахождения автомобиля по данным системы GPS может ухудшаться из-за погодных условий и территориальных особенностей (движение рядом с высотными зданиями, в тоннелях, подземных зонах, лесистой местности). Большинство GPS-систем не действует в помещениях и подземных зонах. Сигналы GPS не проникают через высотные здания, а также через теплоизоляционную пленку и другие металлосодержащие материалы.
- Не наносите свето-теплоизоляционную пленку и подобные материалы на ветровое стекло во избежание экранирования GPS- и GSM-сигнала.
- Электронная навигационная карта, хранящаяся в памяти мультимедийной системы, предоставляется

исключительно в справочных целях и не пригодна для определения местонахождения и планирования маршрутов. Голосовые подсказки и информация о пересечениях дорог являются сведениями рекомендательного характера, определенными на основании расчета оптимального маршрута по картографической базе данных. Эти сведения следует рассматривать только как справочную информацию для водителя; водитель обязан соблюдать правила дорожного движения.

- Файлы, содержащиеся на USB-накопителях, которые не поддерживаются мультимедийной системой, могут быть причиной нарушения работы этих устройств.

Отказ от ответственности

- Отказ от ответственности в отношении мультимедийной системы: Определение местоположения автомобиля, осуществляемое мультимедийной системой, зависит от точности определения местоположения спутниками GPS. В связи с ограничениями развития технологии позиционирования по спутникам GPS, а также изменением направлений транспортных потоков, правил дорожного движения, временным регулированием дорожного движения и т. д., навигационные маршруты (включая услугу определения местоположения) могут содержать ошибки или пропущенные данные. ООО «ДЖИЛИ-МОТОРС» не несет ответственности за любые убытки или ущерб, понесенные по причине возникновения таких рисков.

- Отказ от ответственности в отношении карт:
В связи с развитием транспортной инфраструктуры, а также постоянным изменением информации о регулировании дорожного движения, информация, предоставляемая об автомобиле, через некоторое время может перестать в полной мере соответствовать фактическим данным. Водитель должен следить за текущей дорожной обстановкой и не нарушать правила дорожного движения.
Маршруты по навигационной карте могут не соответствовать дорожной обстановке на конкретной территории в связи с изменением правил дорожного движения или временным регулированием дорожного движения, поэтому учитывайте текущие дорожные условия и соблюдайте правила дорожного движения.
- Отказ от ответственности в отношении навигации:
В связи с изменением дорожной обстановки в реальном времени, навигационные маршруты, планируемые на основании навигационной карты, могут использоваться только в справочных целях во время вождения. Например, маршрут, выбранный самим водителем при движении в знакомой местности, может быть более эффективным, чем маршрут, спланированный на основании навигационной карты.
- Отказ от ответственности в отношении приема спутникового сигнала:
Навигационная система способна принимать сигналы более чем 8 спутников. Обычно для вычисления точного местоположения автомоби-

1

2

3

4

5

6

7

8

ля навигационной карте необходимы сигналы только 3-4 спутников. Однако эффективность приема сигнала иногда может ухудшаться из-за погодных условий или наличия высотных зданий.

- Отказ от ответственности в отношении погрешности:

Стандартная погрешность определения местоположения системой при нормальном приеме спутникового сигнала составляет 5–10 метров. Однако когда автомобиль движется по ровной дороге, эта погрешность может возникать даже после срабатывания функции автоматической корректировки. Дорога, по которой движется автомобиль в это время, может не соответствовать местоположению автомобиля, отмеченному на карте, или Ваш автомобиль может отображаться движущимся по параллельной дороге, расположенной рядом.

Не все мобильные устройства могут быть совместимы с мультимедийной системой «Geely COOLRAY» из-за различных характеристик таких мобильных устройств.

Основная информация по безопасности

- Не пытайтесь устанавливать, ремонтировать мультимедийную систему или изменять ее конструкцию самостоятельно, поскольку ее внутренние компоненты находятся под высоким напряжением, что может стать причиной поражения электрическим током. Для проведения регулировки и ремонта системы или проверки состояния ее внутренних компонентов обратитесь к официальному дилеру марки Geely.

- Не допускайте контакта мультимедийной системы с жидкостью. В случае попадания внутрь системы жидкости или посторонних частиц припаркуйте автомобиль, соблюдая правила безопасности, немедленно выключите зажигание и обратитесь к официальному дилеру марки «Geely» для проведения проверки или ремонта. В этом случае не используйте мультимедийную систему во избежание пожара, поражения электрическим током, а также возникновения технических неисправностей.
- В случае возникновения дыма, характерных запахов или запахов со стороны развлекательно-навигационной системы, а также при появлении на экране любого необычного символа немедленно отключите питание и обратитесь к официальному дилеру марки «Geely» для проведения проверки или ремонта. В этом случае не используйте мультимедийную систему во избежание ее серьезного повреждения.
- Во время движения автомобиля запрещается управлять мультимедийной системой во избежание отвлечения внимания от вождения, поскольку это может снизить безопасность дорожного движения. Прежде чем выполнять необходимые регулировки или просматривать видеофайлы или файлы изображений, сначала припаркуйте автомобиль в безопасном месте и задействуйте стояночный тормоз.
- Слишком высокая или слишком низкая температура негативно влияет на функционирование мультимедийной системы. При длительной

- стоянке автомобиля с выключенным двигателем, когда он подвергся длительному воздействию прямых солнечных лучей или отрицательной наружной температуры, салон автомобиля может значительно нагреться или остыть, что приведет к нарушению нормальной работы мультимедийной системы. После того как температура в салоне автомобиля вернется в пределы нормального диапазона, система будет работать корректно. Если нормальная работа мультимедийной системы не восстановилась, для проведения ее проверки или ремонта обратитесь к официальному дилеру марки Geely.
- Во время заправки автомобиля топливом прекратите использование мультимедийной системы и выключите ее.
 - Во избежание быстрой разрядки аккумуляторной батареи при использовании мультимедийной системы двигатель автомобиля должен работать.
 - Навигационная система может только оказывать помощь при вождении автомобиля. Маршруты и навигационная информация, отображаемые на экране мультимедийной системы, предназначены только для справки. Всегда соблюдайте правила безопасного вождения, текущие сигналы регулирования движения и все действующие правила дорожного движения.
 - При использовании мобильного телефона не рекомендуется держать его антенну рядом с экраном во избежание возникновения помех видеосигнала в виде появляющихся

на экране точек и цветных полос.

- Во избежание повреждения экрана прикасайтесь к кнопкам панели управления только пальцами.

Рекомендации по использованию экрана

- Не допускайте попадания прямых солнечных лучей на экран в течение длительного времени во избежание его повреждения в результате воздействия высокой температуры.
- Не используйте экран, если его температура находится выше или ниже пределов рабочего диапазона (от -20°C до $+65^{\circ}\text{C}$), поскольку это может привести к нарушению нормальной работы экрана и его повреждению.
- Не подвергайте экран прямому воздействию потока горячего или холодного воздуха, поступающего из кондиционера, поскольку это приведет к нагреву или намоканию компонентов мультимедийной системы и ее повреждению.
- Не прилагайте усилия при прикосновении к экрану или проведении по нему пальцем во избежание возникновения царапин и других повреждений.
- Для удаления пыли с экрана или для его очистки сначала выключите питание системы, а затем протрите экран мягкой сухой тканью. Протирайте экран аккуратно, не допуская появления царапин на его поверхности. Не используйте едкие или коррозионно-активные химические очистители.
- Когда срок службы элементов подсветки заканчивается, экран темнеет и четкость изображения снижается.

1

2

3

4

5

6

7

8

Обратитесь к официальному дилеру марки «Geely» для проведения проверки или ремонта мультимедийной системы.

Форматы файлов, воспроизводимые мультимедийной системой

Замечания:

- Мультимедийная система может не определять некоторые типы внешних накопителей (USB) или может некорректно воспроизводить файлы, содержащиеся на них.
- Некоторые музыкальные файлы, содержащиеся на USB-накопителях, могут не воспроизводиться нормально по причине несоответствующих характеристик файлов, форматов файлов, параметров кодирования файлов, программ записи, среды воспроизведения, параметров хранения и т. д.

Поддерживаемые форматы аудиофайлов

Мультимедийная система поддерживает следующие форматы аудиофайлов и может работать ненадлежащим образом при использовании аудиофайлов других форматов: MP3, WMA.

Поддерживаемые форматы видеофайлов

Мультимедийная система поддерживает следующие форматы видеофайлов и может работать ненадлежащим образом при использовании видеофайлов других форматов:
MPG, MP4, AVI.

Введение в руководство по эксплуатации

Примечания

1. Ваш автомобиль оснащен антиблокировочной системой тормозов (ABS). В случае резкого торможения всегда полностью нажимайте на педаль тормоза, избегайте прерывистого торможения.
2. Необходимо регулярно проверять давление воздуха в шинах и их износ, следуя рекомендациям, приведенным в данном руководстве.
3. Чтобы продлить срок службы вашего автомобиля, используйте только рекомендованные масла и рабочие жидкости. Выполняйте техническое обслуживание в соответствии с требованиями, изложенными в сервисной книжке вашего автомобиля.
4. Ваш автомобиль оборудован подушками безопасности. Чтобы обеспечить безопасность детей, не устанавливайте детское удерживающее устройство на переднем пассажирском сиденье, защищенном передней подушкой безопасности.
5. Для обеспечения максимальной безопасности не демонтируйте какие-либо детали автомобиля самостоятельно, в особенности детали кузова и шасси. Некоторые крепежные элементы покрыты герметиком или клеем, поэтому они не могут быть повторно использованы.
6. Запрещается осуществлять модификацию автомобиля или устанавливать дополнительные устройства. Производитель не несет ответственности за какой-либо ущерб, прямым или косвенным образом вызванный несоблюдением данного требования.
7. Не следует оставлять автомобиль в неподвижном состоянии с включенным двигателем во избежание отравления выхлопными газами и ущерба здоровью.
8. Длительная работа двигателя неподвижного автомобиля на холостом ходу, особенно на повышенных оборотах, может привести к перегреву элементов выпускной системы. В свою очередь, это может стать причиной повышенного нагрева или возгорания как прилегающих элементов конструкции, так и находящейся под автомобилем поверхности. Во избежание риска серьезной неисправности, возникновения пожара или угрозы жизни и здоровью людей не допускайте длительной работы двигателя на холостом ходу и/или с повышенными оборотами холостого хода.
9. Не рекомендуется устанавливать дополнительные аксессуары, которые могут вносить помехи в работу радиоприемника или электросистемы автомобиля.
10. Любые дополнительные аксессуары не должны создавать помехи в работе радиоприборов. При обнаружении радиопомех следует отключить прибор до тех пор, пока причина не будет устранена.

1

2

3

4

5


6

7


8

Рекомендации

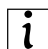
Предупреждение

 Игнорирование предупреждений может привести к получению травмы или летальному исходу. Убедитесь, что действуете строго в соответствии с инструкциями подобного типа, или примите данную информацию к сведению. ◀


Внимание

 Инструкции подобного типа содержат описание проблем, на которые следует обратить внимание, чтобы избежать повреждения автомобиля. ◀

Примечание

 Инструкции подобного типа содержат описания, которые помогут вам эффективнее использовать автомобиль. ◀





Экологическая безопасность

 Инструкции подобного типа содержат описания мероприятий по защите окружающей среды. ◀

Примечание (*)

Символ «*» после заголовка или наименования означает, что описываемое устройство или функция установлены только на отдельных моделях. Ваш автомобиль может не иметь такую конфигурацию. ◀

Изображение

-  Описание объекта
-  Направление движения объекта
-  Направление вращения объекта
-  Действия подобного типа запрещены или нежелательны

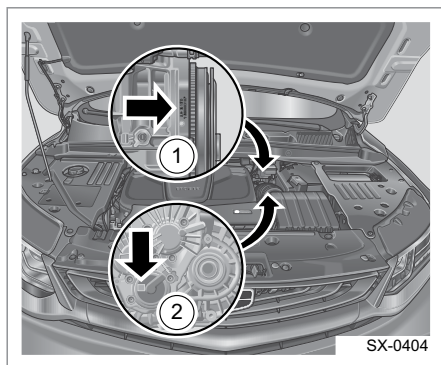
Модификации

Данное руководство предназначено для всех модификаций и включает в себя технические характеристики и описание как стандартного, так и дополнительного оборудования. Поэтому некоторые положения данного руководства не будут соответствовать оборудованию, имеющемуся на Вашем автомобиле.

Идентификация автомобиля

Идентификационный номер автомобиля

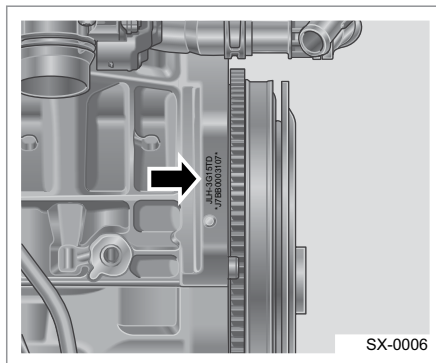
При обращении в авторизованный сервисный центр «Geely» необходимо предоставить идентификационный номер автомобиля (VIN). В случае обращения ремонта по двигателю или коробке передач от вас также может потребоваться указать номер агрегата.



1. Идентификационный номер двигателя
2. Идентификационный номер коробки передач

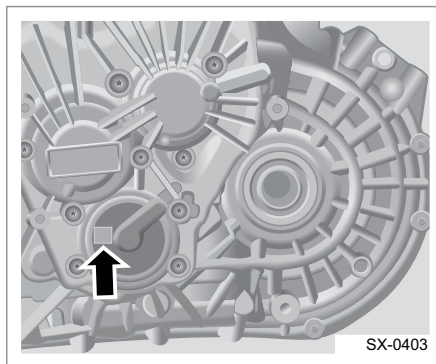
Расположение пластины с идентификационным номером автомобиля

Расположение номера двигателя



Номер двигателя выбит на блоке цилиндров рядом с коробкой передач (виден с передней стороны автомобиля).

Расположение номера коробки передач



Номер коробки передач находится на картере коробки передач, близко к приводному валу.

1

2

3

4

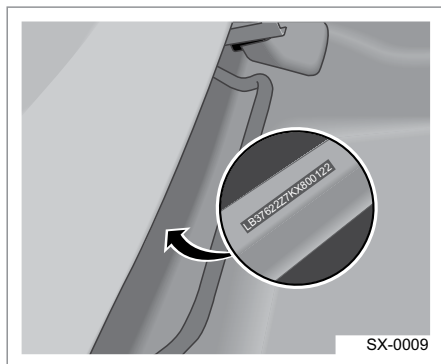
5

6

7

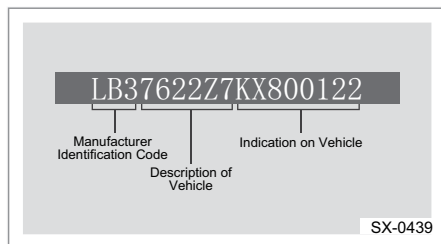
8

Расположение VIN



VIN нанесен на поперечине под передним правым сиденьем. Вы можете увидеть VIN, сдвинув переднее правое сиденье назад до упора и открыв защитную крышку.

Если номер VIN поврежден и не читается, незамедлительно обратитесь на станцию технического обслуживания Geely.

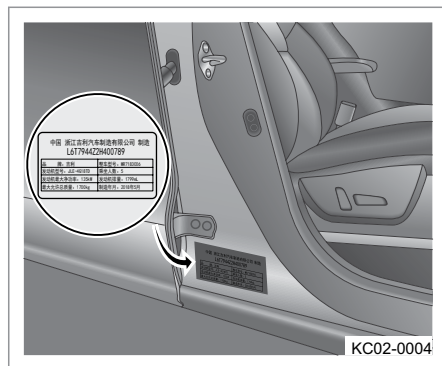


Идентификационный номер автомобиля состоит из 17 символов и содержит следующую информацию: код производителя, год выпуска, тип и номер кузова автомобиля, номер двигателя, завод-изготовитель и т. д.

Чтение VIN

VIN также хранится в блоке ECU.

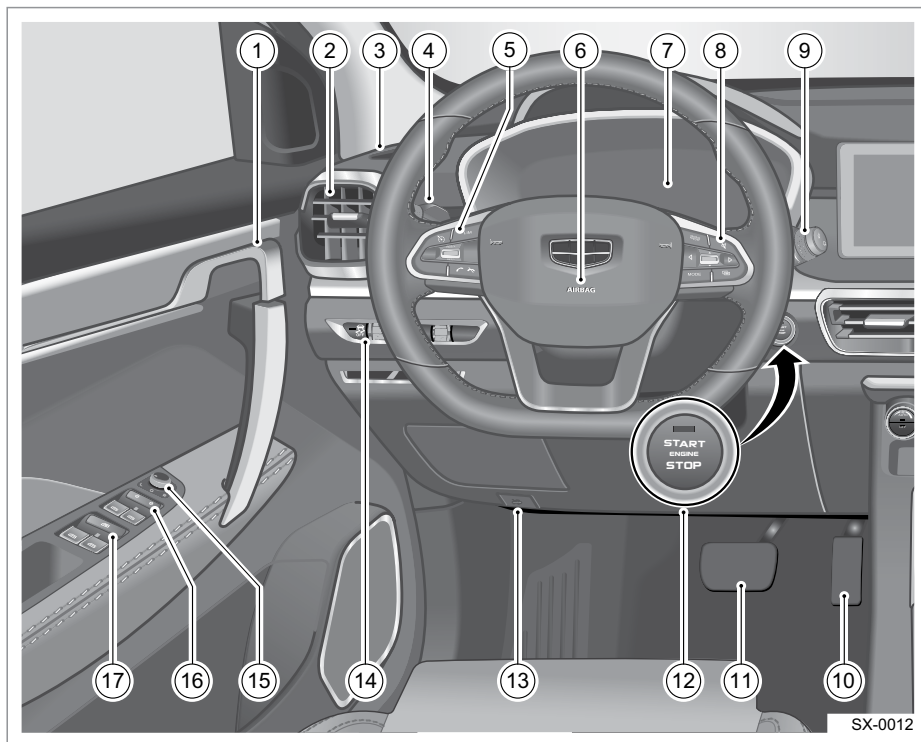
Сертификационный знак автомобиля (Тип 1)



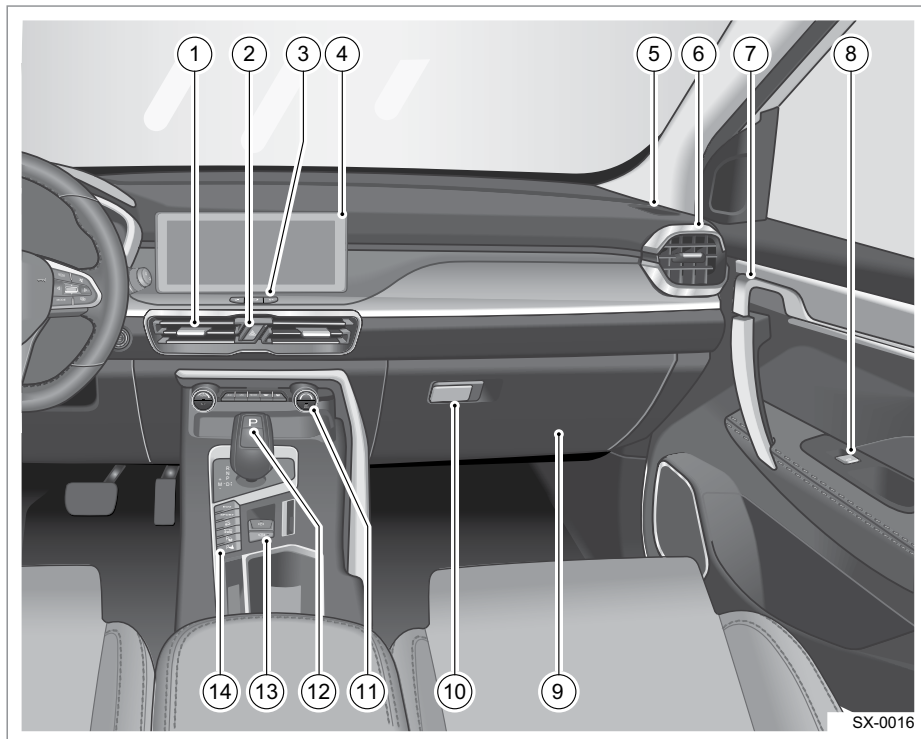
Сертификационный знак автомобиля расположен под правой центральной стойкой автомобиля и содержит следующую информацию:

- Наименование производителя
- Идентификационный номер автомобиля (VIN)
- Максимальная технически допустимая масса на ось, переднюю ось GA1, заднюю ось GA2

Приборы и устройства управления



- | | |
|---|--|
| 1. Внутренняя ручка двери | 10. Педаль акселератора |
| 2. Левый дефлектор вентиляции | 11. Педаль тормоза |
| 3. Левый дефлектор обдува стекла | 12. Кнопка СТАРТ/СТОП |
| 4. Комбинированный переключатель освещения | 13. Ручка отпирания капота |
| 5. Левые кнопки на рулевом колесе | 14. Блок переключателей приборной панели |
| 6. Подушка безопасности водителя | 15. Переключатель регулировки наружных зеркал заднего вида |
| 7. Комбинация приборов | 16. Выключатель центрального замка |
| 8. Правые кнопки на рулевом колесе | 17. Переключатель управления стеклоочистителем |
| 9. Комбинированный переключатель стеклоочистителя | |

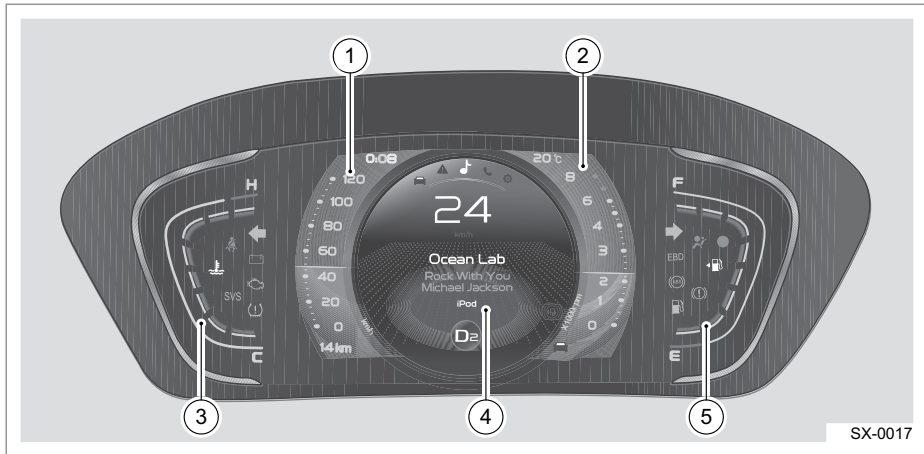


SX-0016

1. Центральный вентиляции дефлектор
2. Выключатель аварийной световой сигнализации
3. Кнопка управления экраном
4. Дисплей аудиосистемы / экран мультимедийной системы
5. Правый дефлектор обдува бокового стекла
6. Правый дефлектор вентиляции
7. Внутренняя ручка двери
8. Переключатель управления электрическим стеклоподъемником на двери переднего пассажира
9. Перчаточный ящик
10. Ручка крышки перчаточного ящика
11. Панель управления кондиционером
12. Рычаг селектора
13. Группа выкл. электр. стоян. тормоза
14. Группа переключателя на центральной консоли

Комбинация приборов

Тип 1

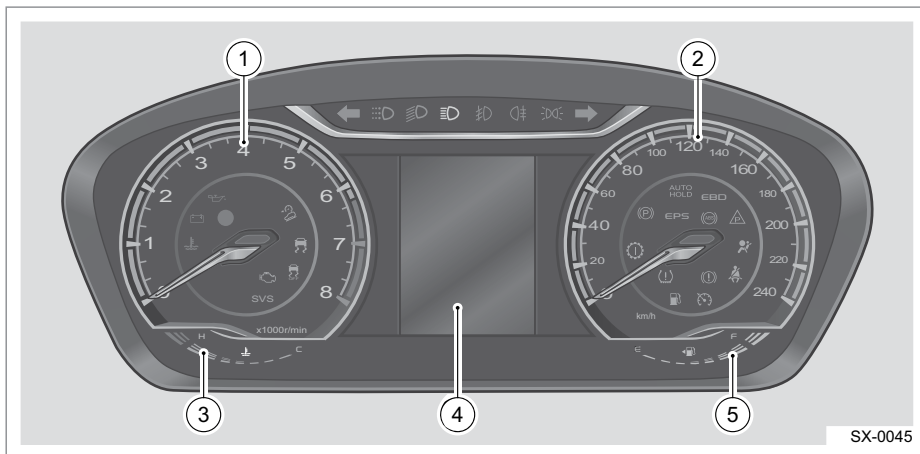


- | | |
|---|-----------------------------|
| 1. Спидометр | 4. Экран |
| 2. Тахометр | 5. Индикатор уровня топлива |
| 3. Указатель температуры охлаждающей жидкости | |

i Комбинация приборов отображает три режима: комфортный, экономичный и спортивный. Три режима соответствуют трем цветам фона: желтому, голубому и красному. Экран комбинации приборов по умолчанию: комфортный режим. Режим экрана может быть переключен в спортивный режим через переключатель SPORT группы переключателей на центральной консоли, а также может быть переключен в экономичный режим посредством переключателя ECO группы переключателей на центральной консоли. ◀

▶ Во время пуска двигателя дисплей комбинации приборов может быть отключен (и это нормально), если напряжение автомобиля слишком низкое или слишком высокое. После запуска двигателя экран комбинации приборов будет немедленно возвращен в нормальный режим во избежание любых повреждений ввиду слишком высокого или низкого напряжения. ◀

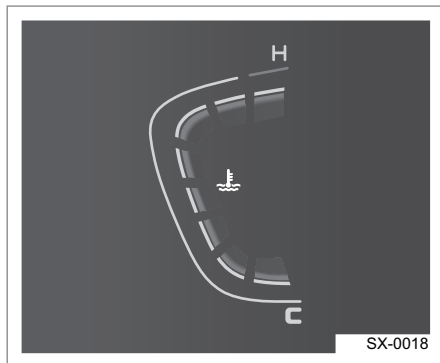
Тип 2



1. Спидометр
2. Тахометр
3. Указатель температуры охлаждающей жидкости
4. Экран
5. Индикатор уровня топлива

Циферблатный индикатор (тип 1)

Указатель температуры охлаждающей жидкости



Индикатор температуры охлаждающей жидкости показывает температуру охлаждающей жидкости двигателя.

Система приходит в рабочее состояние при повороте ключа в замке зажигания в положение ON.

Верхняя граница температуры обозначена символом «Н», а нижняя символом «С».

Рабочая температура двигателя изменяется в зависимости от температуры окружающей среды и нагрузки на двигатель.

Если стрелка индикатора температуры охлаждающей жидкости перемещается в красную зону, следует остановить автомобиль и дать двигателю поработать на холостом ходу вплоть до охлаждения.

Двигатель может перегреться при использовании в жестких условиях, например:

- при продолжительном движении в гору при жаркой погоде;

- при замедлении или остановке после езды на большой скорости;
- при длительной работе двигателя на холостом ходу в городских пробках с включенным кондиционером воздуха.

1

2

3

4

5

6

7


8

Тахометр



Тахометр показывает частоту вращения двигателя в об/мин (оборотов в минуту). Тахометр имеет деления от 0 до 8000 об/мин. Область значений от 6500 до 8000 об/мин выделена красным цветом.

Высокая частота вращения двигателя может послужить причиной повышенного износа двигателя и потребления топлива. Как правило, чем ниже обороты двигателя, тем меньше расход топлива.

 Не допускается увеличивать обороты двигателя так, чтобы стрелка тахометра находилась в красной зоне шкалы, поскольку это приведет к серьезному повреждению двигателя. ◀

Спидометр

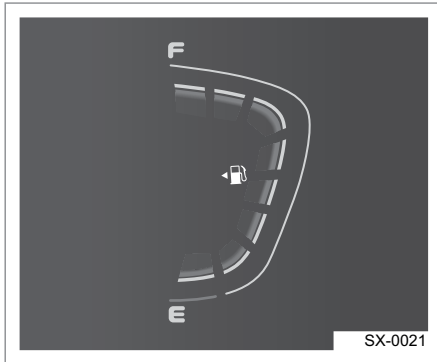


Спидометр показывает текущую скорость автомобиля в километрах в час (км/ч) до 240 км/ч.

По дорогам с очень хорошим покрытием допускается движение с высокой скоростью. Однако в любом случае при выборе скорости движения следует учитывать дорожные условия и требования законодательства.

Если значение индикации на комбинации приборов достигает 120 км/ч, будет издаваться аудио- и визуальная сигнализация превышения скорости; если значение индикации комбинации приборов ниже 115 км/ч (с допуском +1 км/ч), будет издаваться сигнализация превышения скорости. Диапазон срабатывания сигнализатора превышения скорости можно настроить через маршрутный компьютер: 30– 240 км/ч.

Индикатор уровня топлива



Верхний предел отмечен символом F, а нижний — символом E.

Указатель уровня топлива имеет 8 делений. Указатель показывает примерный остаток топлива в топливном баке. При движении по извилистой дороге или холмистой местности, остановке или стоянке на уклоне показания указателя могут отличаться (в большую или меньшую сторону) от фактического уровня топлива в баке вследствие крена кузова автомобиля. Показания указателя уровня топлива наиболее точно соответствуют фактическому количеству топлива, когда автомобиль находится на ровной плоской поверхности и зажигание включено.

Если указатель уровня топлива достигает красной зоны или загорается индикатор низкого уровня топлива, необходимо как можно скорее заправить автомобиль топливом. После заправки топливом и непродолжительного движения контрольная лампа низкого уровня топлива автоматически гаснет. Если контрольная лампа не гаснет в течение длительного времени, обратитесь в авторизованный сервисный центр Geely.



Рекомендуется поддерживать уровень топлива не ниже одной четверти от полного бака. Преждевременная поломка топливного насоса может быть вызвана продолжительной работой при минимальном уровне топлива в баке. Более того, ненадлежащее рабочее состояние двигателя может стать причиной повреждения трехкомпонентного каталитического нейтрализатора. ◀

1

2

3

4

5

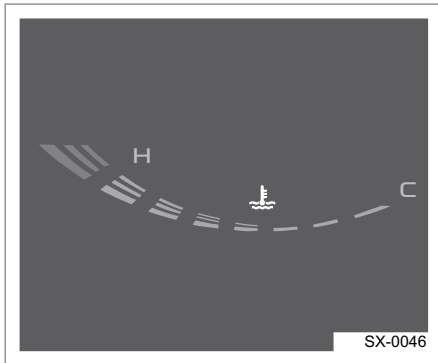
6

7

8

Циферблатный индикатор (тип 2)

Указатель температуры охлаждающей жидкости



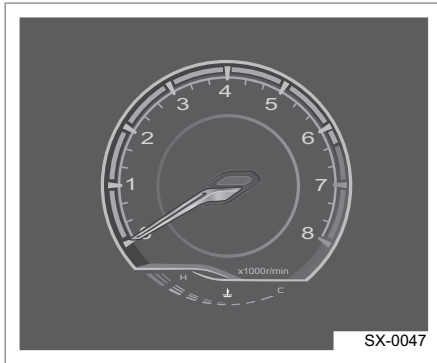
Индикатор температуры охлаждающей жидкости показывает температуру охлаждающей жидкости двигателя. Система приходит в рабочее состояние при повороте ключа в замке зажигания в положение ON.

Верхняя граница температуры обозначена символом «Н», а нижняя символом «С».

Рабочая температура двигателя изменяется в зависимости от температуры окружающей среды и нагрузки на двигатель. Если стрелка индикатора температуры охлаждающей жидкости перемещается в красную зону, следует остановить автомобиль и дать двигателю поработать на холостом ходу вплоть до охлаждения. Двигатель может перегреться при использовании в жестких условиях, например:

- при продолжительном движении в гору при жаркой погоде;
- при замедлении или остановке после езды на большой скорости;
- при длительной работе двигателя на холостом ходу в городских пробках с включенным кондиционером воздуха.

Тахометр

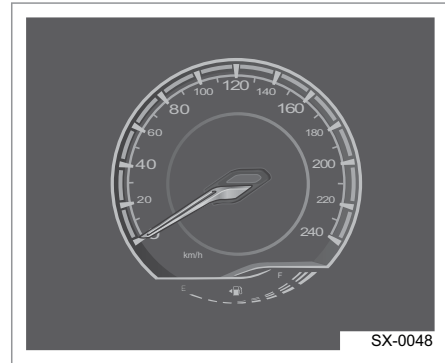


Тахометр показывает частоту вращения двигателя в об/мин (оборотов в минуту). Тахометр имеет деления от 0 до 8000 об/мин. Область значений от 6300 до 8000 об/мин выделена красным цветом. Высокая частота вращения двигателя может послужить причиной повышенного износа двигателя и потребления топлива. Как правило, чем ниже обороты двигателя, тем меньше расход топлива.

▶ При запуске двигателя стрелка тахометра может возвращаться к нижней отметке. Это не является неисправностью. Данное явление нормально, оно не свидетельствует о неисправности комбинации приборов. ◀

▶ Не допускается увеличивать обороты двигателя так, чтобы стрелка тахометра находилась в красной зоне шкалы, поскольку это приведет к серьезному повреждению двигателя. ◀

Спидометр



Спидометр показывает текущую скорость автомобиля в километрах в час (км/ч) до 240 км/ч.

По дорогам с очень хорошим покрытием допускается движение с высокой скоростью. Однако в любом случае при выборе скорости движения следует учитывать дорожные условия и требования законодательства.

Если значение индикации на комбинации приборов достигает 120 км/ч, будет издаваться аудио- и визуальная сигнализация превышения скорости; если значение индикации комбинации приборов ниже 115 км/ч (с допуском +1 км/ч), будет издаваться сигнализация превышения скорости. Диапазон срабатывания сигнализатора превышения скорости можно настроить через маршрутный компьютер: 30–240 км/ч.

1

2

3

4

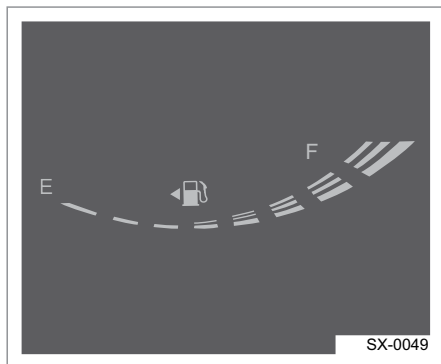
5

6

7

8

Индикатор уровня топлива



Верхний предел отмечен символом F, а нижний — символом E.

Указатель уровня топлива имеет 8 делений. Указатель показывает примерный остаток топлива в топливном баке. При движении по извилистой дороге или холмистой местности, остановке или стоянке на уклоне показания указателя могут отличаться (в большую или меньшую сторону) от фактического уровня топлива в баке вследствие крена кузова автомобиля. Показания указателя уровня топлива наиболее точно соответствуют фактическому количеству топлива, когда автомобиль находится на ровной плоской поверхности и зажигание включено.

Если указатель уровня топлива достигает красной зоны или загорается индикатор низкого уровня топлива, необходимо как можно скорее заправить автомобиль топливом. После заправки топливом и непродолжительного движения контрольная лампа низкого уровня топлива автоматически гаснет. Если контрольная лампа не гаснет в течение длительного времени, обратитесь в авторизованный сервисный центр Geely.



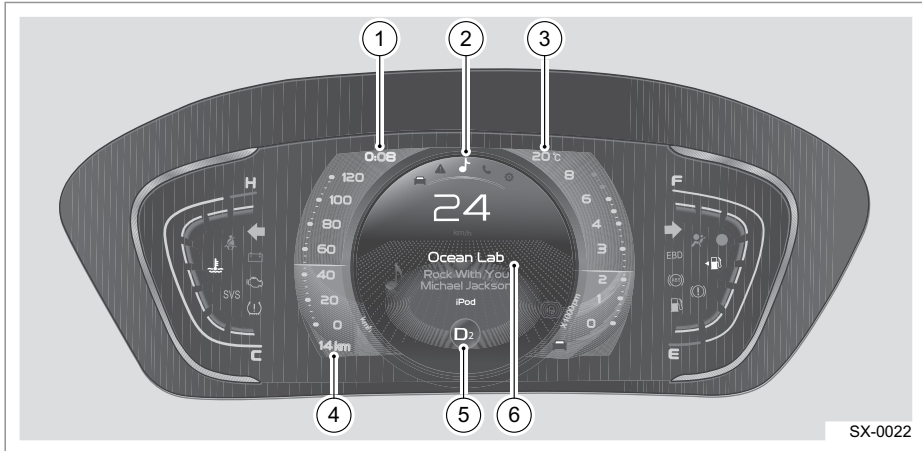
Рекомендуется поддерживать уровень топлива не ниже одной четверти от полного бака.

Преждевременная поломка топливного насоса может быть вызвана продолжительной работой при минимальном уровне топлива в баке.

Более того, ненадлежащее рабочее состояние двигателя может стать причиной повреждения трехкомпонентного каталитического нейтрализатора. ◀

Маршрутный компьютер (тип 1)

Общий вид ЖК-дисплея



1. Область отображения времени

Отображается постоянно. Время можно установить, если включено многофункциональное управление кнопками на рулевом колесе.

2. Область отображения меню

Функции меню отображаются на комбинации приборов: информация блока ECU, предупреждения, мультимедиа, настройки телефона через Bluetooth, а также настройки автомобиля.

3. Отображение температуры наружного воздуха

Температура наружного воздуха всегда отображается в диапазоне $-40\sim 60$ °С.

4. Дисплей одометра

В левом нижнем углу ЖК-дисплея отображается значение общего пробега автомобиля.

5. Отображение положения селектора КПП

Отображается текущая передача КПП. Отображаются положения передач P, N, R и D автоматической коробки передач, среди которых отображаются особые положения передач для передачи D.

6. Информационный дисплей

- Информация о параметрах вождения (промежуточный и остаточный пробег, время в пути, средняя скорость автомобиля, средний и мгновенный расход топлива и состояние шин).
- Сигнальный символ и текст
- Меню настройки
- Информация мультимедиа
- Телефон Bluetooth

1

2

3

4

5

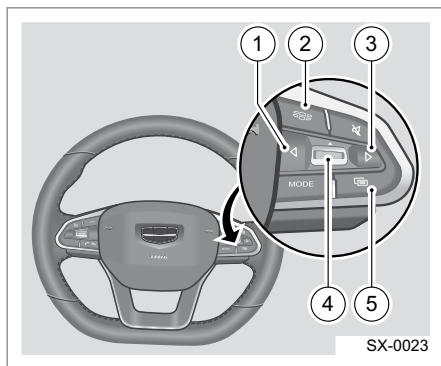
6

7

8


Настройка ЖК-дисплея


Активация многофункционального управления кнопками на рулевом колесе



1. Левая кнопка. Нажмите на кнопку ◀ для перехода к предыдущей странице интерфейса маршрутного компьютера и выбор других пунктов в меню настроек.
2. Кнопка Back (назад). Нажмите на кнопку ◀ для возврата к интерфейсу маршрутного компьютера.
3. Правая кнопка. Нажмите на кнопку ▶ для перехода к следующей странице интерфейса маршрутного компьютера и выбор других пунктов в меню настроек.
4. Кнопка Enter:
 - Нажмите кнопку upward («вверх»), чтобы выбрать меню/время выше или чтобы увеличить значение скорости в интерфейсе сигнализатора превышения скорости.
 - Нажмите кнопку downward («вниз»), чтобы выбрать меню/время ниже или чтобы уменьшить значение скорости в интерфейсе сигнализатора превышения скорости.

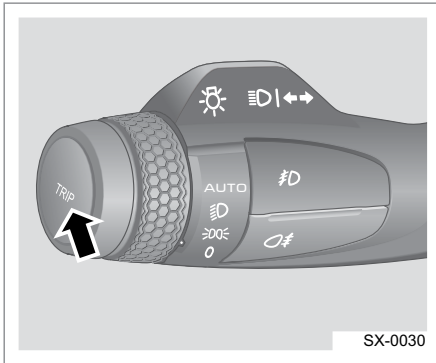
- Нажмите кнопку для подтверждения выбранного пункта меню.

5. Кнопка переключения режимов (MODE). Нажмите на кнопку , чтобы активировать функцию многофункционального управления кнопкам на рулевом колесе, таким образом вы сможете управлять комбинацией приборов посредством кнопок Up («Вверх»), Down («Вниз»), Left («Влево»), Right («Вправо»), Enter («Ввод») и Back («Назад») с правой стороны рулевого колеса. Экран навигации отобразит «Переключено на экран мультимедиа» если не будет задействована ни одна кнопка для комбинации приборов в течение 10 с после активации кнопок; в этот момент можно управлять только аудиосистемой кнопками Up («Вверх»), Down («Вниз»), Left («Влево»), Right («Вправо»), Enter («Ввод») и Back («Назад») на рулевом колесе.

 Перед настройкой комбинации приборов убедитесь, что многофункциональные кнопки на рулевом колесе активированы для управления приборами. ◀

Кнопка TRIP

Кнопка TRIP находится с левого края переключателя комбинированного фонаря.



Эта кнопка используется для переключения интерфейсов экрана комбинации приборов.

Маршрутный компьютер

Маршрутный компьютер

Информация о параметрах вождения (промежуточный и запас хода, время в пути, средняя скорость автомобиля, средний и мгновенный расход топлива и состояние шин).

Промежуточный пробег



Промежуточный пробег отображает пройденное состояние после последнего сброса. В данном интерфейсе пробег можно сбросить путем нажатия и удержания кнопки TRIP (пробега) или кнопки Enter (Ввод) на рулевом колесе (после активации функции мультиуправления кнопок на рулевом колесе).

Комбинация приборов имеет функцию автоматического запоминания значения пробега за поездку. Значение пробега за поездку (промежуточного пробега) не сбрасывается при выключении зажигания, но стирается при отключении аккумуляторной батареи автомобиля.

Отображаемые показания пробега за поездку обновляются один раз за каждые 0,1 км пробега. Диапазон значений составляет от 0000,0 до 9999,9 км.

Промежуточный пробег сбрасывается до нуля при достижении верхнего предела.

1

2

3

4

5

6

7

8

Циклический расход топлива



Диапазон отображения расхода топлива составляет 1,0– 19,9 л/100 км.

Циклический расход топлива относится к расходу топлива во время одного цикла движения. Показания обновляются каждые 10 секунд. В данном интерфейсе одиночный расход топлива можно сбросить путем нажатия и удержания кнопки TRIP (пробега) или кнопки Enter (Ввод) на рулевом колесе (после активации функции мультиуправления кнопок на рулевом колесе).

В случае каждого включения зажигания, если одометр показывает менее 0,3 км, одиночный расход будет равен мгновенному расходу топлива.


Средний расход топлива



Средний расход топлива по умолчанию отображается в л/100 км. Соответствует среднему значению расхода топлива с момента последнего сброса данных.

Позволяет оптимизировать расход топлива путем выработки эффективного стиля вождения. Обновляется раз в 10 секунд. При каждом запуске двигателя отображается значение на момент выхода из интерфейса.

Значение среднего расхода топлива сбрасывается при отключении питания комбинации приборов от аккумуляторной батареи.

 Различные стили вождения могут отличаться по расходу топлива на 10– 15%. Используйте приемы экономного вождения для уменьшения расхода топлива и защиты окружающей среды. См. более подробную информацию в разделе «Экономное вождение», глава 5 «Запуск двигателя и вождение автомобиля». ◀

Мгновенный расход топлива



Во время движения автомобиля значение мгновенного расхода топлива обновляется через каждую секунду и отображается в л/100 км. Значение мгновенного расхода топлива нельзя обнулить. Во время работы двигателя в режиме холостого хода мгновенный расход топлива не будет считаться и отобразится только «-.- л/100 км». Во время движения автомобиля мгновенный расход топлива будет обновляться каждые 2 с, в л/100 км. Значение мгновенного расхода топлива нельзя обнулить. На холостых оборотах мгновенный расход топлива не измеряется. На дисплее отображается надпись «-.- л/100 км». При повороте ключа зажигания в положение ВКЛ. значение «-.- л/100 км» отображается вплоть до окончания расчета.

Диапазон отображаемых значений мгновенного расхода топлива составляет от 0,1 до 19,9 л/100 км.

Позволяет оптимизировать расход топлива путем выработки эффективного стиля вождения.

Запас хода




Отображает значение остаточного пробега в диапазоне 1–999 км.

Запас хода отображает расстояние, которое будет пройдено на оставшемся количестве топлива в баке.

Расчет производится раз в секунду и отображается через каждые 10 секунд.

Запас хода отображается в виде расстояния на основании среднего расхода топлива и оставшегося количества топлива. Таким образом, отображаемый расчетный пробег может отличаться от актуального, так как дорожные условия и режим вождения меняются. Приведенное значение является ориентировочным.

Если загорается контрольная лампа низкого уровня топлива, пожалуйста, заправьтесь вовремя.

 Запас хода рассчитывается в режиме реального времени, поэтому может значительно меняться в зависимости от стиля вождения и дорожных условий. Экономичная скорость вождения и минимально агрессивное поведение на дороге позволяют снизить расход топлива и количество выхлопных газов, а также значительно увеличить остаточный пробег. ◀

1

2

3

4

5

6

7

8

Время в движении



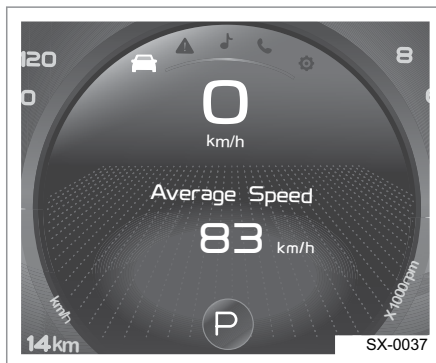
Маршрутный компьютер начнет подсчитывать время в движении, когда двигатель работает, и время простоя, если двигатель останавливается. Время будет удалено после отсоединения комбинации приборов от источника питания.

Значение времени обновляется каждую минуту.

Отображает значение времени в движении в диапазоне 0:00–99:59.

В данном интерфейсе время в движении можно сбросить путем нажатия и удержания кнопки TRIP (пробега) или кнопки Enter (Ввод) на рулевом колесе (после активации функции мультиуправления кнопок на рулевом колесе).

Средняя скорость автомобиля



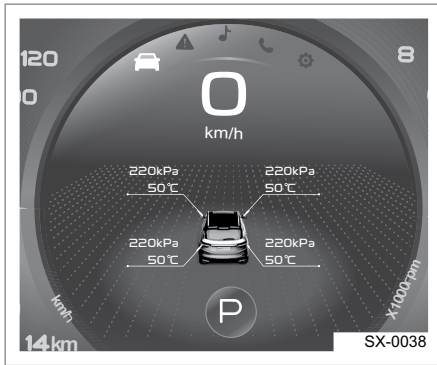
Диапазон отображаемых значений средней скорости составляет от 0 до 240 км/ч. При достижении более высокой скорости на дисплее продолжает отображаться значение 240 км/ч. Расчет начинается после запуска двигателя.

Расчет прекращается после остановки двигателя и выключения зажигания.

Значение обновляется каждые 10 с. Чтобы сбросить значение средней скорости, нажмите и удерживайте кнопку TRIP или кнопку «Влево»/«Вправо» на рулевом колесе (после включения функции мультиконтроля кнопок на рулевом колесе) длительное время в данном интерфейсе.

◀ «- км/ч» будет отображаться для средней скорости движения автомобиля, если одометр показывает менее 0,3 км и время движения менее 10 с. ◀

Система мониторинга давления шин (TPMS)*



Данные о давлении и температуре шин могут передаваться в комбинацию приборов с помощью датчиков давления в шине и отображаются на дисплее в режиме реального времени.

Точность показаний температуры шины составляет ± 1 °C, а показаний давления воздуха в шинах — 0,1 бар.

- Предупреждение о низком давлении воздуха в шинах
При появлении предупреждения о низком давлении воздуха в шинах начинает мигать соответствующая сигнальная лампа шины. Сигнальная лампа продолжает гореть до тех пор, пока причина не будет устранена. На дисплее появляется предупреждение о низком давлении воздуха в шинах.
- Предупреждение о высоком давлении воздуха в шинах
При активации предупреждения о высоком давлении в шине будет мигать соответствующая контрольная лампа. Она будет включена до тех пор, пока не будет устранена причина подачи предупреждения, и при этом 3 раза раздается звуковой сигнал и выводится предупреждающий

интерфейс с указанием шины, давление в которой выше нормы.

- Сигнализация неисправности системы
- 1. Предупреждение о неисправности датчика
Если TPMS обнаруживает, что в системе неисправность (неисправность датчика), комбинация приборов вышлет визуальный аварийный сигнал; в этот момент сигнальная лампа будет включена 3 раза будет раздаваться звуковой сигнал, всплывет интерфейс аварийного сигнала для отображения положения неисправной шины.
- 2. Потеря данных блока TPMS
Если комбинация приборов не может получить сообщение от TPMS в течение 3 с после потери информации от блока TPMS, это будет означать, что информация от блока TPMS утеряна.
- Предупреждение о разрядке элемента питания
Если TPMS обнаруживает, что заряд аккумуляторной батареи датчика низкий и выдает аварийный сигнал, комбинация приборов вышлет визуальный аварийный сигнал; в этот момент сигнальная лампа будет включена 3 раза, будет раздаваться звуковой сигнал 3 раза, всплывет интерфейс аварийного сигнала для отображения положения неисправной шины (символ соответствующей шины будет мигать на интерфейсе).
- Предупреждение при поступлении нескольких сигналов
При обнаружении системой TPMS предупреждений от нескольких шин последовательно активируются звуковые и визуальные сигналы в соот-

1

2

3

4

5

6

7

8

ветствии с порядком возникновения предупреждений. Затем включится сигнальная лампа (пока не будет устранена причина) и зуммер. При возникновении новой ситуации сигнальная последовательность перезапустится. Например, при возникновении низкого давления в левой передней шине активируется зуммер. Если в этот момент в правой передней шине возникнет слишком высокая температура, то зуммер прозвучит повторно независимо от того, закончил ли тот оповещение о низком давлении, а на экране возникнет предупреждение. В интерфейсах предупреждения указываются шины, для которых зарегистрировано отклонение от нормы (индикатор соответствующей шины мигает).

- Предупреждение о высокой температуре*
При регистрации блоком TPMS сигнала о высокой температуре на некоторой шине комбинация приборов активирует звуковой и визуальный сигналы. Включится сигнальная лампа (до тех пор, не будет устранена причина) и 3 раз прозвучит зуммер, а на экране появится интерфейс предупреждения с расположением шины (соответствующая шина подсветится на интерфейсе).

- Отображение зимнего режима*
При установке зимних шин без датчика давления система TPMS автоматически подаст сигнал о неисправности датчика. В этот момент деактивируйте аварийный сигнал посредством меню маршрутного компьютера чтобы активировать Зимний режим.

i После перезапуска двигателя комбинация приборов будет отображать значения температуры и давления воздуха в шинах. Показанные величины будут соответствовать записанным в ходе предыдущей сессии, а не текущим. При поддержании скорости автомобиля не менее 40 км/ч в течение 1 минуты на экране в реальном времени отобразятся значения давления и температуры шин. Если подаются описанные выше предупреждения, необходимо остановиться на обочине и связаться со станцией технического обслуживания «Geely» для принятия соответствующих мер. ◀

Настройка интерфейса маршрутного компьютера

Переключение интерфейса маршрутного компьютера

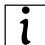
- Переключение информации о параметрах вождения (промежуточный и запас хода время в пути, средняя скорость автомобиля, средний и мгновенный расход топлива и состояние шин) выполняется кратким нажатием кнопки TRIP. После включения соответствующего режима многофункциональных кнопок на рулевом колесе переключение можно осуществлять кнопкой «вверх»/«вниз».
- После подачи питания на комбинацию приборов маршрутный компьютер будет отображать предыдущие записи (кроме одиночного расхода топлива и мгновенного расхода топлива).

Сброс показаний маршрутного компьютера

- Нажмите и удерживайте кнопку TRIP или ENTER на рулевом колесе (после активации многофункциональных кнопок на рулевом колесе) для сброса показаний маршрутного компьютера (за исключением мгновенного расхода топлива, расчетного пробега и состояния шин).
- Показания маршрутного компьютера (за исключением мгновенного расхода топлива, расчетного пробега и состояния шин) могут быть сброшены следующим образом: введите «Настройки меню» → «Настройки ECU» → «Сбросить все» → «Сбросить».

Включение и отключение интерфейса маршрутного компьютера ECU

- Войдите в Menu setting (меню настройки) системы → ECU setting (Бортовой компьютер) → выберите интерфейс маршрутного компьютера (счетчик пути, одиночный расход топлива, средний расход топлива, мгновенный расход топлива, запас хода время движения, средняя скорость автомобиля и состояние шин) → Выберите Enable (Вкл.) или Disable (Выкл.).
- Некоторые меню маршрутного компьютера могут быть включены или отключены с помощью настройки меню. Однако должен оставаться включенным хотя бы один пункт.

 Перед настройкой комбинации приборов убедитесь, что многофункциональные кнопки на рулевом колесе активированы для управления приборами. ◀

1

2

3

4

5

6

7

8

Использование меню и настройки

Структура меню и опции

Уровень меню 1	Уровень меню 2	Уровень меню 3
Настройки автомобиля	Включение режима рулевого управления	<input type="checkbox"/> Автоматические настройки Индивидуальные настройки <input type="checkbox"/> Комфортный <input type="checkbox"/> Стандартный <input type="checkbox"/> Спортивный Возврат
	Сигнализатор превышения скорости	<input type="checkbox"/> Включить Значение лимита скорости 120 км/ч (скорость движения автомобиля отличается на 5 км) Возврат
	Громкость звукового сигнала	<input type="checkbox"/> Высокая <input type="checkbox"/> Средняя <input type="checkbox"/> Низкая Возврат
	Следующее ТО через	Остается xxxx км Возврат
	Сброс пробега до технического обслуживания*	Сбросить пробег до технического обслуживания? <input type="checkbox"/> ОК <input type="checkbox"/> Отменить
	Настройка языка	<input type="checkbox"/> Китайский <input type="checkbox"/> Английский <input type="checkbox"/> Русский <input type="checkbox"/> Арабский <input type="checkbox"/> Фарси <input type="checkbox"/> Испанский Возврат
	Возврат	
Бортовой компьютер	Сбросить все	Сбросить все?

Уровень меню 1	Уровень меню 2	Уровень меню 3
ЕСU	Промежуточный пробег	<input type="checkbox"/> Отменить
		<input type="checkbox"/> Включено
		<input type="checkbox"/> Отключено
		Возврат
	Циклический расход топлива	<input type="checkbox"/> Включено
		<input type="checkbox"/> Отключено
		Возврат
	Средний расход топлива	<input type="checkbox"/> Включено
		<input type="checkbox"/> Отключено
		Возврат
Мгновенный расход топлива	<input type="checkbox"/> Включено	
	<input type="checkbox"/> Отключено	
	Возврат	
Запас хода	<input type="checkbox"/> Включено	
	<input type="checkbox"/> Отключено	
	Возврат	
Время движения	<input type="checkbox"/> Включено	
	<input type="checkbox"/> Отключено	
	Возврат	
Средняя скорость автомобиля	<input type="checkbox"/> Включено	
	<input type="checkbox"/> Отключено	
	Возврат	
Система мониторинга давления шин (TPMS)	<input type="checkbox"/> Включено	
	<input type="checkbox"/> Отключено	
	Возврат	
	Возврат	
Настройка времени	Формат времени	<input type="checkbox"/> 12-часовая система времени
		<input type="checkbox"/> 24-часовая система времени Back («Назад»)
	Установка даты	Год, месяц и день можно изменить соответственно с помощью кнопок

1

2

3

4

5

6

7

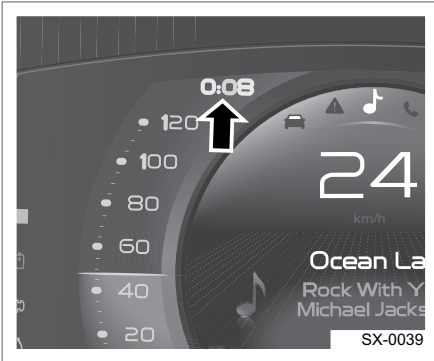
8

Уровень меню 1	Уровень меню 2	Уровень меню 3
		«вверх» и «вниз». Диапазон месяцев: 1–12, диапазон дней: 1–31.
	Настройка времени	Текущее время; часы и минуты можно изменить соответственно с помощью кнопок «вверх» и «вниз».
	Возврат	
Настройка единиц измерения	Единицы измерения температуры	<input type="checkbox"/> °C
		<input type="checkbox"/> °F
		Возврат
	Единицы измерения давления	<input type="checkbox"/> фунт/кв. дюйм
		<input type="checkbox"/> кПа
		<input type="checkbox"/> бар
		Возврат
	Единицы пробега и расхода топлива	<input type="checkbox"/> км, л/100 км
		<input type="checkbox"/> км, км/л
		<input type="checkbox"/> мили, м/г (США)
<input type="checkbox"/> миль, м/г (СК)		
	Возврат	
	Возврат	
Выход		

Дисплей часов и настройка времени

Дисплей

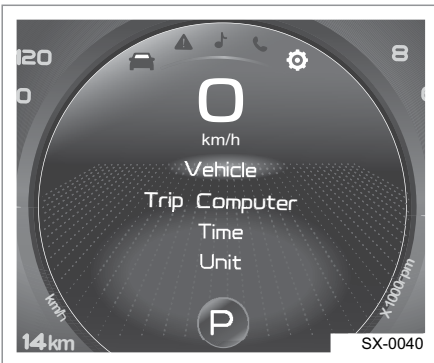
Время отображается на экране комбинации приборов.




Настройка времени

Из соображений безопасности не следует выполнять настройку времени при движении.

Выполните настройку во время остановки. ◀



Нажмите кнопку режима  на рулевом колесе, включите multifunctional buttons on the steering wheel, нажмите кнопку ◀ или ▶ кнопку для выбора настройки, нажмите кнопку Enter, затем нажмите кнопку ▲ или ▼ кнопку, чтобы выбрать настройку времени.

Формат отображения времени

Формат отображения времени может быть установлен следующим образом: войдите в Menu setting (настройка меню) → Timing setting (настройка часов) → Time mode (формат отображения времени) → выберите значение 12 hours (12-часовой формат) или 24 hours (24-часовой формат). Затем нажмите кнопку ENTER для успешной настройки, нажмите кнопку BACK, чтобы вернуться в предыдущее меню.

Настройка времени



Ручная настройка календаря:

Способ ручной настройки: введите «Настройка меню» → «Установка даты» → «Настройка MM/DD/YYYY», пока не всплывет вышеуказанный интерфейс. Нажмите кнопку ◀ или кнопку, чтобы выбрать MM/DD/YYYY, нажмите кнопку ▶ или кнопку ▲, кнопку ▼ для смены значения, нажмите кнопку «Назад», чтобы вернуться в предыдущее меню.

1

2

3

4

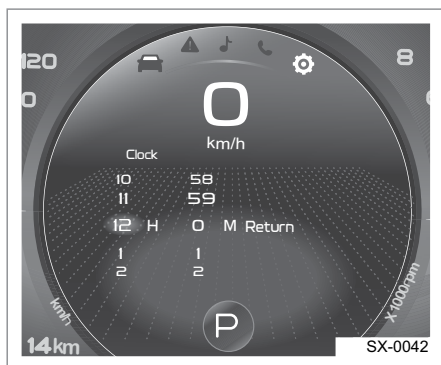
5

6

7

8

Настройка времени



Порядок ручной настройки времени: войдите в меню настроек → Настройка времени → Настройка часов / Настройка минут для отображения соответствующего экрана. Нажмите кнопку ◀ или ▶ кнопку, чтобы выбрать часы/минуты, нажмите кнопку ▲ или ▼ кнопку для смены значения, нажмите кнопку «Назад», чтобы вернуться в предыдущее меню.

Автоматическая настройка времени:

Для модели, оборудованной функцией мультимедийной навигации, время на комбинации приборов настраивается автоматически, обновляется и отображается постоянно согласно времени по GPS.

i Перед настройкой комбинации приборов убедитесь, что multifunctional buttons on the steering wheel are activated for instrument control. ◀

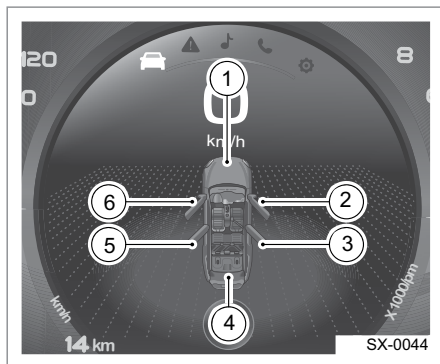
Напоминание о включенном освещении*



Если замок зажигания находится в положении OFF, а габаритный фонарь или блок-фары включены, если левая передняя дверь открывается, на экране комбинации приборов отобразится, что лампы не выключены, и в это время комбинация приборов будет издавать звуковой сигнал посредством зуммера в течение 10 с.

При покидании автомобиля всегда выключайте приборы наружного и внутреннего освещения для предотвращения разрядки аккумуляторной батареи и обеспечения нормального запуска двигателя.

Сигнализация о движении с незакрытой дверью



1. Капот двигателя открыт
2. Правая передняя дверь открыта
3. Правая задняя дверь открыта
4. Задняя дверь открыта
5. Левая задняя дверь открыта
6. Левая передняя дверь открыта

Если автомобиль неподвижен или скорость движения автомобиля ниже или равна 10 км/ч, одна из четырех дверей, капот двигателя или дверь багажника открыты, на экране комбинации приборов отобразится открытое состояние соответствующей двери, прозвучит звуковой сигнал; если скорость автомобиля выше или равна 10 км/ч, любая из вышеперечисленных дверей открыта, на экране комбинации приборов отобразится открытое состояние соответствующей детали, будет раздаваться звуковой сигнал непрерывно, пока 4 двери, капот двигателя и дверь багажника не будут закрыты или скорость автомобиля не станет ниже или равна 7 км/ч.

1

2

3

4

5

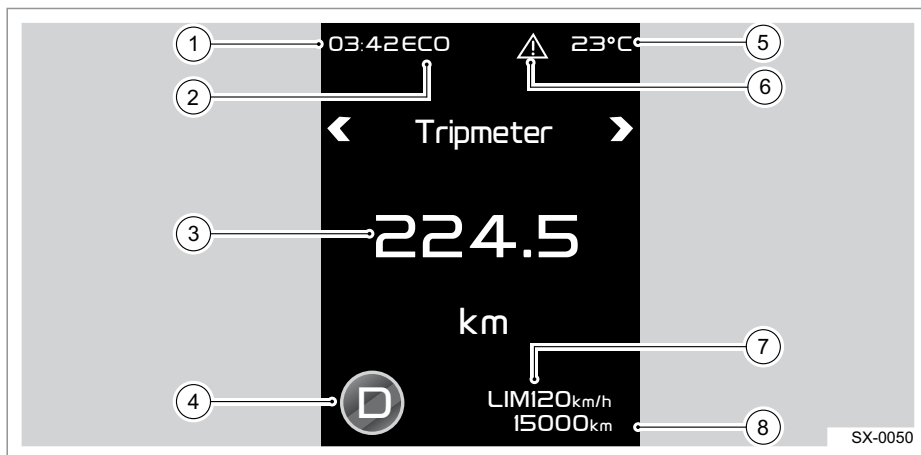
6

7

8

Маршрутный компьютер (тип 2)

Общий вид ЖК-дисплея



1. Область отображения даты

Время постоянно отображается и может быть настроено через пункт меню.

2. Режим вождения

Отображается текущий режим движения, включая режимы «комфорт», «экономичный» и «спорт».

3. Экран

- Информация о параметрах вождения (промежуточный и остаточный пробег, время в пути, средняя скорость автомобиля, средний и мгновенный расход топлива и состояние шин)
- Сигнальный символ и текст
- Меню настройки

4. Положения рычага селектора

Отображается текущая передача КПП. Отображаются положения передач P, N, R и D автоматической коробки передач, среди которых отображаются особые положения передач для передачи D.

5. Температура наружного воздуха

Диапазон отображаемых значений температуры наружного воздуха составляет от -40 до +60 °C.

6. Символ подсказки

Символ подсказки отображает, что на фоне есть аварийное сообщение.

7. Функция скорости LIM

Если активирована функция LIM скорости, будет отображаться заданная скорость.

8. Дисплей одометра

Отображаемое число — это общее расстояние, пройденное автомобилем, обновляется каждый километр.

Настройка ЖК-дисплея

Кнопки функции мультиконтроля на рулевом колесе

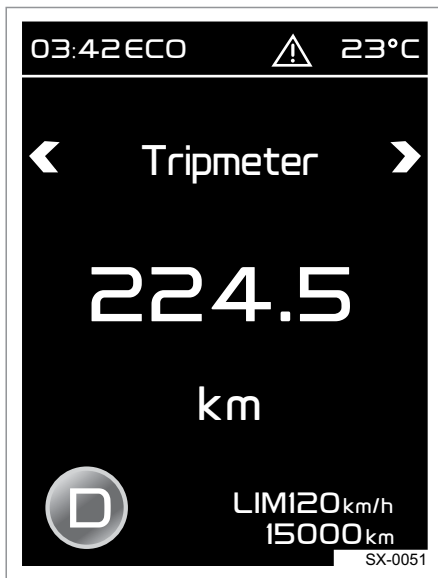
Для подробностей смотрите описание по активации функции мультиконтроля кнопок на рулевом колесе в разделе «Информационный центр (тип 1) — Настройки ЖКИ».

Информация маршрутного компьютера

Интерфейс маршрутного компьютера

Информация о параметрах вождения (промежуточный и остаточный пробег, время в пути, средняя скорость автомобиля, средний и мгновенный расход топлива и состояние шин).

TRIP



Тrip отображает пройденное состояние после последнего сброса. В данном интерфейсе пробег можно сбросить путем

нажатия и удержания кнопки TRIP (пробега) или кнопки Enter (Ввод) на рулевом колесе (после активации функции мультуправления кнопок на рулевом колесе). Комбинация приборов имеет функцию автоматического запоминания значения пробега за поездку. Значение пробега за поездку (промежуточного пробега) не сбрасывается при выключении зажигания, но стирается при отключении аккумуляторной батареи автомобиля.

Отображаемые показания пробега за поездку обновляются один раз за каждые 0,1 км пробега. Диапазон значений составляет от 0 до 9999,9 км. Промежуточный пробег сбрасывается до нуля при достижении верхнего предела.

i Перед настройкой комбинации приборов убедитесь, что multifunctional buttons on the steering wheel are activated for instrument control. ◀

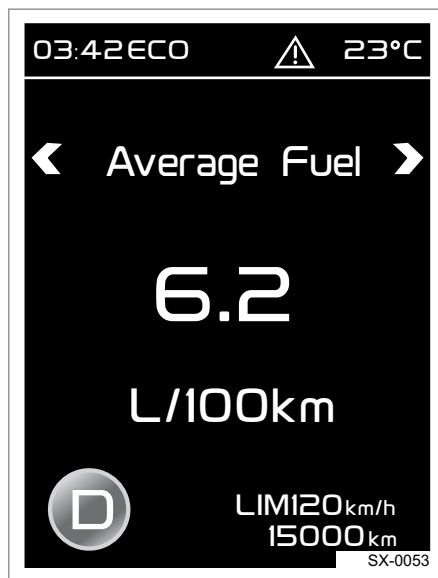
Одиночный расход топлива



Диапазон отображения одиночного расхода топлива составляет 1,0– 19,9 л/ 100 км. Одиночный расход топлива относится к расходу топлива во время одного цикла зажигания. Показания обновляются каждые 10 секунд. В данном интерфейсе одиночный расход топлива можно сбросить путем нажатия и удержания кнопки TRIP (пробега) или кнопки Enter (Ввод) на рулевом колесе (после активации функции мультиуправления кнопок на рулевом колесе).

В случае каждого зажигания, если одометр показывает менее 0,3 км, одиночный расход будет равен мгновенному расходу топлива.

Средний расход топлива



Средний расход топлива по умолчанию отображается в л/100 км. Соответствует среднему значению расхода топлива с момента последнего сброса данных.

Позволяет оптимизировать расход топлива путем выработки эффективного стиля вождения. Обновляется раз в 10 секунд. Для измерения среднего расхода топлива для специального ездового цикла нажмите и удерживайте кнопку TRIP или ENTER на рулевом колесе (после активации функции мультиконтроля кнопок на рулевом колесе) для сброса среднего расхода топлива.

При каждом запуске двигателя отображается значение на момент выхода из интерфейса.

Значение среднего расхода топлива сбрасывается при отключении питания комбинации приборов от аккумуляторной батареи.

▶ Различные стили вождения могут отличаться по расходу топлива на 10–15%. Используйте приемы экономного вождения для уменьшения расхода топлива и защиты окружающей среды. См. более подробную информацию в разделе «Экономное вождение», глава 5 «Запуск двигателя и вождение автомобиля». ◀

i Перед настройкой комбинации приборов убедитесь, что multifunctionальные кнопки на рулевом колесе активированы для управления приборами. ◀

Мгновенный расход топлива



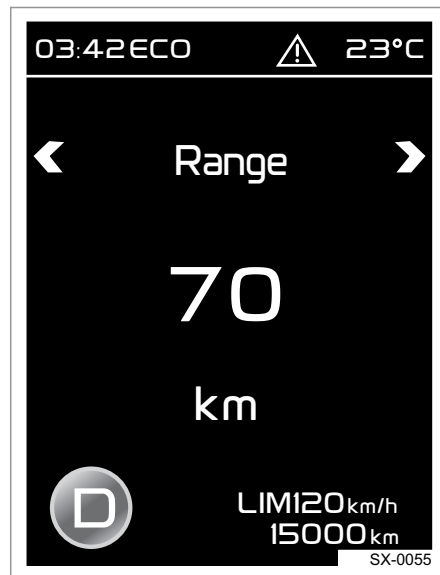
Во время движения автомобиля значение мгновенного расхода топлива обновляется через каждую секунду и отображается в л/100 км. Значение мгновенного расхода топлива нельзя обнулить. На холостых оборотах мгновенный расход топлива не измеряется. На дисплее отображается надпись «-, л/100 км». При повороте ключа зажигания в положение ВКЛ. зна-

чение «-, л/100 км» отображается вплоть до окончания расчета.

Диапазон отображаемых значений мгновенного расхода топлива составляет от 0,1 до 19,9 л/100 км.

Позволяет оптимизировать расход топлива путем выработки эффективного стиля вождения.

Запас хода



Диапазон отображаемых показаний составляет 1–999 км.

Расчетный пробег отображает расстояние, которое будет пройдено на оставшемся количестве топлива в баке.

Расчет производится раз в секунду и отображается через каждые 10 секунд.

Расчетный пробег отображается в виде расстояния на основании среднего расхода топлива и оставшегося количества топлива, рассчитанных комбинацией приборов. Таким образом, отображаемый расчетный пробег может отличаться от актуального, так как дорожные условия и режим вождения меняются. Приведен-

1

2

3

4


5

6

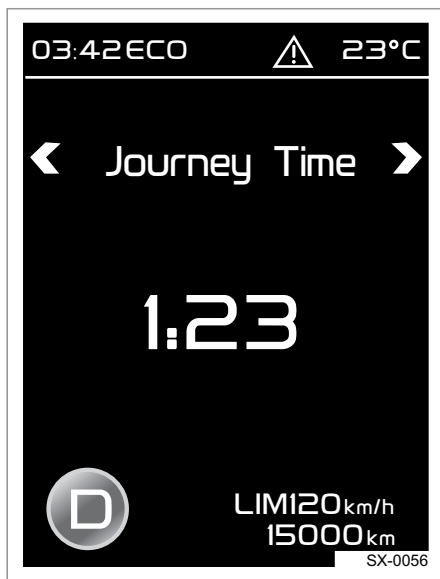
7

8

ное значение является ориентировочным. Если загорается контрольная лампа низкого уровня топлива, пожалуйста, заправьтесь вовремя.

 Остаточный пробег рассчитывается в режиме реального времени, поэтому может значительно меняться в зависимости от стиля вождения и дорожных условий. Экономичная скорость вождения и минимально агрессивное поведение на дороге позволяют снизить расход топлива и количество выхлопных газов, а также значительно увеличить остаточный пробег. ◀

Время движения

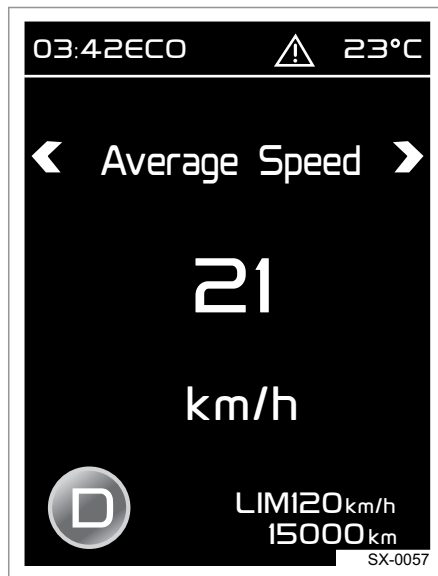


Маршрутный компьютер начнет подсчитывать время движения, когда двигатель работает, и время простоя, если двигатель останавливается. Время будет автоматически удалено после отсоединения комбинации приборов от источника питания. Значение времени обновляется каждую минуту.

Отображает значение времени движения в диапазоне 0:00–99:59.

В данном интерфейсе время движения можно сбросить путем нажатия и удержания кнопки TRIP (пробега) или кнопки Enter (Ввод) на рулевом колесе (после активации функции мультиуправления кнопок на рулевом колесе).

Средняя скорость автомобиля



Диапазон отображаемых значений средней скорости составляет от 0 до 240 км/ч. При достижении более высокой скорости на дисплее продолжает отображаться значение 240 км/ч. Расчет начинается после запуска двигателя.

Расчет прекращается после остановки двигателя и выключения зажигания. Значение обновляется каждые 10 с.

Чтобы сбросить значение средней скорости, нажмите и удерживайте кнопку TRIP или кнопку «Влево»/«Вправо» на рулевом колесе (после включения функции мультиконтроля кнопок на рулевом колесе) длительное время в данном интерфейсе.

▶ «- км/ч» будет отображаться для средней скорости движения автомобиля, если одометр показывает менее 0,3 км и время движения менее 10 с.

Система мониторинга давления шин (TPMS)*



Данные о давлении и температуре шин могут передаваться в комбинацию приборов с помощью датчиков давления в шине и отображаются на дисплее в режиме реального времени.

Точность показаний температуры шины составляет ± 1 °C, а показаний давления воздуха в шинах — 0,1 бар.

- Предупреждение о низком давлении воздуха в шинах
При появлении предупреждения о низком давлении воздуха в шинах начинает мигать соответствующая сигнальная лампа шины. Сигнальная лампа продолжает гореть до тех пор, пока причина не будет устранена. Одновременно с этим пять раз

звучит зуммер, а на дисплее появляется предупреждение о низком давлении воздуха в шинах.

- Предупреждение о высоком давлении воздуха в шинах

При активации предупреждения о высоком давлении в шине будет мигать соответствующая контрольная лампа. Она будет включена до тех пор, пока не будет устранена причина подачи предупреждения, и при этом 3 раза раздается звуковой сигнал и выводится предупреждающий интерфейс с указанием шины, давление в которой выше нормы.

- Сигнализация неисправности системы

Если TPMS обнаруживает, что в системе неисправность (неисправность датчика), комбинация приборов вышлет визуальный аварийный сигнал; в этот момент сигнальная лампа будет включена (пока будет выпущен аварийный сигнал), будет раздаваться звуковой сигнал 3 раза, всплывет интерфейс аварийного сигнала для отображения положения неисправной шины.

Если комбинация приборов не может получить сообщение от TPMS в течение 3 с после потери информации от блока TPMS, это будет означать, что информация от блока TPMS утеряна.

- Предупреждение о разрядке элемента питания

Если TPMS обнаруживает, что заряд аккумуляторной батареи датчика низкий, и выдает аварийный сигнал, комбинация приборов вышлет визуальный аварийный сигнал; в этот момент сигнальная лампа будет включена (пока будет выпущен ава-

1

2

3

4

5

6

7

8

рийный сигнал), 3 раза будет раздаваться звуковой сигнал, всплывет интерфейс аварийного сигнала для отображения положения неисправной шины (символ соответствующий шине будет мигать на интерфейсе).

- Предупреждение при поступлении нескольких сигналов

При обнаружении системой TPMS предупреждений от нескольких шин последовательно активируются звуковые и визуальные сигналы в соответствии с порядком возникновения предупреждений. Затем включится сигнальная лампа (пока не будет устранена причина) и зуммер. При возникновении новой ситуации сигнальная последовательность перезапустится. Например, при возникновении низкого давления в левой передней шине активируется зуммер. Если в этот момент в правой передней шине возникнет слишком высокая температура, то зуммер прозвучит повторно независимо от того, закончил ли он оповещение о низком давлении, а на экране возникнет предупреждение. В интерфейсах предупреждения указываются шины, для которых зарегистрировано отклонение от нормы (индикатор соответствующей шины мигает).

- Предупреждение о высокой температуре*

При регистрации блоком TPMS сигнала о высокой температуре на некоторой шине комбинация приборов активирует звуковой и визуальный сигналы. Включится сигнальная лампа (до тех пор, пока не будет устранена причина) и 3 раз прозвучит зуммер, а на экране появится

интерфейс предупреждения с расположением шины (соответствующая шина подсветится на интерфейсе).



Завершение работы двигателя и повторный запуск. Дождитесь, пока комбинация приборов не закончит самопроверку. Комбинация приборов отобразит значения температуры и давления воздуха в шинах. Показанные величины будут соответствовать записанным в ходе предыдущей сессии, а не текущим. При поддержании скорости автомобиля не менее 40 км/ч в течение 1 минуты на экране в реальном времени отобразятся значения давления и температуры шин.

Если подаются описанные выше предупреждения, необходимо остановиться на обочине и связаться со станцией технического обслуживания «Geely» для принятия соответствующих мер. ◀

Настройка интерфейса маршрутного компьютера

Переключение интерфейса маршрутного компьютера

- Переключение информации о параметрах вождения (промежуточный и остаточный пробег, время в пути, средняя скорость автомобиля, средний и мгновенный расход топлива и состояние шин) выполняется кратким нажатием кнопки TRIP. После включения соответствующего режима многофункциональных кнопок на рулевом колесе переключение можно осуществлять кнопкой «вверх»/«вниз».
- После подачи питания на комбинацию приборов маршрутный компьютер будет отображать предыдущие записи (кроме одиночного расхода топлива и мгновенного расхода топлива).

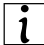
Сброс информации интерфейса маршрутного компьютера

- Нажмите и удерживайте кнопку TRIP или ENTER на рулевом колесе (после активации многофункциональных кнопок на рулевом колесе) для сброса информации маршрутного компьютера на интерфейсе (за исключением мгновенного расхода топлива, расчетного пробега и состояния шин).
Если при нажатии и удержании кнопки сработает какой-либо режим тревоги, операция будет заблокирована и на дисплее будет отображена информация для оповещения водителя.

- Интерфейсы ECU (за исключением мгновенного расхода топлива, расчетного пробега и состояния шин) могут быть сброшены следующим образом: введите «Настройки меню» → «Настройки ECU» → «Сбросить все» → «Сбросить».

Включение и отключение интерфейса маршрутного компьютера

- Войдите в Menu setting (меню настройки) системы → ECU setting (Настройка интерфейса ECU) → выберите интерфейс блока ECU (счетчик пути, одиночный расход топлива, средний расход топлива, мгновенный расход топлива, остаточный пробег, время движения, средняя скорость автомобиля и состояние шин) → Выберите Enable (Вкл.) или Disable (Выкл.).
- Интерфейсы ECU могут быть включены или отключены с помощью настройки меню. Однако должен оставаться включенным хотя бы один пункт.

 Перед настройкой комбинации приборов убедитесь, что многофункциональные кнопки на рулевом колесе активированы для управления приборами. ◀

Использование меню и настройки

Структура меню и опции

Уровень меню 1	Уровень меню 2	Уровень меню 3
Настройки автомобиля	Настройка языка	<input type="checkbox"/> Китайский
		<input type="checkbox"/> Английский
		Возврат
	Включение режима рулевого управления	<input type="checkbox"/> Автоматические настройки
		Индивидуальные настройки
		<input type="checkbox"/> Комфортный
		<input type="checkbox"/> Стандартный
		<input type="checkbox"/> Спортивный
	Возврат	
Сигнализатор превышения скорости	<input type="checkbox"/> Включить	
	Значение лимита скорости	
	120 км/ч (скорость движения автомобиля отличается на 5 км)	
	<input type="checkbox"/> ОК	
	<input type="checkbox"/> Отменить	
	Возврат	
Громкость звукового сигнала	<input type="checkbox"/> Высокая	
	<input type="checkbox"/> Средняя	
	<input type="checkbox"/> Низкая	
	Возврат	
Сброс пробега до технического обслуживания*	<input type="checkbox"/> ОК	
	<input type="checkbox"/> Отменить	
Следующее ТО через	Остается xxxx км	
	Возврат	
	Возврат	
Бортовой компьютер	Сбросить все	<input type="checkbox"/> ОК
		<input type="checkbox"/> Отменить
Бортовой компьютер	<input type="checkbox"/> Пробег	
	<input type="checkbox"/> Циклический расход топлива	

Уровень меню 1	Уровень меню 2	Уровень меню 3
	<input type="checkbox"/> Средний расход топлива	
	<input type="checkbox"/> Мгновенный расход топлива	
	<input type="checkbox"/> Запас хода	
	<input type="checkbox"/> Время движения	
	<input type="checkbox"/> Средняя скорость автомобиля	
	<input type="checkbox"/> Система мониторинга давления шин (TPMS)*	
	Возврат	
Настройка времени	Настройки календаря	Дата по умолчанию: 1 января 2016 года, текущая дата может быть отображена. Дату можно менять с помощью кнопок «вверх» и «вниз». Диапазон месяцев: 1–12, диапазон дней: 1–31.
	Формат отображения времени	<input type="checkbox"/> 24-часовой
		<input type="checkbox"/> 12-часовой
	Настройка времени	Возврат
	Настройка времени	Текущее время; часы и минуты можно изменить соответственно с помощью кнопок «вверх» и «вниз».
	Возврат	
Настройка единиц измерения	Единицы измерения температуры	<input type="checkbox"/> °C
		<input type="checkbox"/> °F
		Возврат
	Единицы измерения давления	<input type="checkbox"/> фунт/кв. дюйм
		<input type="checkbox"/> кПа
		<input type="checkbox"/> бар
	Возврат	
Единицы пробега и расхода топлива	<input type="checkbox"/> км, л/100 км	
	<input type="checkbox"/> км, км/л	
	<input type="checkbox"/> мили, м/г (США)	

1

2

3

4

5

6

7

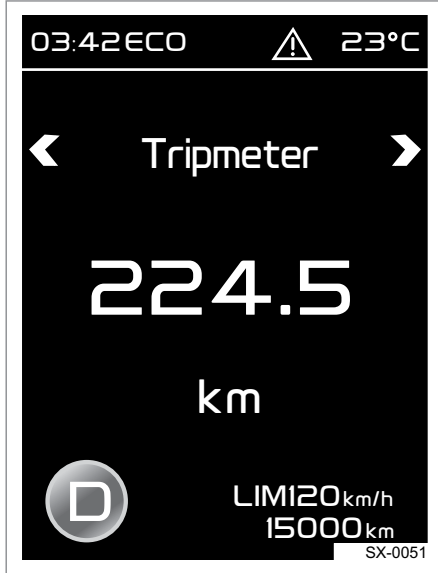
8

Уровень меню 1	Уровень меню 2	Уровень меню 3
Настройка единиц измерения	Единицы пробега и расхода топлива	<input type="checkbox"/> миль, м/г (СК)
	Возврат	Возврат


Дисплей часов и настройка времени

Часы

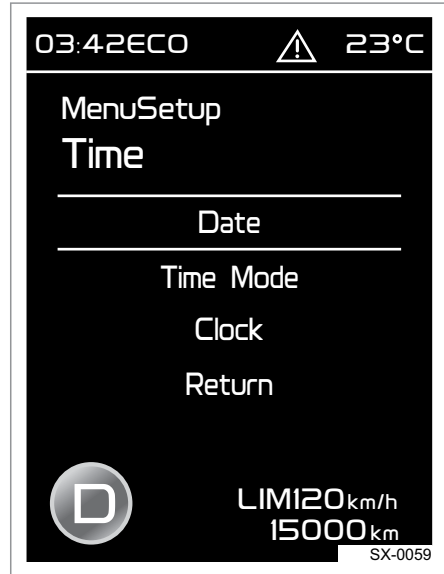
Время отображается на экране комбинации приборов.




Настройка

 Из соображений безопасности не следует выполнять настройку времени при движении.

Выполните настройку во время остановки. ◀



Нажмите кнопку режима  на рулевом колесе, включите многофункциональные кнопки на рулевом колесе, нажмите кнопку ◀ или кнопку ▶ для выбора настройки, нажмите кнопку Enter, затем нажмите кнопку ▲ или ▼ кнопку, чтобы выбрать настройку времени.

1

2

3

4

5

6

7

8

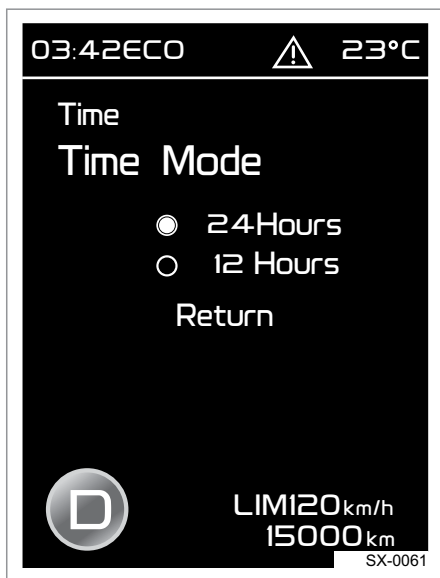
Настройка времени



Способ настройки: введите «Настройка меню» → «Настройка календаря» → «Настройка MM/DD/YYYY», пока не всплывет вышеуказанный интерфейс.

Нажмите кнопку ◀ или ▶, чтобы выбрать MM/DD/YYYY, нажмите кнопку ▶ или кнопку ▲, кнопку ▼ для смены значения, нажмите кнопку «Назад», чтобы вернуться в предыдущее меню.

Формат отображения времени



Формат отображения времени может быть установлен следующим образом: войдите в Menu setting (настройка меню) → Timing setting (настройка часов) → Time mode (формат отображения времени) → выберите значение 12 hours (12-часовой формат) или 24 hours (24-часовой формат). Затем нажмите кнопку ENTER для успешной настройки, нажмите кнопку BACK, чтобы вернуться в предыдущее меню.

Настройка времени



Порядок ручной настройки времени: войдите в меню настроек → Настройка времени → Настройка часов / Настройка минут для отображения соответствующего экрана. Нажмите кнопку ◀ или ▶ кнопку, чтобы выбрать часы/минуты, нажмите кнопку ▲ или ▼ кнопку для смены значения, нажмите кнопку «Назад», чтобы вернуться в предыдущее меню.

1

2

3

4

5

6

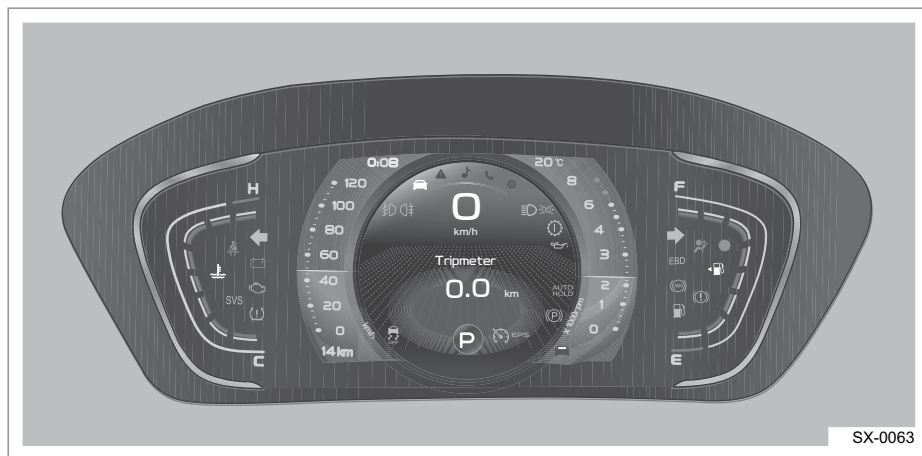
7

8

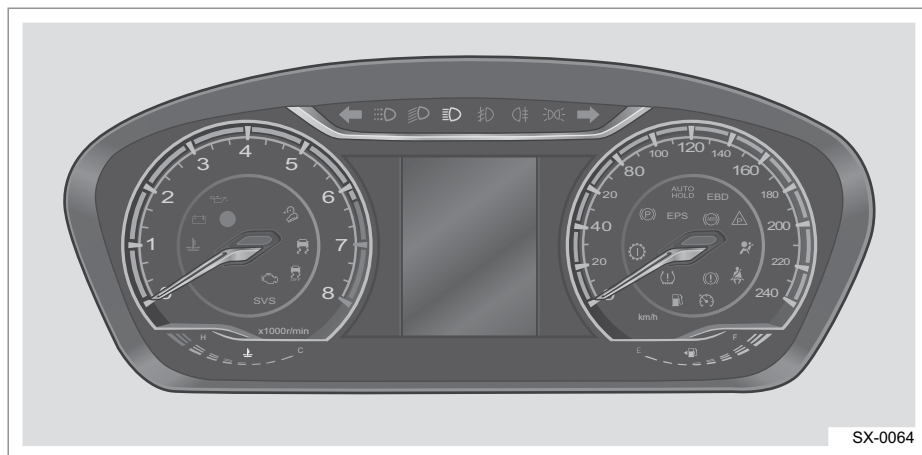
Контрольные лампы и индикаторы

Положения контрольных ламп и индикаторов

Тип 1



Тип 2



▶ При возникновении условий для включения одной или нескольких контрольных ламп пиктограмма соответствующей контрольной лампы загорается на комбинации приборов. ◀


Обозначение сигнальных ламп и индикаторов


Регулировка яркости контрольных ламп и индикаторов не предусмотрена.

Дисплей комбинации приборов имеет световые сигнализаторы, предназначенные для предупреждения или уведомления водителя, включая 2 двухцветных сигнализатора.

№ п/п	Наименование	Символ	Цвет
1	Индикатор указателя левого поворота		Зеленый
2	Индикатор указателя правого поворота		Зеленый
3	Индикатор дальнего света		Синий
4	Индикатор ближнего света		Зеленый
5	Контрольная лампа включения противотуманных фар		Зеленый
6	Индикатор включения задних противотуманных фонарей		Желтый
7	Контрольная лампа включения габаритных фонарей		Зеленый
8	Индикатор включения дневных ходовых огней		Зеленый
9	Контрольная лампа неисправности антиблокировочной системы тормозов ABS		Желтый
10	Контрольная лампа EBD		Желтый
11	Контрольная лампа неисправности тормозной системы		Красный
12	Контрольная лампа включения стояночного тормоза		Красный, зеленый
13	Контрольная лампа EPB*		Желтый
14	Индикатор AVH		Зеленый

№ п/п	Наименование	Символ	Цвет
15	Контрольная лампа AVH	AUTO HOLD	Красный
16	Контрольная лампа неисправности системы подушек безопасности		Красный
17	Индикатор непристегнутого ремня безопасности		Красный
18	Контрольная лампа неисправности системы снижения токсичности выбросов		Желтый
19	Контрольная лампа неисправности двигателя	SVS	Желтый
20	Контрольная лампа ESC		Желтый
21	Индикатор отключения системы ESP		Желтый
22	Контрольная лампа перегрева двигателя		Красный
23	Контрольная лампа низкого уровня топлива		Желтый
24	Контрольная лампа низкого давления моторного масла		Красный
25	Контрольная лампа неисправности системы зарядки аккумуляторной батареи		Красный
26	Контрольная лампа круиз-контроля*		Зеленый
27	Контрольная лампа EPS*	EPS	Желтый
28	Контрольная лампа TPMS*		Желтый

№ п/п	Наименование	Символ	Цвет
29	Контрольная лампа неисправности коробки передач*		Желтый, красный
30	Индикатор срабатывания системы HDC		Зеленый
31	Контрольная лампа неисправности HDC		Желтый
32	Индикатор противобуксовочной сигнализации	●	Красный
33	Индикатор срабатывания системы SVA*		Зеленый
34	Индикатор отключения системы SVA*		Желтый
35	Контрольная лампа неисправности SVA*		Красный

 Игнорирование контрольных ламп, их описаний, а также появляющихся предупреждений может привести к получению травм или повреждению автомобиля. ◀

Описание контрольных ламп и индикаторов

Индикатор указателя левого поворота — зеленый

◀ При повороте автомобиля налево или перестроении в левую полосу движения с включенным указателем левого поворота одновременно загорается мигающим светом индикатор указателя левого поворота.

Индикатор указателя правого поворота — зеленый

➔ При повороте автомобиля направо или перестроении в правую полосу движения с включенным указателем правого поворота одновременно загорается мигающим светом индикатор указателя правого поворота.

⊠ Если индикатор мигает с удвоенной по сравнению с обычной частотой, это свидетельствует о неисправности соответствующего указателя поворота. Обратитесь в авторизованный сервисный центр «Geely» для проведения проверки и ремонта. ◀

Индикатор включения дальнего света фар (синий)

☰◐ Этот индикатор загорается при включении дальнего света фар.

Индикатор ближнего света — зеленый

☰◐ Этот индикатор загорается при включении ближнего света фар.

Индикатор передних противотуманных фар (зеленый)*

⊘◐ Этот индикатор загорается при включении противотуманных фар.

Индикатор задних противотуманных фонарей (желтый)

⊘⊘◐ Этот индикатор загорается при включении задних противотуманных фонарей.

Контрольная лампа включения габаритных фонарей — зеленая

☰◐◐ Этот индикатор загорается при включении габаритных огней.

Индикатор включения дневных ходовых огней (зеленый)

☰◐◐ Этот индикатор загорается после запуска двигателя. Дневные ходовые огни автоматически выключаются при включении фар. При сигнализации дальним светом фар дневные ходовые огни не выключаются.


Контрольная лампа неисправности антиблокировочной системы тормозов ABS — желтая

⊘(ABS) Контрольная лампа системы ABS загорается при включении зажигания. Если антиблокировочная система тормозов и усилитель экстренного торможения работают исправно, контрольная лампа погаснет через несколько секунд.

EBD Если в системе ABS при запуске двигателя или во время движения автомобиля обнаруживается неисправность, загорается эта контрольная лампа. Как можно скорее обратитесь в авторизованный сервисный центр «Geely» для проведения проверки и ремонта.

Если лампа во время движения загорается, а затем гаснет и не загорается снова, это не является признаком неисправности системы.

Если загорается контрольная лампа системы ABS, а контрольная лампа неисправности тормозной системы при этом не горит, функция антиблокировочной системы отключается, но рабочая тормозная система сохраняет работоспособность. В случае экстренного торможения или торможения на скользкой поверхности колеса могут заблокироваться, что может привести к заносу автомобиля.

 Если контрольная лампа системы ABS и контрольная лампа неисправности тормозной системы продолжают гореть, незамедлительно остановите автомобиль в безопасном месте и обратитесь в авторизованный сервисный центр Geely. В этом случае также может быть неисправна рабочая тормозная система, поэтому тормозные свойства автомобиля могут значительно ухудшиться. ◀

Контрольная лампа тормозной системы — красная


Ⓢ При включении зажигания или запуске двигателя эта контрольная лампа загорается несколько секунд, указывая на проведение самодиагностики системой. Если контрольная лампа не гаснет, это лампа указывает на слишком низкий уровень тормозной жидкости или на неисправность тормозной системы. Незамедлительно проверьте тормозную систему автомобиля!

Если контрольная лампа продолжает гореть во время движения, осторожно остановите автомобиль в безопасном месте. В этом случае усилие на педали тормоза может возрасти, или ее рабочий ход может увеличиться.

При нажатии на педаль может потребоваться больше времени для остановки автомобиля.

Выключите двигатель и запустите его снова.

Если контрольная лампа продолжает гореть, предоставьте автомобиль в авторизованный сервисный центр «Geely» для проведения проверки и ремонта.

 Если горит контрольная лампа неисправности тормозной системы, возможно нарушение нормальной работы тормозов. Движение на автомобиле с горящей контрольной лампой неисправности тормозной системы может привести к дорожно-транспортному происшествию. Если контрольная лампа продолжает гореть после полной остановки автомобиля, предоставьте автомобиль в авторизованный сервисный центр «Geely» для проведения обслуживания.


Контрольная лампа включения стояночного тормоза (красная, зеленая)

Ⓟ При включении зажигания лампа загорается. Если электрический стояночный тормоз (EPB) не включен, лампа погаснет через несколько секунд. Если электрический стояночный тормоз (EPB) включен, лампа будет гореть, пока электрический стояночный тормоз (EPB) не будет отключен. Если лампа не загорается, обратитесь в авторизованный сервисный центр «Geely» для проведения проверки и ремонта.

Если электрический стояночный тормоз включен, данная контрольная лампа будет гореть красным цветом.

Данный индикатор загорится зеленым, когда AVH будет активирована*

Контрольная лампа EPB — желтая

 Эта контрольная лампа загорается при возникновении неисправности в системе EPB.

Как можно скорее обратитесь в авторизованный сервисный центр «Geely» для проведения проверки и ремонта.


Индикатор AVH* — зеленый


AUTO HOLD После того как был запущен двигатель, закрыты двери и пристегнуты ремни безопасности, при нажатии кнопки AUTOHOLD система перейдет в режим ожидания. Когда система работает, горит этот индикатор.

Контрольная лампа AVH*

AUTO HOLD Контрольная лампа AVH загорится, если AVH неисправна.


Контрольная лампа неисправности системы подушек безопасности — красная

 При включении зажигания система сначала выполняет самодиагностику. Эта контрольная лампа будет гореть в течение 4 секунд, после чего погаснет. При наличии неисправности в бортовой электросети данная контрольная лампа будет продолжать гореть. Система проводит диагностику датчиков, модулей подушек безопасности, элементов электропроводки, датчиков столкновения и блока управления.


 Если контрольная лампа не гаснет после запуска двигателя или загорается во время движения, это свидетельствует о нарушении работы системы подушек безопасности. В этом случае подушки безопасности могут не сработать при столкновении или сработать самопроизвольно. Во избежание возможных травм и повреждения автомобиля

немедленно отремонтируйте систему.

Индикатор непристегнутого ремня безопасности — красный

 Если замок зажигания переведен в положение ON, а ремни передних сидений не пристегнуты, данная контрольная лампа будет продолжать гореть, пока ремни безопасности передних сидений не будут пристегнуты.


Контрольная лампа неисправности системы снижения токсичности выбросов — желтая

 Если контрольная лампа загорается во время движения, это свидетельствует о неисправности системы управления двигателем, которая может привести к значительному повышению уровня выбросов и серьезному повреждению двигателя. Обратитесь в авторизованный сервисный центр «Geely» для проведения проверки и ремонта.

Контрольная лампа системы двигателя — желтая

SVS Эта контрольная лампа загорается при включении зажигания. После запуска двигателя она гаснет. Если контрольная лампа загорается во время движения, это свидетельствует о неисправности системы управления двигателем. Обратитесь в авторизованный сервисный центр «Geely» для проведения проверки и ремонта.

Контрольная лампа неисправности электронной системы курсовой устойчивости (ESP) — желтая

 При включении зажигания эта контрольная лампа будет гореть в течение нескольких секунд, после чего пога-

снет. Мигающая контрольная лампа говорит о работе ESC. Если система неисправна и контрольная лампа загорается, пожалуйста, обратитесь на станцию технического обслуживания «Geely» для проверки и ремонта как можно скорее.

Контрольная лампа отключения электронной системы курсовой устойчивости (ESP) — желтая



При нажатии и удержании выключателя электронной системы курсовой устойчивости система прекращает работу и загорается эта контрольная лампа.

Контрольная лампа высокой температуры охлаждающей жидкости — красная



При включении зажигания эта контрольная лампа будет гореть в течение нескольких секунд, после чего погаснет.

Контрольная лампа загорается при чрезмерном повышении температуры охлаждающей жидкости двигателя. В этом случае необходимо незамедлительно остановить автомобиль и выключить двигатель. Как можно скорее обратитесь в авторизованный сервисный центр «Geely» для проведения проверки и ремонта.

При горячем двигателе давление в системе охлаждения может быть очень высоким. Не открывайте крышку расширительного бачка и крышку радиатора, пока двигатель не остынет.

Не касайтесь вентилятора системы охлаждения при горячем двигателе, даже если он заглушен! Вентилятор может включиться внезапно!

Контрольная лампа низкого уровня топлива — желтая



Эта контрольная лампа загорается, когда топливо в баке практически полностью израсходовано. После заправки автомобиля топливом контрольная лампа гаснет. Если контрольная лампа не гаснет длительное время после заправки автомобиля достаточным количеством топлива, как можно скорее обратитесь в авторизованный сервисный центр «Geely» для проведения проверки и ремонта.

Контрольная лампа низкого давления моторного масла (красная)



При запуске двигателя контрольная лампа низкого давления масла загорается на короткое время и затем гаснет. Если лампа не загорается, обратитесь в авторизованный сервисный центр «Geely» для проведения проверки или ремонта.

Если контрольная лампа загорается, но не гаснет, это указывает на недостаточное смазывание двигателя. Оно может быть вызвано низким уровнем масла или внутренней неисправностью двигателя. Как можно скорее обратитесь в авторизованный сервисный центр «Geely» для проведения проверки и ремонта.



Запрещается совершать поездки на автомобиле (даже на небольшое расстояние) при горящей контрольной лампе низкого уровня масла, поскольку это может привести к серьезному повреждению двигателя. ◀

1

2

3

4


5

6

7


8

Контрольная лампа неисправности системы зарядки аккумуляторной батареи (красная)

 Эта контрольная лампа загорается при включении зажигания. После запуска двигателя она гаснет. Если лампа не гаснет, это свидетельствует о неисправности системы зарядки. Обратитесь в авторизованный сервисный центр Geely.

Генератор автомобиля имеет ременный привод. Не допускается эксплуатировать автомобиль, если приводной ремень потрескался или ослаб.


Индикатор включения круиз-контроля (зеленый)

 Этот индикатор загорается при включении переключателя круиз-контроля.

Контрольная лампа EPS* — желтая

EPS При запуске двигателя контрольная лампа загорается на несколько секунд и затем гаснет. Если контрольная лампа продолжает гореть, это говорит о неисправности EPS. Как можно скорее обратитесь на станцию технического обслуживания «Geely» для проверки и ремонта.

Контрольная лампа TPMS — желтая*

 При включении зажигания этот индикатор загорается на 3 секунды и затем гаснет.

Индикатор оповещает водителя о несоответствии температуры и давления в шинах требуемому значению. Если индикатор не гаснет, это свидетельствует о том, что давление и температура в одной или нескольких шинах не соответствуют норме.



В случае включения этой контрольной лампы незамедлительно снизьте скорость автомобиля, а также избегайте резких поворотов рулевого колеса и торможений. Пожалуйста, как можно быстрее остановитесь в безопасном месте, проверьте шины и давление в них. ◀

Контрольная лампа неисправности коробки передач* — желтая, красная



При включении зажигания эта контрольная лампа будет гореть в течение нескольких секунд, после чего погаснет. Данная контрольная лампа загорится желтым, если коробка передач имеет незначительные неисправности.

Данная контрольная лампа загорится красным, если коробка передач имеет значительные неисправности.



Если контрольная лампа загорается, пожалуйста, немедленно сбросьте скорость и обратитесь на станцию технического обслуживания «Geely» для проверки и ремонта как можно скорее. ◀

Индикатор HDC — зеленый



Данный индикатор загорится, если переключатель HDC включается для запуска HDC.

Контрольная лампа HDC — желтая




Контрольная лампа HDC загорится, если HDC неисправна.


Индикатор противоугонной сигнализации* — красный

- Если кнопка блокировки на интеллектуальном ключе нажата, автомобиль перейдет в противоугонный режим и загорится данный индикатор.


Индикатор SVA — зеленый*

 Если активирована SVA и работает исправно, данный индикатор загорится.

Индикатор отключения системы SVA — желтый*

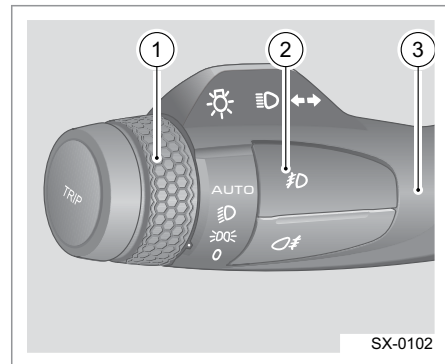
 Если поверхность радара покрыта снегом, грязью и т. д., данный индикатор загорится и появится подсказка на комбинации приборов: «Пожалуйста, очистите поверхность радара».

Контрольная лампа SVA — красная*

 Если радар неисправен, данный индикатор загорится и на комбинации приборов появится сообщение «Неисправность SVA». Как можно скорее обратитесь на станцию технического обслуживания «Geely» для проверки и ремонта.

Наружные световые приборы

Комбинированный переключатель освещения



1. Переключатель управления освещением
2. Переключатель противотуманных фар и фонарей
3. Рычаг переключателя освещения (управление дальним и ближним светом фар и указателями поворота)

1

2

3

4

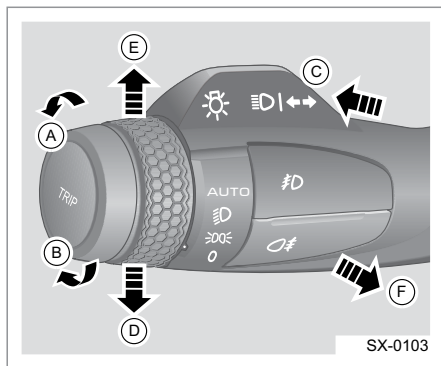
5

6

7

8

Управление комбинированным переключателем освещения



Габаритные фонари

Если переключатель освещения 1 повернуть в направлении А до момента, когда отметка • на переключателе освещения 1 достигнет положения ☞☞ , габаритные фонари, лампы подсветки номера, лампы сопутствующей подсветки салона и лампы общей подсветки салона загорятся. Если переключатель освещения 1 поворачивать • в направлении В, пока отметка на переключателе освещения 1 не достигнет положения 0, габаритные огни, лампы подсветки номерного знака, лампы сопутствующей подсветки салона и лампы общей подсветки салона погаснут.

Фары ближнего света

Если переключатель освещения 1 • поворачивать в направлении А, пока метка не достигнет положения ☞☞ , фары ближнего света загорятся.

Переключение света ближнего/дальнего света

При включенном ближнем свете фар нажмите рычаг (3) в направлении С (от рулевого колеса) до упора, чтобы включить дальний свет фар. Потяните рычаг (3) в направлении F (к рулевому колесу), чтобы снова включить ближний свет фар.

Дальний свет

Фары дальнего света загорятся, если рукоятка 3 будет нажата в направлении F до предельного положения, погаснет автоматически после того, как рукоятка будет отпущена.

Автоматические лампы

Если переключатель освещения 1 повернуть в направлении А до момента, когда метка достигнет положения AUTO, функция автоматического включения фар запускается, • интеллектуальная система освещения включит или выключит фары в зависимости от яркости наружного освещения. Система управления освещением способна самостоятельно распознавать изменение дорожных условий (например, пасмурную погоду или освещение в туннеле) и автоматически включать и выключать габаритные огни и ближний свет фар. Габаритные огни и ближний свет фар автоматически включаются после въезда автомобиля в туннель и автоматически выключаются после выезда из туннеля. В зависимости от окружающих условий автоматическое включение и выключение освещения может происходить с некоторой задержкой. Система также включает габаритные огни и ближний свет фар в пасмурную погоду или при наступлении сумерек.

Даже при работе системы в автоматическом режиме приоритет сохраняется за ручным управлением. Если от переключателя наружного освещения поступает сигнал управления, система выходит из автоматического режима.

Индикатор указателя левого поворота

Если рукоятку 3 смещать в направлении D, будет мигать индикатор левого указателя поворота. После поворота рычаг автоматически вернется в исходное положение и указатель левого поворота будет выключен.

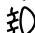
Индикатор указателя правого поворота

Если рукоятку 3 смещать в направлении E, будет мигать индикатор правого указателя поворота. После поворота рычаг автоматически вернется в исходное положение и указатель левого поворота будет выключен.



Лампа смены полосы движения

Индикатор левого или правого поворотника будет мигать 3 раза в соответствии с перемещением рукоятки 3 в направлении D или E в течение короткого промежутка времени.

Передняя противотуманная фара

Противотуманная фара будет включена, если нажать переключатель противотуманной фары при включенных габаритных огнях, и будет выключена при повторном нажатии переключателя .

Противотуманный фонарь

Противотуманные фонари будут включены,  если нажать переключатель  противотуманных фонарей при работающих противотуманных фарах или ближнем свете. При повторном нажатии противотуманные фонари будут отключены.

Освещение поворотов*

Противотуманные фары загорятся, если включить переключатель указателя поворота или повернуть рулевое колесо, если скорость движения автомобиля будет ниже 40 км/ч при включенном ближнем свете фар.

Дневные ходовые огни

Включение/выключение дневных ходовых огней можно задать посредством настроек в многофункциональном дисплее.*

Включение дневных ходовых огней

Дневные ходовые огни включаются при выключенных габаритных огнях после запуска двигателя.

Выключение дневных ходовых огней

Дневные ходовые огни выключаются при соблюдении следующих условий:

- двигатель не запущен;
- включены габаритные огни;
- включен ближний свет фар;
- включены фары освещения поворотов.

1

2

3

4

5

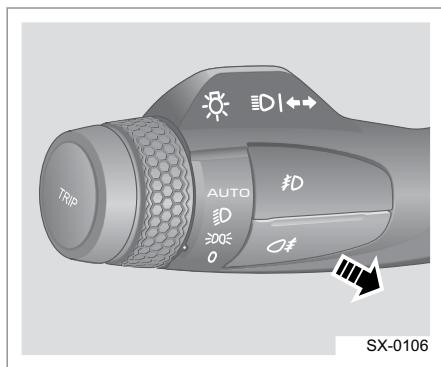
6

7

8

Функция задержки выключения света фар

Функция светового сопровождения включена



Если при деактивированной противотуманной системе автомобиля в течение 10 минут после перевода зажигания из режима ON/ACC в режим OFF потянуть рычаг управления освещением в положение сигнализации дальним светом фар и в первый раз открыть водительскую дверь, будет активирована функция задержки выключения фар и включится ближний свет.

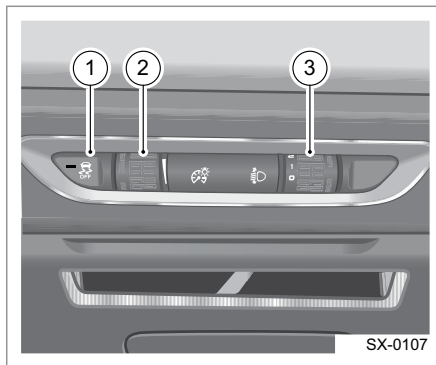
Выключение функции задержки выключения света фар

Функция задержки выключения фар будет выключена, если зажигание не находится в режиме OFF.

Время срабатывания функции светового сопровождения

Включенная функция светового сопровождения будет отключена автоматически по истечении 30 с (60 с или 90 с, что можно настроить посредством multifunctional display).* Функция светового сопровождения будет отключена, если зажигание не находится в режиме OFF.

Блок переключателей приборной панели



1. Выключатель ESC OFF

При нажатии и удержании выключателя электронной системы курсовой устойчивости система прекращает работу и загорается эта контрольная лампа.

2. Переключатель регулировки яркости подсветки комбинации приборов

Этот переключатель используется для регулировки яркости подсветки комбинации приборов.

3. Переключатель регулировки угла наклона света фар

Эта ручка используется для регулировки угла наклона света фар.


Ручка регулировки угла наклона фар имеет четыре положения: 0, 1, 2 и 3. Устанавливайте ручку переключателя в положение, соответствующее загрузке автомобиля:

0. Занято переднее сиденье, но багажное отделение не загружено.

1. Заняты все сиденья, но багажное отделение не загружено.

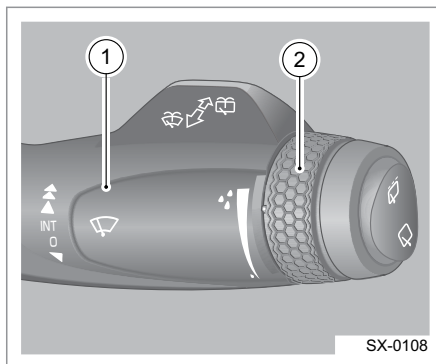
2. Заняты все сиденья и полностью загружено багажное отделение.

3. В салоне только водитель, но полностью загружено багажное отделение.

 Выполняя регулировку угла наклона фар, не ослепляйте водителей встречных автомобилей. ◀


Стеклоочиститель и стеклоомыватель

Комбинированный переключатель стеклоочистителя



Управление работой переднего стеклоочистителя осуществляется при помощи комбинированного переключателя, расположенного с правой стороны рулевой колонки.

1. Рычаг управления стеклоочистителем
2. Регулятор чувствительности функции прерывистого режима очистки

 Не включайте стеклоочистители, если стекло сухое. В противном случае окно может получить повреждения, а срок службы щетки стеклоочистителя снизится. Не допускается включать стеклоочиститель, если на лобовом стекле есть пыль или песок, пока они не будут удалены. В противном случае окно может получить повреждения, а срок службы щетки стеклоочистителя снизится. ◀

1

2

3

4

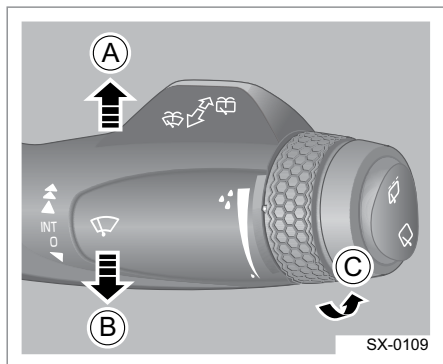
5

6

7

8

Управление комбинированным переключателем стеклоочистителя



Однократное включение переднего стеклоочистителя

Переместите рычаг 1 в направлении В и отпустите его. Рычаг вернется в положение 0 автоматически, а передний стеклоочиститель выполнит однократную очистку ветрового стекла.

Выключение переднего стеклоочистителя

Передний стеклоочиститель выключается, если рычаг 1 находится в положении 0.

Прерывистый режим работы переднего стеклоочистителя

Когда рычаг 1 будет перемещен в направлении А в положение INT, передний стеклоочиститель будет работать в прерывистом режиме.

Скорость работы стеклоочистителя можно отрегулировать, повернув ручку регулировки прерывистого режима 2, а когда масштабная метка • переходит от узких к широким полоскам (направление С), скорость работы стеклоочистителя становится выше.

Работа стеклоочистителя на низкой скорости

Переместите рычаг в направлении А на два положения: передний стеклоочиститель будет работать с низкой скоростью.

Работа стеклоочистителя на высокой скорости

Переместите рычаг в направлении А на три положения: передний стеклоочиститель будет работать с высокой скоростью.

Подогрев переднего сопла форсунок стеклоомывателя*

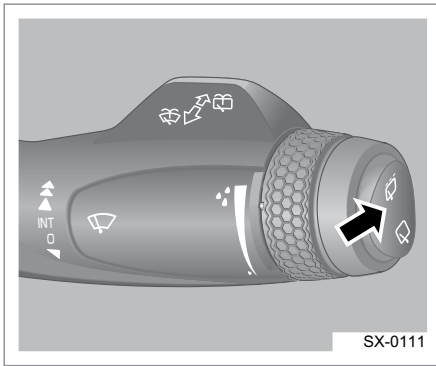
Если температура окружающей среды относительно низкая, а замок зажигания находится в положении ON, функция подогрева сопла может быть активирована посредством переключателя нагрева переднего сопла на многофункциональном дисплее, а выключена автоматически по истечении периода времени. Если температура окружающей среды превышает приibl. 12 °С во время нагрева, функция нагрева будет деактивирована автоматически, или может быть деактивирована путем отключения переключателя подогрева переднего сопла.



Включение переднего стеклоомывателя

Потяните рычаг (1) на себя для подачи воды на ветровое стекло и одновременного включения стеклоочистителя. После отпускания рычага (1) стеклоомыватель выключится, а стеклоочиститель вернется в исходное положение после выполнения нескольких рабочих циклов.

▶ Если передний стеклоочиститель работает в прерывистом режиме, режиме низкой или высокой скорости, он перейдет в замедленный режим через 5 секунд после того, как скорость движения автомобиля станет ниже 4 км/ч. Если скорость движения автомобиля превысит 8 км/ч, стеклоочиститель, работающий в замедленном режиме, выходит из этого режима.* ◀

Включение заднего стеклоочистителя



При нажатии на кнопку  задний стеклоочиститель будет работать в прерывистом режиме. При нажатии на кнопку  задний стеклоочиститель будет работать непрерывно. Стеклоочиститель выключается, если кнопка находится в среднем положении. Функция автоматического включения заднего стеклоочистителя при движении задним ходом: если работает передний стеклоочиститель (в прерывистом режиме, с низкой или высокой скоростью), то при выборе передачи заднего хода (R) задний стеклоочиститель автоматически включится в прерывистом режиме.

Включение заднего стеклоомывателя

Нажмите рычаг (1) от себя для подачи воды на заднее стекло и одновременного включения стеклоочистителя. После отпущения рычага (1) стеклоомыватель выключится, а стеклоочиститель вернется в исходное положение после выполнения нескольких рабочих циклов.

▶ Запрещается использовать стеклоочиститель на сухом стекле, так как это может привести к повреждению стекла или щеток стеклоочистителя. ◀

▶ При отображении открытого капота двигателя или двери багажного отделения на комбинации приборов функция переднего и заднего стеклоочистителей будет отключена.* ◀

1

2

3

4

5

6

7

8

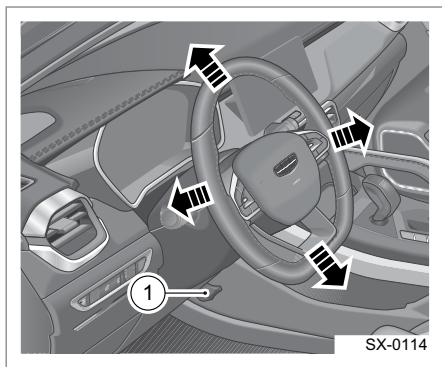
Рулевое колесо

Подогрев рулевого колеса*

Если температура рулевого колеса низкая, а двигатель запущен, функция подогрева рулевого колеса может быть включена с помощью включения выключателя подогрева рулевого колеса на мультимедийном интерфейсе, а выключена автоматически, когда температура рулевого колеса достигнет около 40 °С, или может быть отключена с помощью выключения выключателя нагрева рулевого колеса.

Регулировка положения рулевого колеса

Не пытайтесь отрегулировать положение рулевого колеса во время движения автомобиля. Это может привести к потере контроля над автомобилем, что очень опасно.



1. Рычаг блокировки рулевого колеса
Если автомобиль находится в неподвижном состоянии, следуйте этим шагам, чтобы отрегулировать угол наклона рулевого колеса:

1. Примите правильное положение для вождения.
2. Отпустите блокиратор рулевого колеса, затем поверните рулевое ко-

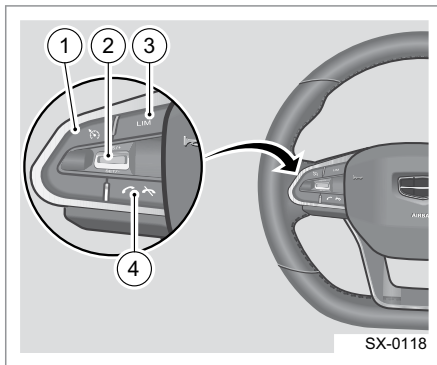
лесо в положение прямолинейного движения, в котором колеса находятся в прямом положении.


3. Отпустите полностью рычаг блокировки рулевого колеса.
4. Удерживайте надежно рулевое колесо обеими руками и отрегулируйте рулевое колесо вперед и назад, вверх и вниз в наиболее удобное положение.
5. После выбора подходящего положения потяните рычаг блокировки рулевого колеса полностью, чтобы зафиксировать рулевое колесо в новом положении.




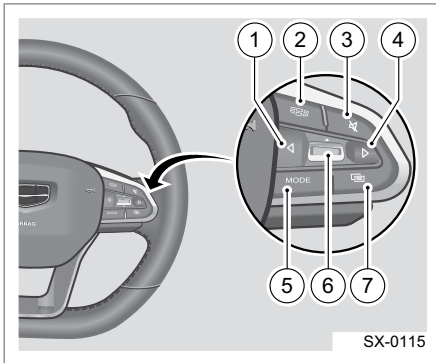
После регулировки убедитесь в надежности фиксации рулевого колеса, нажимая на него вверх и вниз. ◀

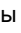
Кнопки на рулевом колесе*







1. Кнопка включения/отключения круиз-контроля
Нажмите кнопку  для включения/отключения системы круиз-контроля.

2. Кнопки настройки RES/+ и SET/-
 - RES/+ (сброс/ускорение): нажмите эту кнопку к RES/+ для повторного включения системы круиз-контроля с последней заданной скоростью или для увеличения заданной скорости.
 - SET/- (настройка/снижение скорости): нажмите эту кнопку к SET/-, чтобы включить круиз-контроль с текущей скоростью или чтобы снизить заданную скорость.
3. LIM
Нажмите кнопку LIM, чтобы задать предел скорости.
4. Телефон Bluetooth
Нажмите  кнопку, чтобы ответить или удерживать вызов через Bluetooth.



1. ВЛЕВО
Нажмите кнопку, чтобы переключиться на предыдущий радиоканал в режиме радио, выбрать предыдущую композицию/видео в режиме музыки/видео; нажмите и удерживайте кнопку , чтобы перейти к предыдущему каналу радио в режиме радио, или для быстрой прокрутки назад в режиме музыки/видео.
2. Домой

3. Отключение звука
Нажмите кнопку  для отключения звука.
4. ВПРАВО
Нажмите кнопку , чтобы переключиться на следующий радиоканал, выбрать следующую песню/видео. Нажмите и удерживайте кнопку , чтобы перейти к следующему каналу в режиме радио, или для быстрой прокрутки в режиме музыки/видео.
5. MODE (переключение источников голоса)
Нажмите кнопку MODE (режим), чтобы переключаться между радио и музыкой.
6. Регулировка и настройка громкости
Смещайте кнопку вверх/вниз, чтобы увеличить или уменьшить громкость. Нажмите эту кнопку, чтобы задать выбранную функцию.
7. Переключение режима
Нажмите кнопку  Переключения режима и затем кнопку ENTER, чтобы включить управление кнопок на рулевом колесе для главного мультимедийного блока или комбинации приборов.

1

2

3

4


5

6


7

8

Зеркало заднего вида

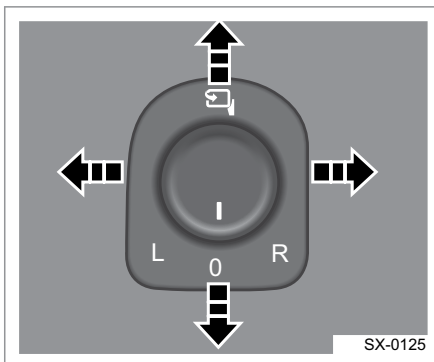
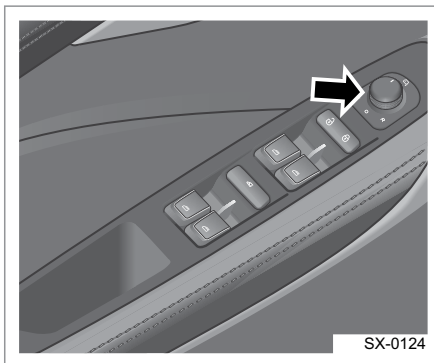
 Не пытайтесь отрегулировать положение зеркала заднего вида во время движения автомобиля. Это может привести к потере контроля над автомобилем, что очень опасно. ◀


Наружное зеркало заднего вида

 Расстояние от автомобиля до объектов, отражающихся в зеркалах заднего вида, в действительности меньше, чем кажется. Отрегулируйте положение внутреннего и наружных зеркал заднего вида, предварительно заняв правильное положение на сиденье.

Если наружные зеркала заднего вида покрыты льдом, не пытайтесь регулировать их положение или удалить лед вручную. Используйте обогреватель или антиобледенитель для удаления льда с поверхности зеркал. Чтобы не получить травмы и не повредить зеркало заднего вида, не прикасайтесь к нему во время регулировки. ◀

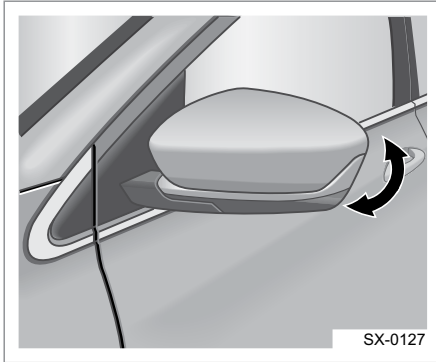
Регулировка положения наружных зеркал заднего вида



1. Если замок зажигания находится в режиме ON , поверните метку на регулировочной ручке наружного зеркала заднего вида, чтобы она указывала на L (влево) или R (вправо), чтобы выбрать соответствующее зеркало: левое или правое.
2. Нажимая переключатель регулировки наружных зеркал влево, вправо, вверх и вниз, отрегулируйте положение зеркала.
3. После завершения регулировки поверните переключатель регулировки зеркал заднего вида в среднее положение (0).

Складывание наружных зеркал заднего вида

Наружные зеркала заднего вида оснащены электроприводом складывания, который позволяет сложить их во время стоянки автомобиля или при движении по узким улицам.



Ручное складывание наружных зеркал заднего вида


Когда автомобиль припаркован в узком месте, зеркала заднего вида можно сложить вручную.

Для складывания зеркала заднего вида надавите на корпус зеркала, пока не услышите характерный щелчок.

Не начинайте движение на автомобиле со сложенными наружными зеркалами заднего вида. Перед поездкой полностью разложите зеркала и отрегулируйте их положение на двери водителя и на двери переднего пассажира.

Складывание наружных зеркал заднего вида с помощью электропривода*

Наружные зеркала заднего вида оснащены электроприводом складывания, который позволяет сложить их во время стоянки автомобиля или при движении по узким улицам.

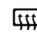
Если замок зажигания находится в положении OFF, ACC или ON, левое/правое наружное зеркало может быть сложено одновременно, если регулировочная ручка наружных зеркал заднего вида повернута в положение .

Для раскладывания зеркал заднего вида поверните ручку переключателя в другое положение.

Автоматическое складывание наружных зеркал заднего вида

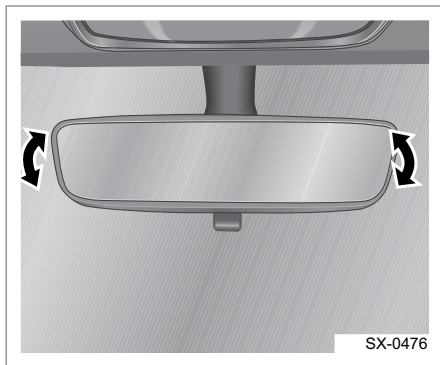
Когда переключатель электропривода складывания наружных зеркал заднего вида не находится в положении складывания, а наружные зеркала сложены, они будут автоматически разложены после отпирания всех дверей автомобиля. Если переключатель электропривода складывания наружных зеркал заднего вида не находится в положении складывания, а наружные зеркала разложены, они будут сложены автоматически после запираания всех дверей автомобиля.

Функция обогрева наружных зеркал заднего вида

Если двигатель запущен и нажата кнопка  на панели управления кондиционером воздуха, обогрев заднего стекла и наружных зеркал заднего вида будет включен, и автоматически выключится по истечении около 12 минут. Более подробная информация приведена в разделе «Отопление, вентиляция и кондиционирование воздуха» главы 3 «Система кондиционирования воздуха».

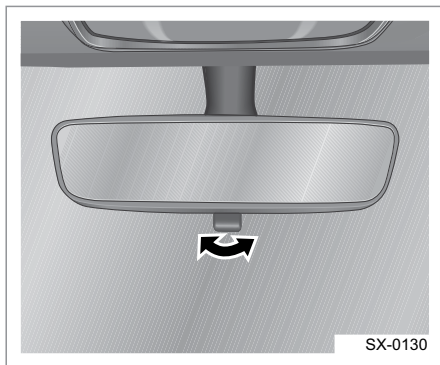
Внутреннее зеркало заднего вида

Регулировка положения внутреннего зеркала заднего вида



Внутреннее зеркало заднего вида закреплено на ветровом стекле. Его положение можно регулировать для обеспечения необходимого обзора позади автомобиля.

Внутреннее зеркало заднего вида с механическим переключением в режим затемнения



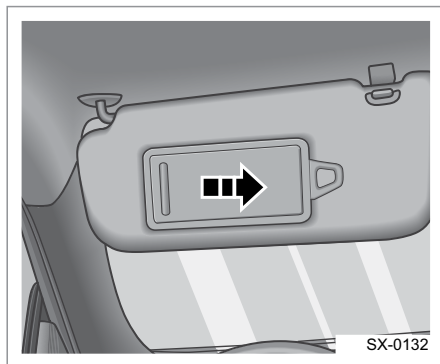
Нажмите рукоятку под внутренним зеркалом заднего вида, чтобы изменить направление зеркала и выполнить антибликовую функцию. Потяните ее назад, чтобы вернуть в нормальное положение.



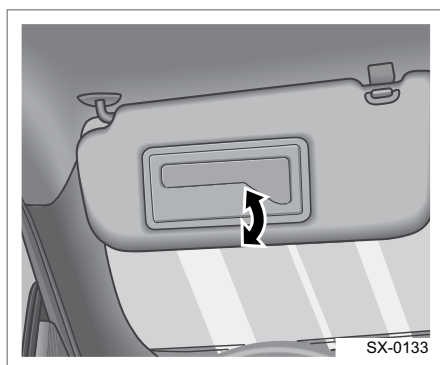
Запрещается регулировать положение зеркал заднего вида во время движения автомобиля. Это может привести к потере управления автомобилем и стать причиной травмирования или смерти в результате дорожно-транспортного происшествия. ◀

Солнцезащитный козырек и косметическое зеркало

Тип 1

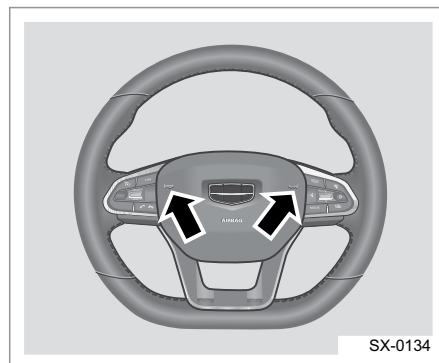


Тип 2



Солнцезащитные козырьки расположены со стороны водителя и переднего пассажира. Для защиты от ярких солнечных лучей вы можете опустить солнцезащитный козырек или извлечь его из кронштейна и повернуть к двери. В солнцезащитный козырек встроено косметическое зеркало. На автомобилях версии Тип 1 для использования косметического зеркала необходимо опустить козырек и сдвинуть шторку зеркала влево/вправо. На автомобилях версии Тип 2 для использования косметического зеркала необходимо опустить козырек и поднять крышку зеркала.

Звуковой сигнал



Звуковой сигнал подается при нажатии соответствующей кнопки на рулевом колесе (показана стрелкой).

i Кнопка звукового сигнала также служит кожухом для подушки безопасности водителя. В связи со спецификой функционирования подушки безопасности водителя рекомендуется для включения звукового сигнала нажимать на область кнопки звукового сигнала, показанную стрелкой. ◀

! Во избежание несчастного случая не нажимайте с усилием на кнопку звукового сигнала и не ударяйте по ней. ◀

1

2

3

4


5


6

7

8

Окна

 Оставлять детей, людей с ограниченными возможностями или животных без присмотра в автомобиле с закрытыми окнами опасно. При жаркой погоде они могут получить ожог, тепловой удар или даже задохнуться. Никогда не оставляйте детей, людей с ограниченными возможностями или животных без присмотра в автомобиле. ◀

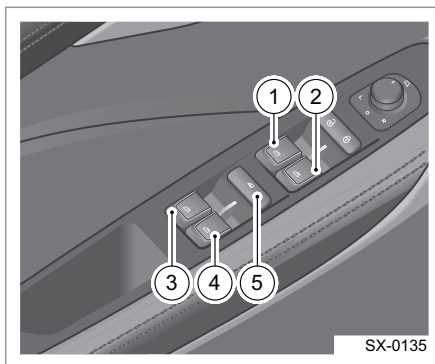
 Все версии данной модели оснащены функцией автоматического опускания стекол дверей одним касанием переключателя стеклоподъемника. При этом функция автоматического подъема стекла одним касанием переключателя стеклоподъемника входит только в отдельные комплектации. Поэтому перед использованием стеклоподъемников изучите комплектацию автомобиля, чтобы узнать, оснащен ли он функцией автоматического подъема/опускания стекла одним касанием переключателя стеклоподъемника.

Если автомобиль оснащен функцией автоматического подъема/опускания стекла одним касанием переключателя стеклоподъемника, также предусмотрена функция предотвращения защемления.

Никогда не пытайтесь активировать функцию предотвращения защемления, помещая в проем окна какие-либо части тела, так как это может привести к серьезным травмам и даже смерти.


Функция предотвращения защемления может не сработать в случае, если посторонний предмет зажат стеклом непосредственно перед полным закрытием окна (расстояние между верхней кромкой стекла и оконной рамой менее 4 мм).


Электрические стеклоподъемники



1. Переключатель стеклоподъемника левой передней двери
2. Переключатель стеклоподъемника правой передней двери
3. Переключатель стеклоподъемника левой задней двери
4. Переключатель стеклоподъемника правой задней двери
5. Выключатель блокировки стеклоподъемников


Работа в ручном режиме

Открывание: нажмите и удерживайте переключатель стеклоподъемника , чтобы открыть окно.

Закрывание: потяните и удерживайте переключатель стеклоподъемника , чтобы закрыть окно.

Работа в автоматическом режиме


Потяните переключатель стеклоподъемника вверх или вниз, для автоматического подъема или опускания, затем отпустите переключатель, окно закроется и откроется автоматически. Во время автоматического открывания и закрывания окна:

Если переключатель стеклоподъемника нажать или потянуть снова, стекло перестанет опускаться или подниматься .

Если зажигание выключено и лючок топливозаправочной горловины, дверь багажного отделения, капот и все четыре двери закрыты, при нажатии и удержании кнопки отпирания дверей на смарт-ключе стекла четырех дверей одновременно полностью опустятся.

При нажатии и удержании кнопки запираения дверей на смарт-ключе стекла четырех дверей одновременно полностью поднимутся. Стекла останутся, если во время их перемещения вверх или вниз кнопка запираения или отпирания дверей будет отпущена.

Блокировка стеклоподъемников

Кнопка блокировки стеклоподъемников  расположена на водительской двери рядом с переключателем стеклоподъемника.

При нажатии этой кнопки стеклоподъемники будут заблокированы. При этом будет отключена работа стеклоподъемников пассажирских дверей. При повторном нажатии кнопки стеклоподъемники будут разблокированы.

При включенной функции блокировки управление стеклоподъемниками задних дверей возможно только с помощью переключателей на водительской двери. Нажмите кнопку еще раз для возобновления работы стеклоподъемников пассажирских дверей.

Защита электрических стеклоподъемников от перегрева

При многократном использовании электрического стеклоподъемника в течение короткого промежутка времени переключатель стеклоподъемника может прекратить работу с целью предотвращения повреждения электродвигателя. Для возобновления нормальной работы электрического стеклоподъемника необходимо

подождать некоторое время, чтобы электродвигатель остыл.

Функция предотвращения заземления

Если во время закрывания окна в автоматическом режиме какой-либо предмет оказывается зажатым между стеклом и оконной рамой, стекло автоматически останавливается и возвращается в исходное положение.

Если электрический стеклоподъемник не работает в автоматическом режиме или не работает надлежащим образом функция предотвращения заземления, выполните инициализацию электрического стеклоподъемника.

Инициализация электрического стеклоподъемника

Если аккумуляторная батарея автомобиля неисправна, разряжена или отсоединялись ее провода, необходимо выполнить инициализацию электрического стеклоподъемника, чтобы возобновить работу функции автоматического управления стеклоподъемником.

Порядок выполнения инициализации:

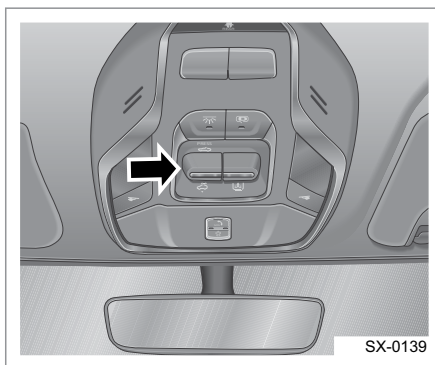
1. Потяните кнопку переключателя вверх в положение ручного режима поднятия стекла и удерживайте в таком положении, пока стекло полностью не поднимется. Еще раз потяните кнопку переключателя вверх и удерживайте в течение 1 секунды, затем отпустите кнопку.
2. При необходимости выполните инициализацию еще раз: когда стекло находится в верхнем положении промежуточной остановки, потяните переключатель в положение ручного подъема, удерживайте в этом положении примерно 1 секунду, после чего отпустите.

- ▶ Если после выполнения указанных действий электрический стеклоподъемник не работает должным образом, обратитесь в авторизованный сервисный центр «Geely» для проведения проверки и ремонта. ◀

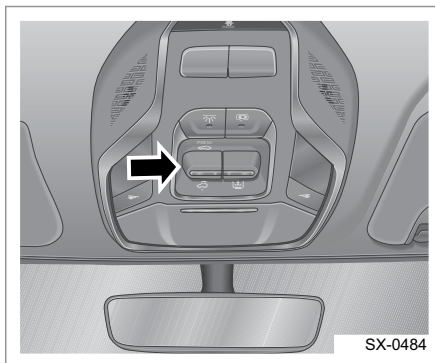
Верхний люк*

Панорамный верхний люк *

Тип 1



Тип 2



Переключатель смещения/подъема/опускания люка.

При соблюдении одного из следующих условий переключатель смещения/подъема/опускания люка работать не будут:

- Любая из двух передних дверей открывается/закрывается после того, как кнопка СТАРТ/СТОП переводится в положение, отличное от ON.

- Переключатель люка и кнопка подъема/опускания не нажимаются в течение одной минуты после перевода кнопки СТАРТ/СТОП в положение, отличное от ON.
- Запирание/отпирание с помощью индуктивного переключателя ручки двери или с помощью смарт-ключа (включая дверь багажного отделения).



Во избежание серьезных травм необходимо соблюдать следующие меры предосторожности:

- Во время движения автомобиля следите, чтобы пассажиры не располагали какие-либо части тела (голову, руки) вблизи открытого люка. Это может привести к травмированию в случае резкого торможения или дорожно-транспортного происшествия.
- Не разрешайте пассажирам высовывать из открытого люка какие-либо части тела во время перемещения панели люка.
- При выходе из автомобиля не забывайте интеллектуальный ключ.
- Не оставляйте ребенка без присмотра в салоне автомобиля и не разрешайте ему играть с переключателем люка. Ребенок может быть зажат люком и получить серьезные травмы.
- Во время закрывания люка проследите, чтобы пассажиры не высовывали в проем голову, руки или другие части тела.
- Не садитесь на край проема люка или рядом с ним. ◀



При обледенении крыши запрещается открывать люк, так как чрезмерная нагрузка может вызвать повреждение деталей люка. ◀

Открытие верхнего люка

После нажатия назад до крайнего положения и отпускания переключателя верхнего люка стеклянная панель люка автоматически переместится в полностью открытое положение. Если переключатель управления верхним люком нажат и удерживается в направлении назад, верхний люк начнет открываться, если переключатель отпустить, верхний люк остановит движение.

Закрывание верхнего люка

После нажатия вперед до крайнего положения и отпускания переключателя верхнего люка стеклянная панель люка автоматически переместится в полностью закрытое положение.

При коротком нажатии переключателя верхнего люка вперед стеклянная панель люка переместится на небольшое расстояние в направлении закрывания.



Если во время движения панели люка будет нажата другая кнопка, перемещение будет остановлено. ◀

Подъем люка

При нажатии переключателя управления верхним люком стеклянная панель люка будет поднята.

Функция автоматического подъема стекол в случае запираения автомобиля

Если активирована «Функция автоматического подъема стекол в случае запираения автомобиля» в мультимедийной системе и нажать кнопку запираения верхний люк и стекла автоматически закроются.



Если верхний люк не закрывать во время дождя или снегопада, вода или снег попадет в салон автомобиля, что приведет к материальным убыткам. Поэтому всегда следите за тем, чтобы верхний люк был закрыт. ◀

Предотвращение защемления при подъеме и опускании*

- Если во время подъема стеклянной панели люка на ее пути возникает препятствие, перемещение панели прекращается;
- Стеклопанель люка вернется в полностью поднятое положение, если во время опускания на пути ее движения возникнет какое-либо препятствие.

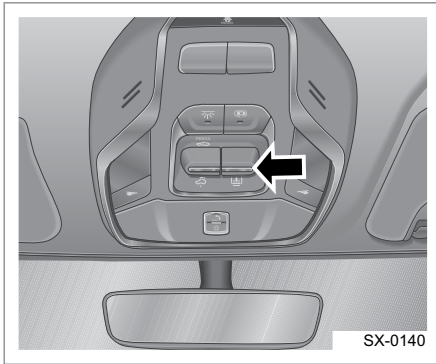
Функция предотвращения защемления при перемещении верхнего люка

- Стеклопанель люка вернется назад, если во время открывания на пути ее движения возникнет какое-либо препятствие.
- Функция предотвращения защемления действует в том случае, если на пути движения стеклянной панели люка возникает препятствие во время перемещения панели и солнцезащитной шторки.

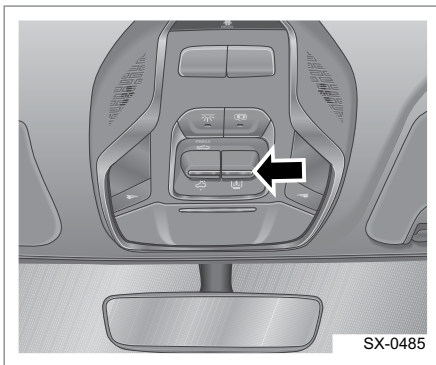
При срабатывании функции предотвращения защемления при перемещении стеклянной панели функция предотвращения защемления и автоматический режим работы будут отключены на некоторое время. Перемещение возможно только в ручном режиме, а функция предотвращения защемления будет недоступна. Затем работа функций будет возобновлена.

Солнцезащитная шторка*

Тип 1



Тип 2




Открытие солнцезащитной шторки верхнего люка

Если переключатель управления солнцезащитной шторкой нажат назад, шторка автоматически сместится в положение полного открытия. Если переключатель управления солнцезащитной шторкой нажат и удерживается в направлении назад, солнцезащитная шторка начнет открываться, если переключатель отпустить, солнцезащитная шторка остановит движение.

Закрытие солнцезащитной шторки верхнего люка

Если переключатель управления солнцезащитной шторкой нажат вперед, шторка автоматически сместится в положение полного закрытия. Если переключатель управления солнцезащитной шторкой нажат и удерживается в направлении вперед, солнцезащитная шторка начнет закрываться, если переключатель отпустить, солнцезащитная шторка остановит движение.

Если верхний люк закрыт не полностью, будет активирована функция соединения, а солнцезащитная шторка во время процесса закрывания остановится в положении верхнего люка; шторка сместится в полностью закрытое положение только после смещения верхнего люка в полностью закрытое положение. Во время автоматического закрывания и открывания солнцезащитной шторки (путем нажатия переключателя), если переключатель управления солнцезащитной шторкой нажат вперед/назад, шторка остановит движение.

 Во избежание повреждения привода шторки и появления посторонних звуков не давите на шторку и не удерживайте ее во время перемещения. ◀

- Полное открывание люка во время движения может привести к появлению сильного аэродинамического шума.
- При длительной стоянке автомобиля рекомендуется полностью закрыть солнцезащитную шторку люка. По возможности рекомендуется оставлять автомобиль в гараже или под навесом, чтобы предотвратить повреждение обивки салона в результате длительного воздействия солнечного света и высокой температуры.

1

2

3

4

5

6

7

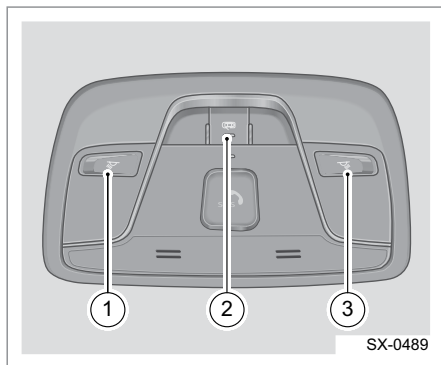
8

Оборудование салона

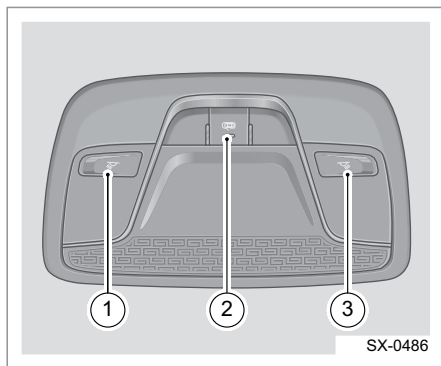
Передний плафон освещения салона (Без верхнего люка)

(Без верхнего люка)

Тип 1



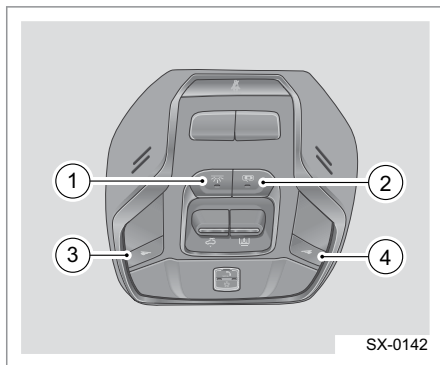
Тип 2



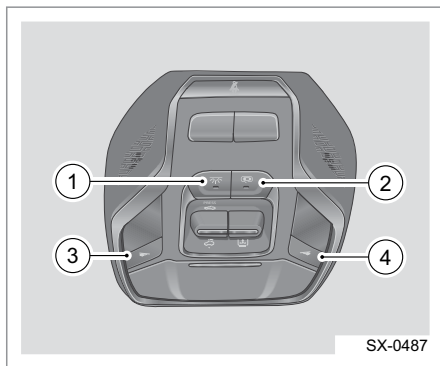
1. Выключатель переднего левого потолочного светильника
2. Выключатель режима освещения при открытой двери
3. Выключатель переднего правого потолочного светильника

Передний плафон освещения салона (модель с верхним люком)

Тип 1



Тип 2



1. Выключатель режима постоянного освещения
2. Выключатель режима освещения при открытой двери
3. Выключатель переднего левого потолочного светильника
4. Выключатель переднего правого потолочного светильника

Управление передним плафоном освещения салона

Для включения/выключения нажмите клавишу выключателя левого или правого плафона освещения салона.

Нажмите переключатель управления режимами работы плафона освещения салона в зависимости от положения дверей, чтобы переключить режим работы плафона. Плафон освещения салона будет включен постоянно при нажатии выключателя режима постоянного освещения.



Не используйте освещение салона во время движения ночью. Яркий свет в салоне сокращает дальность видимости в темноте и может привести к дорожно-транспортному происшествию. ◀



Если передний плафон освещения салона включен, покидая автомобиль, выключите его, чтобы предотвратить разрядку аккумуляторной батареи.



Управление плафоном освещения салона от концевых выключателей дверей

Включение с постепенным увеличением яркости

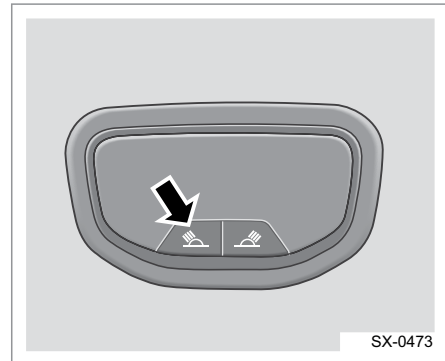
- Плафон освещения салона включится с постепенным увеличением яркости, если после остановки двигателя все четыре двери закрыты.
- Плафон освещения салона включится с постепенным увеличением яркости при четырех закрытых дверях, если после остановки двигателя поступает команда отпирания.
- Плафон освещения салона включится с постепенным увеличением яркости при открывании любой двери.

Выключение с постепенным уменьшением яркости

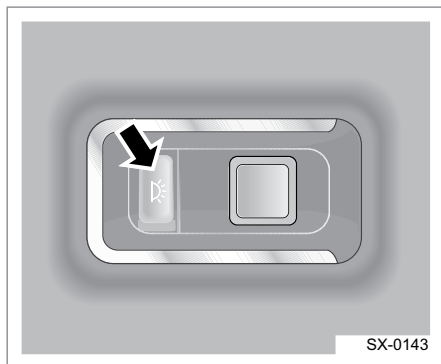
- Плафон освещения салона выключится с постепенным уменьшением яркости, если после запуска двигателя были закрыты все четыре двери.
- Плафон освещения салона выключится с постепенным уменьшением яркости при четырех закрытых дверях, если после остановки двигателя поступает команда запираания.
- Плафон освещения салона выключится с постепенным уменьшением яркости, если закрыты все двери и запущен двигатель.

Задний плафон освещения салона


Тип 1 (без верхнего люка)



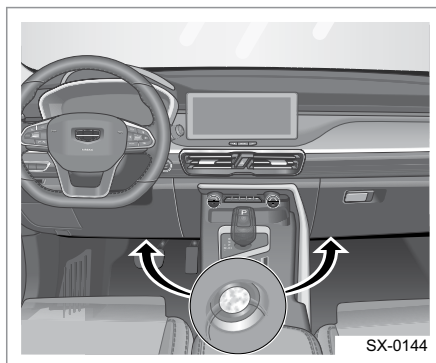
Тип 2 (с верхним люком)



Плафон освещения салона можно переключить на управление от концевых выключателей дверей, для чего необходимо нажать выключатель режима освещения при открытой двери. Если нажат переключатель заднего левого/правого плафона освещения салона, соответствующая лампа освещения салона будет включена или выключена.

 Для включения заднего плафона освещения салона нажмите на кнопку в месте, указанном стрелкой. Задний плафон освещения салона включается автоматически при открывании двери при условии активации режима освещения при открытой двери. Плафон погаснет при закрывании всех дверей. ◀

Подсветка ниши для ног*



Лампы подсветки пространства для ног установлены в нижней защитной пластине приборной панели выше ног водителя и переднего пассажира.

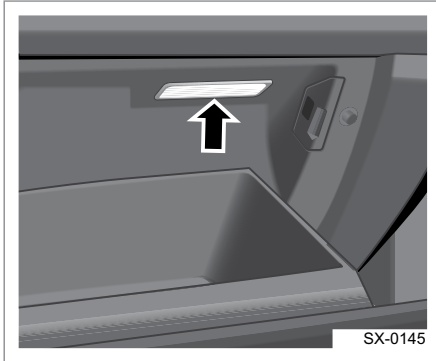
ВКЛ.

Если замок зажигания переводится в положение OFF, а любая дверь открыта, лампа подсветки ниши для ног будет продолжать гореть в течение 10 мин.

ВЫКЛ.

- Если открывается любая дверь, лампа подсветки ниши для ног будет продолжать гореть в течение 10 мин, затем погаснет.
- Если все двери закрыты, лампа подсветки ниши для ног будет гореть в течение 3 мин, затем погаснет.
- Если замок зажигания переведен в положение ON, или двигатель запущен, яркость подсветки ниши для ног будет снижена на 30%.

Лампа перчаточного ящика*

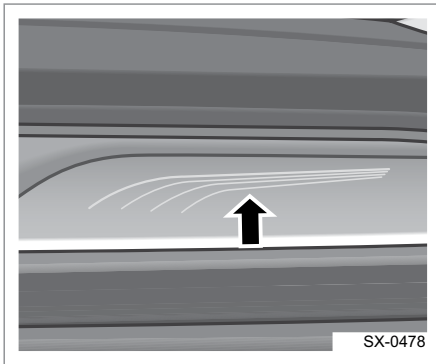


SX-0145

Лампа внутреннего освещения перчаточного ящика загорится при его открывании и погаснет после того, как он будет закрыт.

Лампа общей подсветки салона*

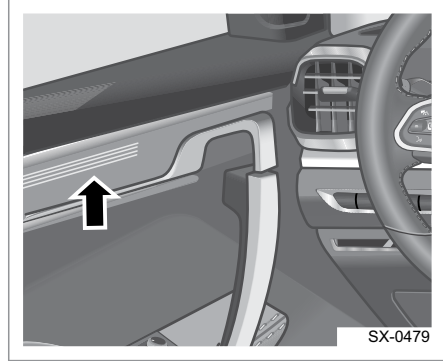
Лампа общей подсветки на приборной панели



SX-0478

Лампа общей подсветки на приборной панели над перчаточным ящиком создает атмосферу ночного времени и улучшает освещение салона.

Дверной фонарь общей подсветки



SX-0479

Лампы общей подсветки на передней и задней дверях находятся на дверных подлокотниках, загораются или гаснут одновременно с другими лампами общей подсветки.

i Если переключатель освещения находится в положении OFF, а переключатель лампы общей подсветки (на мультимедийном дисплее) нажат, лампа общей подсветки не загорится. ◀

1

2

3

4

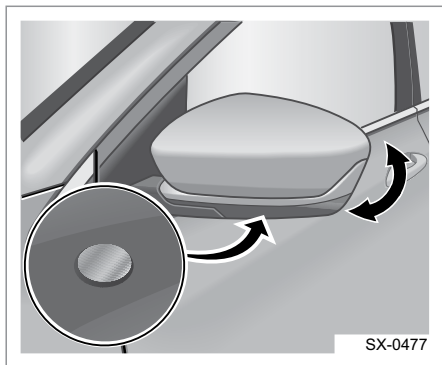
5

6

7

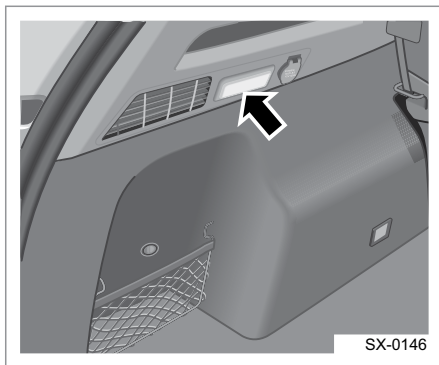
8

Лампы подсветки дверных порогов*



Лампа освещения дверных порогов находится на наружном зеркале заднего вида. Если на экране мультимедийного дисплея включена функция лампы подсветки дверных порогов*, замок зажигания в положении OFF, автомобиль заперт. Лампа подсветки дверных порогов загорается, если автомобиль отпирается с помощью дистанционного ключа. Если замок зажигания переводится в любые положения, кроме OFF, или если наружные зеркала заднего вида складываются, лампы подсветки дверных порогов гаснут.

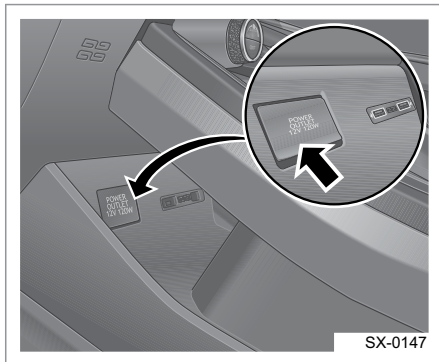
Лампа освещения багажного отделения



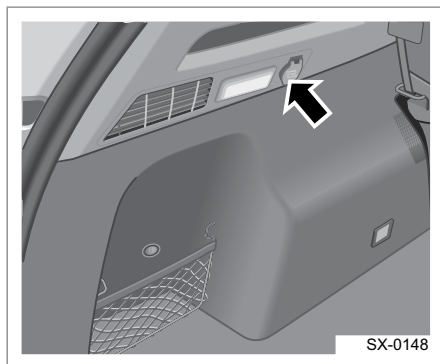
Лампа освещения багажного отделения находится на левой декоративной панели багажника, загорится автоматически, если откроется крышка багажника.

Розетка электропитания

Розетка электропитания консоли



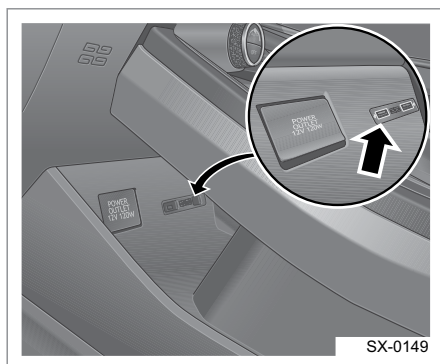
Розетка электропитания багажника*



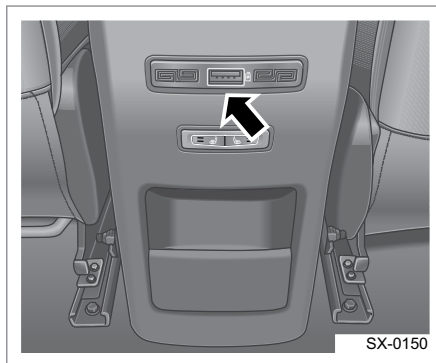
Розетка электропитания предназначена для подключения электрических устройств мощностью до 120 Вт.

Передняя розетка находится под левой стороной консоли, розетка электропитания багажного отделения находится на левой декоративной накладке багажного отделения.

USB-порты*



Под правой стороной консоли есть устройство USB для зарядки с двумя портами.

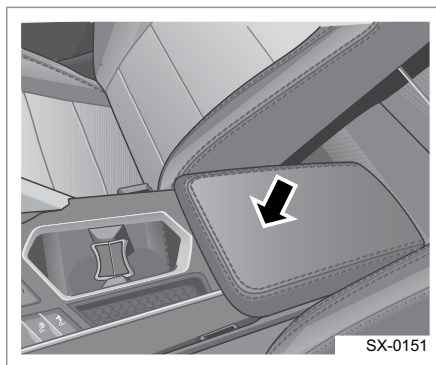


Сзади консоли есть устройство USB для зарядки с портом USB.

Все порты USB поддерживают зарядку мобильного телефона. Порт USB консоли также поддерживает передачу данных.

Центральный подлокотник

Центральный подлокотник переднего сиденья



Ящик для хранения предусмотрен под центральным подлокотником, его можно открыть напрямую путем открытия крышки подлокотника.

1

2

3


4

5

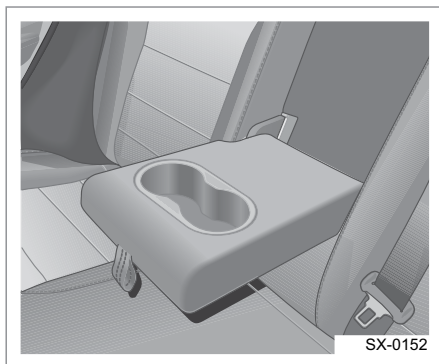
6

7

8

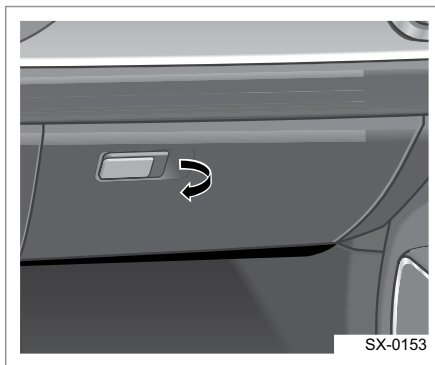
 Крышка ящика для хранения в открытом состоянии может повлиять на свободный ход руки водителя и может привести к несчастному случаю и травмам. Ящик для хранения внутри центрального подлокотника должен находиться в закрытом положении во время движения автомобиля. ◀

Центральный подлокотник заднего сиденья



Для повышения комфорта поездки потяните задний центральный подлокотник вниз, чтобы открыть его.

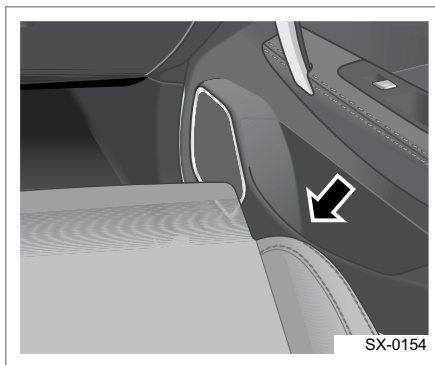
Перчаточный ящик



Перчаточный ящик расположен в приборной панели со стороны переднего пассажира; чтобы открыть перчаточный ящик, потяните ручку, расположенную слева. Чтобы закрыть перчаточный ящик, переместите крышку в переднем направлении.

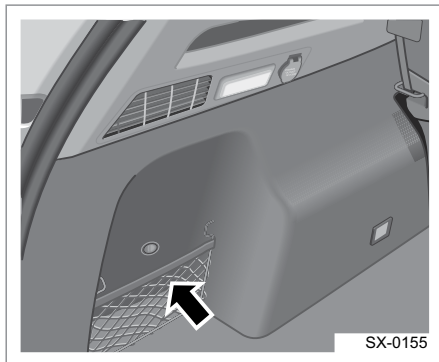
Вещевые отделения

Вещевое отделение в дверях



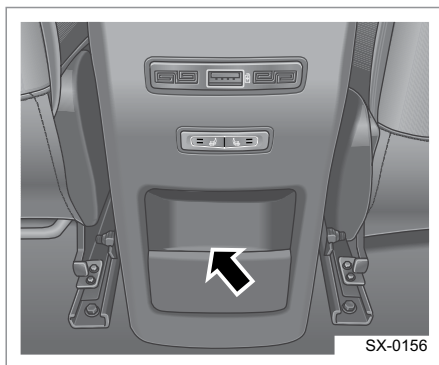
Дверные отделения для хранения находятся в нижних частях четырех дверей, там можно хранить бутылки минеральной воды и другие предметы.

Отсек для хранения в багажнике



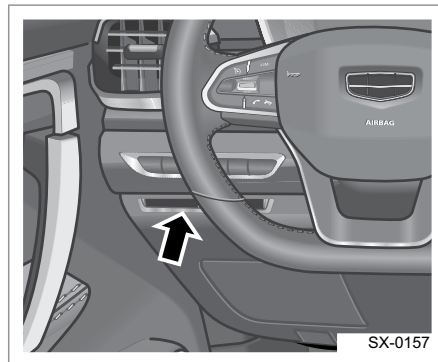
Отсеки для хранения в багажнике находятся с правой и левой сторон багажного отделения.

Задние вещевые отделения консоли

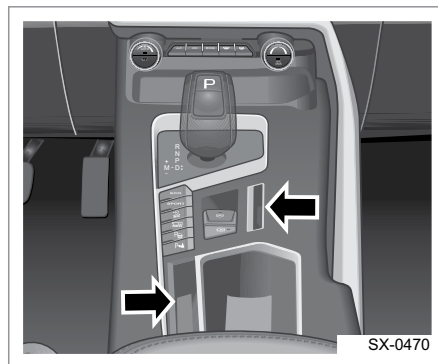


Заднее вещевое отделение за консолью могут использовать пассажиры сзади для размещения маленьких предметов.

Держатель для карт



Держатель для карт установлен на левой стороне приборной панели для размещения карт.



Карты следует размещать вертикально в держатель для карт с правой стороны для легкого доступа. Левый слот для хранения может удерживать такие предметы, как мобильный телефон.

1

2

3

4

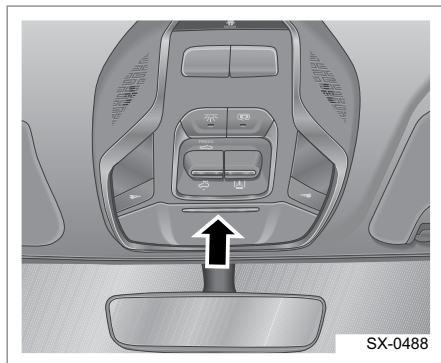
5

6

7

8

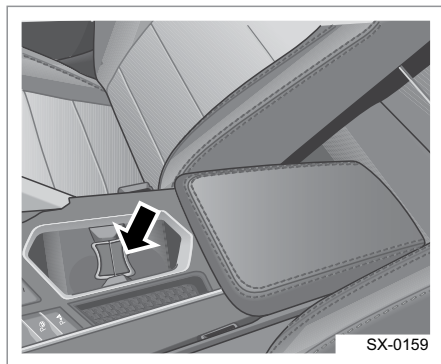
Отделение для очков*



Отделение для очков, интегрированное в переднюю лампу салона, предназначено для хранения и использования очков.

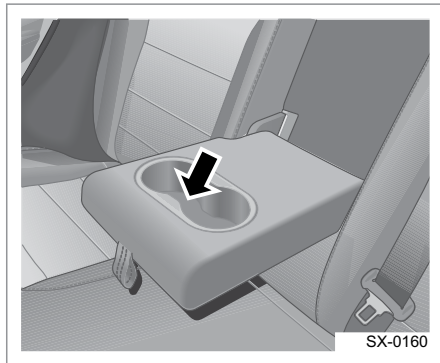
Подстаканники

Передний подстаканник



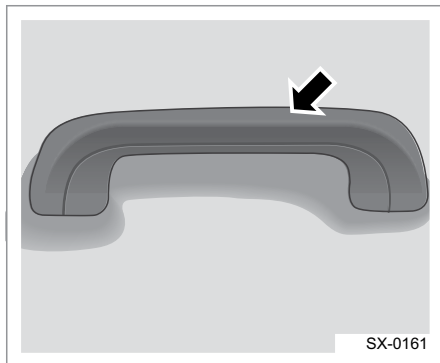
В центре консоли есть держатель для стаканов или напитков.

Задние подстаканники*



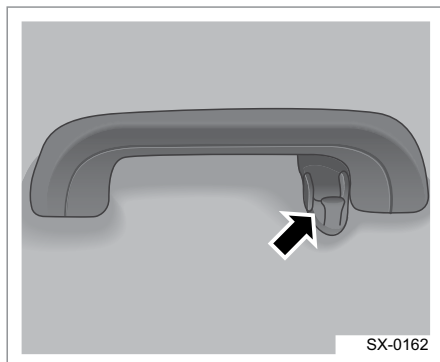
Задние подстаканники расположены в центральном подлокотнике заднего сиденья. Для использования подстаканников следует опустить центральный подлокотник.

Потолочные поручни




Автомобиль оборудован потолочными поручнями, которые могут быть использованы в особых условиях. Внутри потолочного поручня установлена пружина. Когда поручень будет отпущен, он вернется в исходное положение.

Крючки для одежды

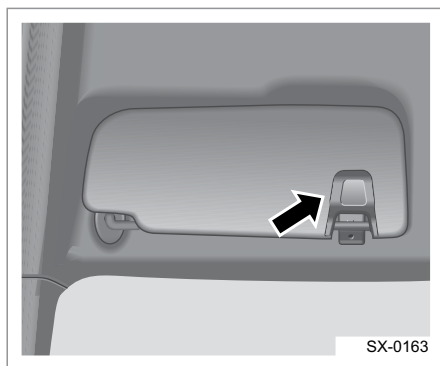


На потолочных поручнях задних дверей установлены крючки для одежды.

 Крючок для одежды может использоваться для подвешивания легких предметов, например, плащей или головных уборов. Чтобы не повредить крючок, не допускается подвешивать на него тяжелые предметы. ◀

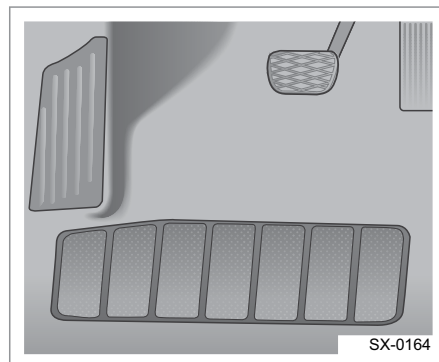
Не используйте вешалку для подвешивания одежды на крючке. В противном случае шторка безопасности не сможет обеспечить правильную защиту пассажиров.

Держатель для билетов




Держатель может использоваться для хранения небольших легких предметов (например, чеков).

Напольный коврик



Необходимо правильно размещать напольный коврик соответствующего размера, как показано на рисунке.

 Коврик, расположенный со стороны водителя, не должен создавать помех для нормальной работы педалями. Плохо закрепленный коврик может сместиться во время движения, что затруднит нажатие педалей и может привести к дорожно-транспортному происшествию. ◀

1

2

3

4

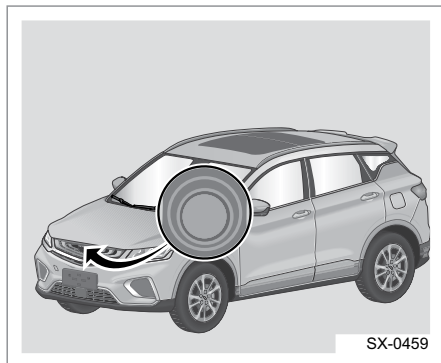
5


6

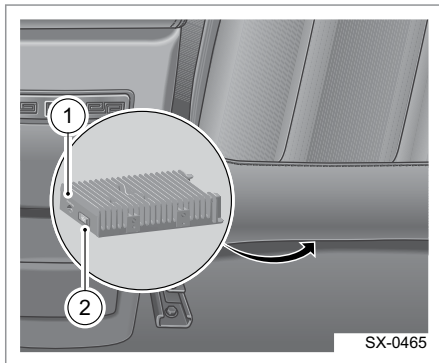
7

8

Регистратор событий (EDR)*



Камера EDR установлена на сиденье переднего пассажира. Когда замок зажигания переведен из положения OFF в ACC, EDR начнет запись. Функция экстренной записи видео EDR и фотографирования в режиме реального времени, которая может запускаться посредством нажатия кнопки соответствующего переключателя на интерфейсе LCD. Функция экстренной записи видео основана на времени срабатывания, перед и после которого идет запись видео в течение 15 с, т. е. всего можно сохранить видео на 30 с; экстренная видеозапись не перезаписывается. Функция фотографирования в режиме реального времени может быть также запущена путем нажатия и удерживания  кнопки на рулевом колесе.

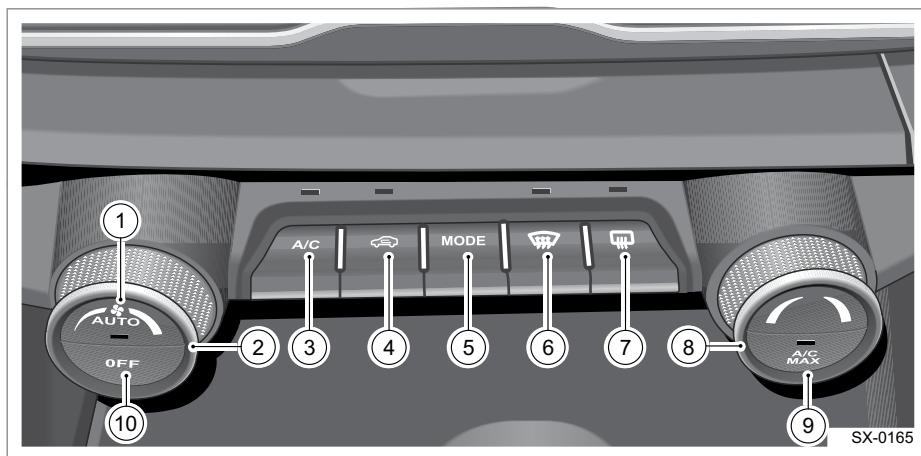


1. Гнездо для карты памяти SD
2. Разъем USB

Контроллер EDR находится под ковриком сиденья переднего пассажира. Для замены SD карты снимите коврик и извлеките карту через слот с левой стороны контроллера для чтения и сохранения.

Обогрев, вентиляция и кондиционирование воздуха

Система кондиционирования (тип 1)



- | | |
|--|---|
| <ol style="list-style-type: none"> 1. Кнопка AUTO (автоматический режим) 2. Регулятор интенсивности воздушного потока 3. Кнопка включения кондиционера (A/C) 4. Кнопка внешней/внутренней циркуляции воздуха 5. Кнопка MODE (режим распределения воздуха) | <ol style="list-style-type: none"> 6. Кнопка обдува/обогрева ветрового стекла 7. Кнопка обогрева заднего стекла и наружных зеркал заднего вида 8. Ручка регулировки температуры 9. Кнопка A/C MAX (режим максимального охлаждения) 10. Кнопка OFF (выключение) |
|--|---|

1

2

3

4

5

6

7

8

Описание кнопок системы кондиционера воздуха

1. Кнопка AUTO (автоматический режим)

Когда система кондиционирования находится в режиме ручного управления, при нажатии кнопки AUTO контроллер кондиционера переходит в режим автоматической работы и загорается индикатор. В этом состоянии скорость вентилятора, режимы обдува и забора воздуха будут регулироваться автоматически с целью обеспечения комфортных условий для пассажиров в салоне.

2. Регулятор интенсивности воздушного потока

Скорость вентилятора увеличивается/уменьшается регулятором.

Регулятор увеличения/уменьшения скорости вентилятора: используется для ручной настройки расхода воздуха через кондиционер. Когда скорость вентилятора максимальная (уровень 8, поворот регулятора вправо), при повторном повороте регулятора объем поступающего воздуха больше увеличиваться не будет.

При повороте в сторону уменьшения скорости (поворот влево) вентилятора объем поступающего воздуха уменьшается. Когда скорость вентилятора минимальная (уровень 1), при повторном повороте регулятора объем поступающего воздуха больше уменьшаться не будет. При повороте регулятора скорости вентилятора индикатор AUTO погаснет.



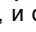
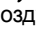
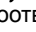
3. Кнопка включения кондиционера (A/C)

Кнопка A/C: при нажатии данной кнопки загорится индикатор и включается кондиционер. При повторном нажатии кнопки контрольная лампа погаснет и кондиционер выключится.

4. Кнопка внешней/внутренней циркуляции воздуха

Кнопка позволяет быстро переключать режимы внутренней циркуляции и внешней циркуляции воздуха. Если установлен режим рециркуляции, происходит рециркуляция салонного воздуха. Это позволяет быстро охладить воздух или предотвратить проникновение в салон неприятных запахов снаружи автомобиля. В режиме AUTO система автоматически переключится на подачу наружного воздуха через 15 минут, а через 90 секунд автоматически вернется обратно в режим рециркуляции. После этого циклическое переключение будет осуществляться с указанной периодичностью.

5. Кнопка MODE (режим распределения воздуха)

В режиме ручного управления нажмите несколько раз кнопку MODE для переключения следующих режимов распределения воздушных потоков: обдув лица , обдув лица/ног , обдув ног , обдув ног / обогрев стекол , и обогрев стекол . Поток воздуха подается на соответствующий воздушный дефлектор.

6. Кнопка обдува/обогрева ветрового стекла

При нажатии данной кнопки вентилятор начинает подавать воздух к ветровому стеклу и стеклам передних дверей для удаления запотевания или льда. Для ускорения процесса обогрева ветрового стекла удалите с него весь снег или лед.

При нажатии кнопки AUTO в режиме обдува/обогрева ветрового стекла климатическая система перейдет в состояние AUTO, температура будет поддерживаться на текущем уровне и будет гореть индикатор AUTO. При нажатии кнопки A/C MAX в режиме обдува/обогрева ветрового стекла климатическая система перейдет в режим максимального охлаждения.

7. Кнопка обогрева заднего стекла и наружных зеркал заднего вида

Когда двигатель запущен, нажмите кнопку обогрева заднего стекла и наружных зеркал заднего вида, чтобы включить или выключить функцию удаления запотевания/льда с заднего стекла и наружных зеркал заднего вида. При включении функции обогрева заднего стекла и наружных зеркал заднего вида загорится индикатор. При повторном нажатии кнопки функция обогрева заднего стекла и наружных зеркал заднего вида будет выключена.



Не пытайтесь удалить иней или какое-либо загрязнение с внутренней стороны заднего стекла с помощью скребка или других острых инструментов. Такие предметы могут повредить сетку обогрева заднего стекла. На устранение повреждений, вызванных подобными действиями, действие гарантии не распространяется. Не размещайте предметы так, чтобы они находились в контакте с внутренней поверхностью стекла. ◀

8. Ручка регулировки температуры
Поворот ручки регулятора температуры влево уменьшает температуру, поворот вправо — увеличивает. Одно деление на ручке регулировки температуры равняется 0,5 °С. Диапазон регулирования составляет от 17,5 °С до 31,5 °С.



Когда температура увеличивается до 31,5 °С, при дальнейшем вращении ручки по часовой стрелке вместо значения температуры будет отображаться «HI» (высокая). Когда температура уменьшается до 17,5 °С, при дальнейшем вращении ручки против часовой стрелки вместо значения температуры будет отображаться «LO» (низкая). ◀

9. Кнопка A/C MAX (режим максимального охлаждения)

Кнопка A/C MAX: при нажатии кнопки A/C MAX загорится индикатор в кнопке и система кондиционирования воздуха будет работать в режиме максимального охлаждения.

1

2

3

4

5


6

7

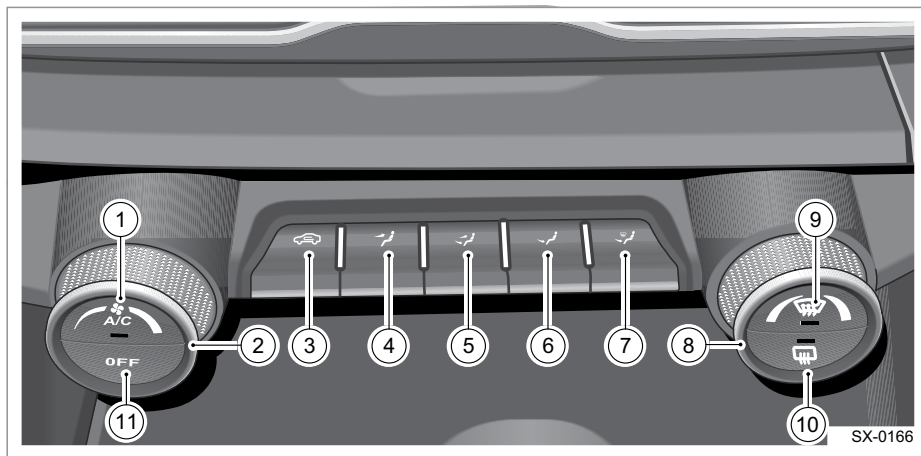
8

10. Кнопка OFF (выключение)

Нажмите кнопку OFF для выключения климатической системы. Если включен очиститель воздуха*, в выключенном режиме ЖК-дисплей будет отображать текущий режим распределения воздуха и текущее качество воздуха*

 Кондиционер не будет включен при повторном нажатии кнопки OFF, если он выключен. Он включится только тогда, когда будет нажата кнопка A/C и при условии, что текущий режим является состоянием, при котором был до этого выключен кондиционер. ◀

Система кондиционера (тип 2)



- | | |
|---|---|
| <ul style="list-style-type: none"> 1. Кнопка включения кондиционера (A/C) 2. Регулятор интенсивности воздушного потока 3. Кнопка внешней/внутренней циркуляции воздуха 4. Обдув лица 5. Обдув лица/ног 6. Обдув ног | <ul style="list-style-type: none"> 7. Обдув ног / обогрев стекол 8. Ручка регулировки температуры 9. Кнопка обдува/обогрева ветрового стекла 10. Кнопка обогрева заднего стекла и наружных зеркал заднего вида 11. Кнопка OFF (выключение) |
|---|---|

Описание кнопок системы кондиционера воздуха

1. Кнопка включения кондиционера (A/C)

Кнопка A/C: при нажатии данной кнопки загорится индикатор и включается кондиционер. При повторном нажатии кнопки контрольная лампа погаснет кондиционер выключится.

2. Регулятор интенсивности воздушного потока

Скорость вентилятора увеличивается/уменьшается регулятором.

Регулятор увеличения/уменьшения скорости вентилятора: используется для ручной настройки расхода воздуха через кондиционер. Когда скорость вентилятора максимальная (уровень 8, поворот регулятора вправо), при повторном повороте регулятора объем поступающего воздуха больше увеличиваться не будет.

При повороте в сторону уменьшения скорости (поворот влево) вентилятора объем поступающего воздуха уменьшается. Когда скорость вентилятора минимальная (уровень 1), при повторном повороте регулятора объем поступающего воздуха больше уменьшаться не будет. При повороте регулятора скорости вентилятора индикатор AUTO погаснет.

3. Кнопка внешней/внутренней циркуляции воздуха

Ручное переключение между рециркуляцией и свежим воздухом в автомобиле можно выполнить с помощью кнопки рециркуляции / свежего воздуха. Если установлен режим рециркуляции, происходит рециркуляция салонного воздуха. Это позво-

ляет быстро охладить воздух или предотвратить проникновение в салон неприятных запахов снаружи автоматически переключится на подачу наружного воздуха через 15 минут, а через 90 секунд автоматически вернется обратно в режим рециркуляции. После этого циклическое переключение будет осуществляться с указанной периодичностью.

4. Обдув лица

Если нажата эта кнопка, дефлектор вентиляции переключается в режим обдува лица.

5. Обдув лица/ног

Если нажата эта кнопка, дефлектор вентиляции переключается в режим обдува лица/ног.

6. Обдув ног

Если нажата эта кнопка, дефлектор вентиляции переключается в режим обдува ног.

7. Обдув ног / обогрев стекол

Если нажата эта кнопка, дефлектор вентиляции переключается в режим обдува ног / обогрева стекол.

8. Ручка регулировки температуры

Поворот ручки регулятора температуры влево уменьшает температуру, поворот вправо — увеличивает. Одно деление на ручке регулировки температуры равняется 0,5 °C. Диапазон регулирования составляет от 17,5 °C до 31,5 °C.



Когда температура увеличивается до 31,5 °C, при дальнейшем вращении ручки по часовой стрелке вместо значения температуры будет отображаться «HI» (высокая). Когда температура уменьшается до 17,5 °C, при дальнейшем вращении ручки против часовой стрелки вместо значения температуры будет отображаться «LO» (низкая). ◀

9. Кнопка обдува/обогрева ветрового стекла

При нажатии данной кнопки вентилятор начинает подавать воздух к ветровому стеклу и стеклам передних дверей для удаления запотевания или льда. Для ускорения процесса обогрева ветрового стекла удалите с него весь снег или лед.

10. Кнопка обогрева заднего стекла и наружных зеркал заднего вида

Когда двигатель запущен, нажмите кнопку обогрева заднего стекла и наружных зеркал заднего вида, чтобы включить или выключить функцию удаления запотевания/льда с заднего стекла и наружных зеркал заднего вида. При включении функции обогрева заднего стекла и наружных зеркал заднего вида загорится индикатор. При повторном нажатии кнопки функция обогрева заднего стекла и наружных зеркал заднего вида будет выключена.

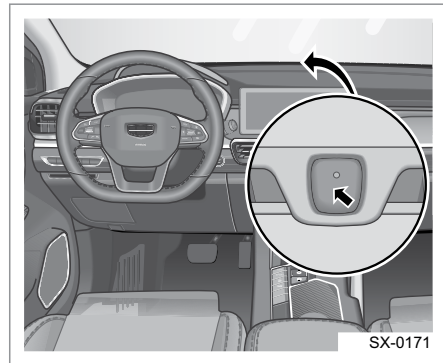
⊞ Не пытайтесь удалить иней или какое-либо загрязнение с внутренней стороны заднего стекла с помощью скребка или других острых инструментов. Такие предметы могут повредить сетку обогрева заднего стекла. На устранение повреждений, вызванных подобными действиями, действие гарантии не распространяется. Не размещайте предметы так, чтобы они находились в контакте с внутренней поверхностью стекла. ◀

11. Кнопка OFF (выключение)
Нажмите кнопку OFF для выключения климатической системы. Если включен очиститель воздуха*, в выключенном режиме ЖК-дисплей будет отображать текущий режим распределения воздуха и текущее

качество воздуха*.

⊞ Кондиционер не будет включен при повторном нажатии кнопки OFF, если он выключен. Он включится только тогда, когда будет нажата кнопка A/C и при условии, что текущий режим является состоянием, при котором был до этого выключен кондиционер. ◀

Датчик наружной освещенности/солнечного излучения



Датчик находится на воздушном дефлекторе переднего обогревателя.

Фары включатся автоматически (переключатель управления освещением в положении AUTO) в зависимости от яркости освещенности снаружи.

С помощью датчика интенсивности солнечного излучения автоматическая система кондиционирования воздуха может регулировать температуру воздуха в салоне автомобиля.

⊞ Для обеспечения корректной работы системы не заслоняйте этот датчик. ◀

1

2

3

4

5

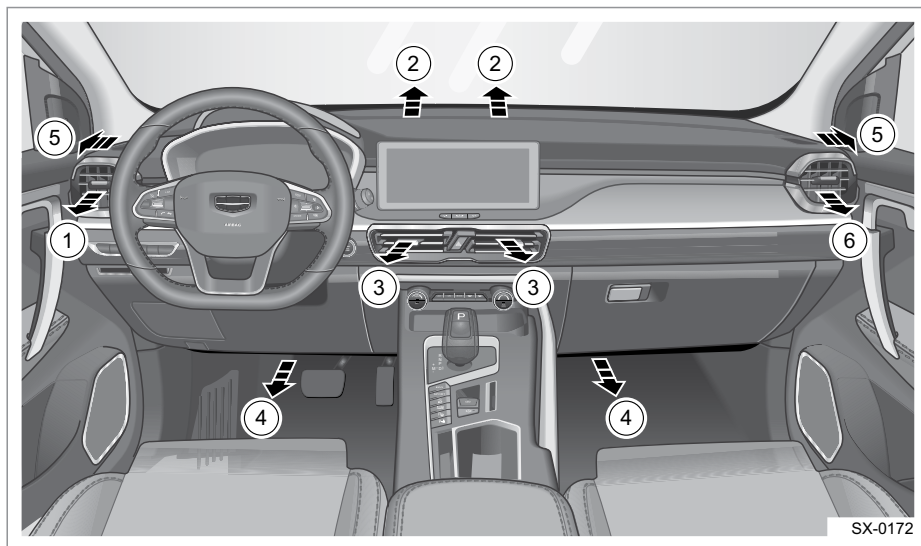
6

7

8

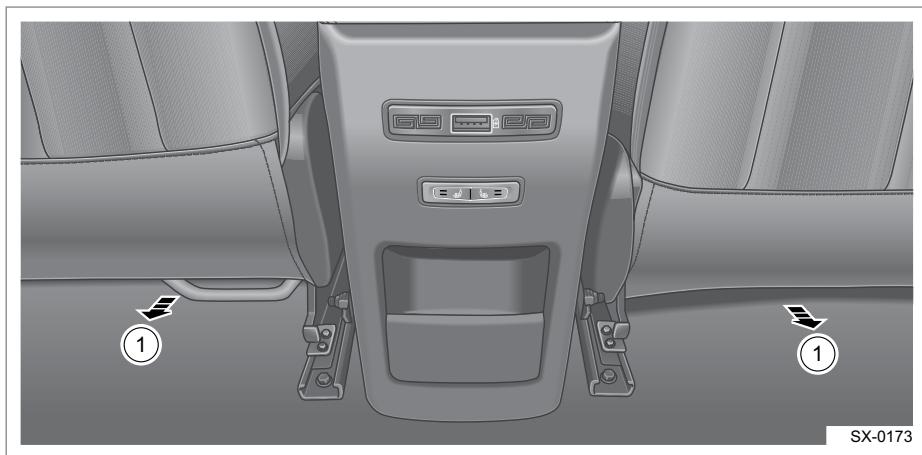
Дефлекторы вентиляции

Дефлекторы вентиляции в передней части салона



1. Левый дефлектор вентиляции
2. Дефлекторы обдува ветрового стекла
3. Центральные дефлекторы вентиляции
4. Дефлекторы подачи воздуха в область ног для передних сидений
5. Дефлекторы обдува боковых стекол
6. Правый дефлектор вентиляции

Дефлекторы вентиляции в задней части салона



1. Дефлекторы подачи воздуха в область ног

1

2

3

4

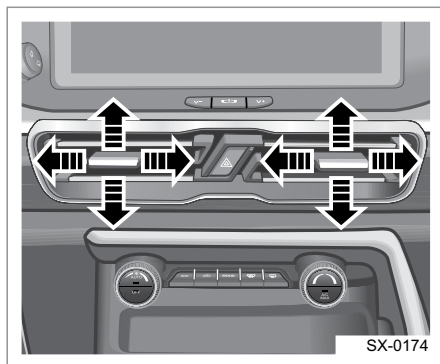
5

6

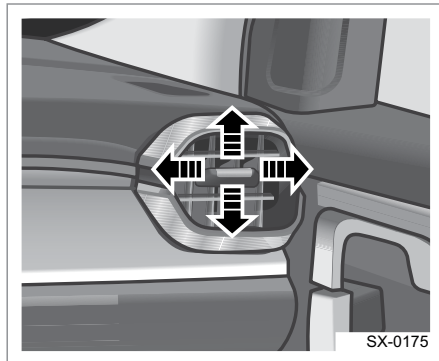
7

8

Регулировка дефлекторов вентиляции



Направление воздуха может быть изменено путем регулировки воздушного дефлектора вверх-вниз, влево-вправо. Перемещая решетку дефлектора влево или вправо, можно изменить направление подачи воздуха и интенсивность обдува.



Направление воздуха может быть изменено путем регулировки левого и правого воздушного дефлектора вверх-вниз, влево-вправо.

Обслуживание климатической системы

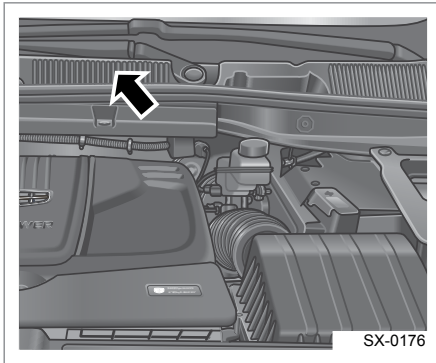
- Если автомобиль длительное время находится под открытым солнцем, воздух в салоне может сильно нагреться. В этом случае сначала необходимо открыть все стекла, чтобы выпустить горячий воздух, а затем нажать кнопку A/C MAX. При снижении температуры воздуха в салоне закройте окна, затем отрегулируйте температуру воздуха в салоне по необходимости или нажмите сразу кнопку AUTO.
- В сырую погоду не направляйте поток холодного воздуха на ветровое стекло, так как это приведет к запотеванию стекла из-за большой разницы между температурой его наружной и внутренней поверхности.
- При движении по пыльным дорогам закройте все окна, чтобы предотвратить попадание пыли в салон, и включите режим внутренней циркуляции.
- При работающей системе кондиционирования курение в салоне может вызвать раздражение глаз. Это связано с сухостью сетчатки, вызванной сухим воздухом в салоне, в результате чего она чрезвычайно чувствительна к внешним раздражителям. В таких условиях обязательно поставьте режим подачи свежего воздуха, чтобы выходил дым.
- Не допускайте засорения воздухозаборной решетки рядом с ветровым стеклом листьями или иными предметами.

- Не располагайте багаж на полу перед передним сиденьем, чтобы не препятствовать нормальной циркуляции воздуха в салоне.

Длительное хранение автомобиля

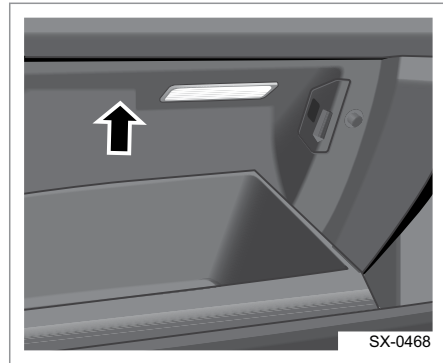
Если автомобиль простаивает или не используется в течение двух недель и более, пожалуйста, включите кондиционер воздуха при работающем двигателе в режиме холостого хода, дайте ему поработать в режиме охлаждения в течение 3–5 минут. Таким образом будет обеспечена достаточная смазка компрессора и будет сведена к минимуму возможность повреждения компрессора при следующем пуске после долгого простоя.

Воздухозаборник



Удалите лед, снег или листья из канала воздухозаборника в нижней части ветрового стекла, чтобы улучшить прохождение воздуха в салон автомобиля.

Фильтр системы вентиляции салона



Автомобиль оборудован фильтром системы кондиционирования. Фильтр расположен за перчаточным ящиком со стороны переднего пассажирского сиденья. Фильтр служит для удаления пыли, пыльцы растений и прочих раздражающих веществ, содержащихся в воздухе, а также неприятных запахов. Для поддержания работоспособности системы кондиционирования воздуха производите проверку и замену фильтра в соответствии с графиком технического обслуживания автомобиля.

☐ Система кондиционирования воздуха содержит хладагент под высоким давлением. Во избежание травм во время технического обслуживания, пожалуйста, обратитесь на станцию авторизованного сервисного центра Geely. ◀

1

2

3

4

5

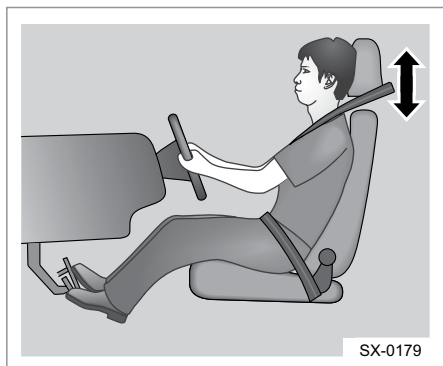
6

7

8

Сиденья

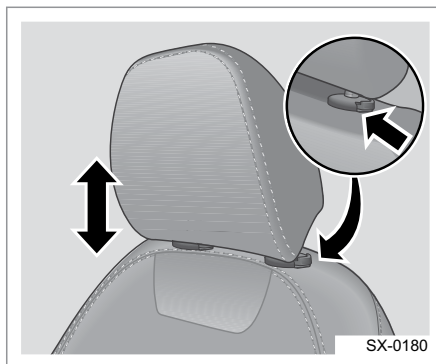
Подголовник



Отрегулируйте высоту подголовника так, чтобы его верхняя точка находилась на уровне верхней части головы сидящего. Это поможет снизить риск травмирования шеи в случае столкновения. На некоторых моделях автомобиля предусмотрена регулировка угла наклона подголовников передних сидений.

⚠ Если подголовник не установлен или не отрегулирован должным образом, вероятность травмирования шеи/спины при столкновении существенно возрастает. Перед началом движения убедитесь, что подголовники на всех сиденьях установлены на свои места и должным образом отрегулированы. ◀

Регулировка подголовника переднего сиденья



Чтобы поднять подголовник, вы можете напрямую поднять его и отрегулировать в трех положениях. Чтобы поднять или опустить подголовник, нажмите кнопку фиксатора, расположенную сбоку от подголовника, и, удерживая ее нажатой, потяните подголовник вверх или нажмите на него вниз до получения желаемой высоты, а затем отпустите кнопку.

Нажмите на подголовник или потяните его вверх до характерного щелчка, чтобы убедиться в надежности его фиксации.

1

2

3

4

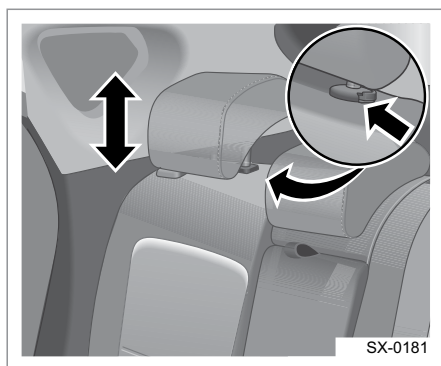
5

6

7

8

Регулировка подголовника заднего сиденья



Чтобы поднять подголовник, вы можете напрямую поднять его и отрегулировать в двух положениях. Чтобы поднять или опустить подголовник, нажмите кнопку фиксатора, расположенную сбоку от подголовника, и, удерживая ее нажатой, потяните подголовник вверх или нажмите на него вниз до получения желаемой высоты, а затем отпустите кнопку. Аккуратно нажимайте на подголовник, пока не услышите щелчок, чтобы убедиться в том, что он зафиксирован в установленном положении.

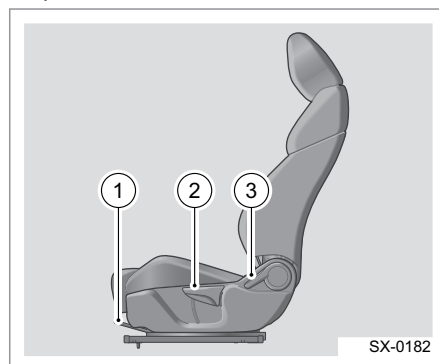
Передние сиденья

 Регулировка положения сиденья во время движения не допускается. Это может привести к потере контроля над автомобилем и дорожно-транспортному происшествию, в результате которого можно получить серьезные травмы. Производите регулировку переднего сиденья только на неподвижном автомобиле и до пристегивания ремня безопасности. Неправильное положение ремня безопасности может стать причиной серьезных травм. Не отклоняйте чрезмерно спинку сиденья назад. В случае столкно-

вения плечевая часть ремня безопасности не будет удерживать тело пассажира в области грудной клетки, что может привести к серьезным травмам. ◀

Водительское сиденье с механической регулировкой

Положение водительского сиденья можно отрегулировать по шести направлениям. Регулировочная ручка и регулировочный рычаг расположены на левой и передней стороне сиденья соответственно.



1. Рычаг регулировки продольного положения сиденья
2. Ручка регулировки высоты подушки сиденья
3. Ручка регулировки угла наклона спинки сиденья

Регулировка сиденья вперед-назад


Удерживайте среднюю часть регулировочного рычага и потяните рычаг вверх, сиденье может смещаться вперед и назад; отрегулируйте желаемое положение сиденья и отпустите регулировочный рычаг. Попробуйте сместить сиденье вперед и назад, чтобы убедиться в том, что оно зафиксировано.

Регулировка высоты подушки сиденья

Для увеличения или уменьшения высоты подушки сиденья несколько раз потяните вверх или нажимайте вниз ручку (2) регулировки. Когда подушка сиденья установлена на желаемую высоту, отпустите регулировочную ручку.

Регулировка наклона спинки сиденья

Если необходимо отрегулировать наклон спинки сиденья назад, расположитесь на сиденье, поднимите ручку регулировки угла наклона спинки сиденья 3, чтобы разблокировать спинку, слегка нажмите на спинку назад, чтобы спинка отклонилась до желаемого положения, затем опустите ручку регулировки угла наклона спинки сиденья 3, чтобы разблокировать спинку; если необходимо отрегулировать наклон спинки вперед, поднимите ручку регулировки угла наклона спинки сиденья 3, чтобы разблокировать спинку, слегка удалитесь от спинки, после этого спинка поднимется в необходимое положение. Опустите ручку регулировки угла наклона спинки сиденья 3, попробуйте сместить спинку вперед/назад, чтобы убедиться в том, что спинка зафиксирована должным образом.

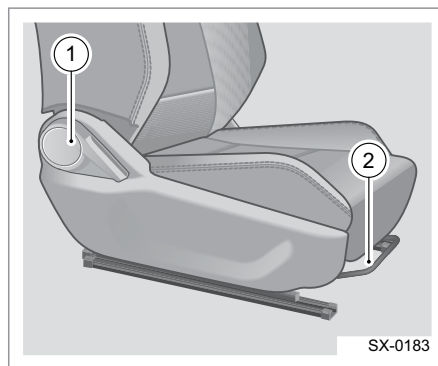
 Не отклоняйте спинку сиденья назад слишком сильно. Ремни безопасности обеспечивают максимальную защиту при столкновении только в том случае, если водитель и пассажиры сидят вертикально, откинувшись на спинку сиденья.

Если сильно отклонить спинку сиденья назад, поясная часть ремня может соскользнуть с бедер на живот, а диагональная часть ремня — с плеча на шею.

В случае фронтального столкновения чрезмерный наклон спинки сиденья увеличивает риск травмирования или смерти. ◀

Переднее пассажирское сиденье с механической регулировкой

Положение переднего пассажирского сиденья можно отрегулировать по четырем направлениям.



Способы регулировки вперед и назад, а также регулировки угла наклона спинки сиденья переднего пассажира такие же, как и для сидений с шестью степенями свободного хода.

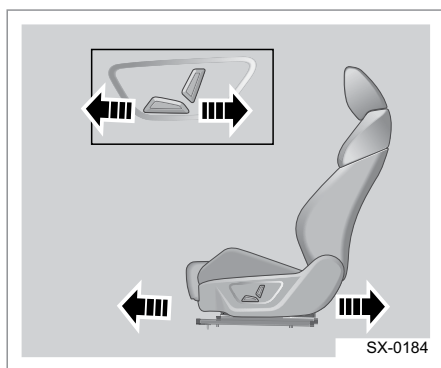
1. Ручка регулировки угла наклона спинки сиденья
2. Рычаг регулировки продольного положения сиденья.

Водительское сиденье с электрической регулировкой*

Сиденье водителя можно регулировать в шести направлениях с помощью переключателя регулировки на левой стороне сиденья.

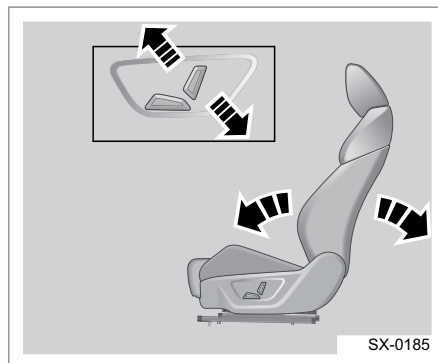
▶ Не оставляйте вещи под сиденьем и не препятствуйте движению сиденья, поскольку это приведет к повреждению электродвигателя механизма регулировки. ◀

Регулировка положения



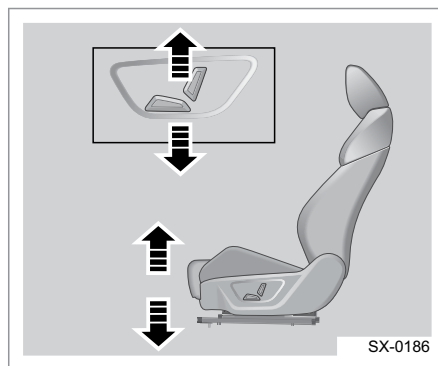
Нажмите на переключатель в направлении стрелки, чтобы переместить сиденье вперед или назад.

Регулировка наклона спинки сиденья



Нажмите на переключатель в направлении стрелки, чтобы отрегулировать наклон спинки сиденья.

Регулировка сиденья по высоте



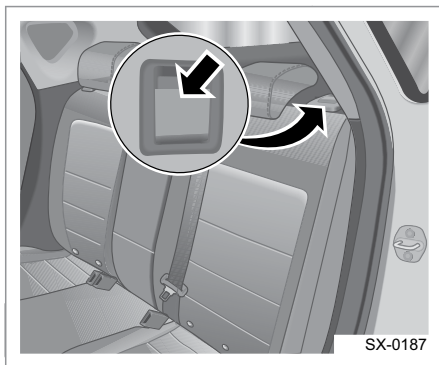
Высота сиденья уменьшается или увеличивается при нажатии переключателя в направлениях, показанных стрелками.

▶ Запрещается регулировать положение сиденья во время движения. ◀

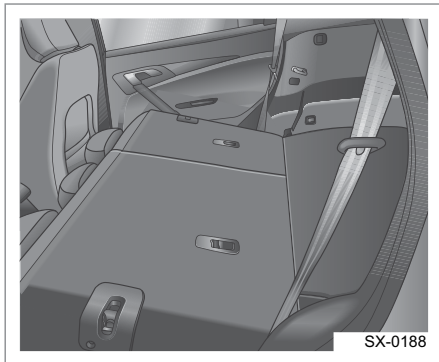
Задние сиденья

Раскладывание спинки заднего сиденья


Задние сиденья имеют функцию складывания на 4/6 левого сиденья, заднего сиденья и опоры для увеличения пространства в багажнике для перевозки длинномерных предметов, таких как лыжи и т. п.



Кнопки складывания расположены с обеих сторон спинки заднего сиденья. Потяните вверх кнопку складывания, чтобы сложить спинку.



После складывания спинки оставьте небольшое пространство между подголовниками задних сидений и передними сиденьями.

 Пассажиры не должны сидеть на сложенных сиденьях или в багажнике во время движения автомобиля. Всегда используйте сиденья в нормальном положении. Когда спинка возвращается в нормальное положение, необходимо принимать во внимание следующие меры предосторожности во избежание получения травм при столкновении или экстренном торможении:

- Попробуйте сместить спинку вперед или назад, чтобы убедиться в том, что спинка надежно зафиксирована. Если нет, ремень безопасности может не функционировать исправно.
- Убедитесь в том, что ремень безопасности сиденья не скручен и не застрял под сиденьем, и что он удобно расположен для применения.

Применение ремней безопасности задних сидений

1. При использовании ремня безопасности вытяните замок ремня безопасности в положение для использования. Если не используется, верните замок ремня безопасности назад в спинку.
2. При складывании спинки сиденья сначала потяните замок ремня безопасности вперед до максимального положения, затем нажмите кнопки слева и справа (на спинке), чтобы сложить спинку.

1

2

3

4

5

6

7

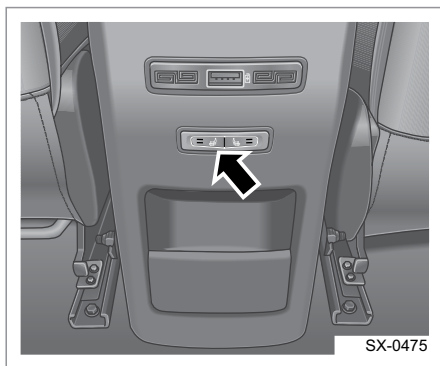
8

Обогрев сидений *


Обогрев переднего сиденья


Кнопка включения подогрева передних сидений расположена на экране блока управления климатической системой. При нажатии левой или правой кнопки включается обогрев подушки левого или правого переднего сиденья соответственно. Кнопка включения подогрева имеет 3 режима подогрева.

Подогрев задних сидений



Кнопка включения подогрева задних сидений расположена на задней части консоли. Подогрев сидений имеет два положения. Если замок зажигания находится в положении ON, нажмите выключатель подогрева, чтобы включить функцию подогрева.

 Не рекомендуется включать функцию обогрева сидений, если вы не чувствуете боль и повышение температуры в результате приема лекарств, паралича, онемения или хронических заболеваний, таких как диабет. В противном случае можно получить серьезные ожоги спины, ягодиц, ног и других частей тела. Во время дальних поездок рекомендуется останавливаться и отдыхать, чтобы снять усталость и дискомфорт. ◀

 Не надавливайте коленями на сиденье. Это создает концентрированную нагрузку и может привести к повреждению нагревательного элемента в подушке сиденья.

Не очищайте сиденье методом влажной очистки.

Подогреватель сиденья можно включать только при работающем двигателе, чтобы снизить разряд аккумуляторной батареи. При низком напряжении в бортовой сети обогреватель сиденья будет выключен автоматически с целью сохранения достаточного заряда аккумуляторной батареи для питания блока управления двигателем. ◀

Ремень безопасности

В этом разделе приведены правила использования ремней безопасности.

Здесь также описаны некоторые запрещенные действия с ремнями безопасности.



Перевозка пассажиров на сиденьях, ремни безопасности которых отсутствуют или находятся в ненадлежащем состоянии, не допускается. В случае столкновения тяжесть травм может значительно увеличиться, если водитель или пассажир не пристегнуты ремнем безопасности. Непристегнутый человек может сильно удариться о детали интерьера или будет выброшен из салона. При этом находящиеся в салоне люди могут получить серьезную травму или погибнуть. В аналогичной ситуации человек, пристегнутый ремнем безопасности, оказывается более защищенным. Поэтому всегда пристегивайтесь ремнем безопасности и следите, чтобы все пассажиры были пристегнуты ремнями безопасности надлежащим образом. ◀



Очень опасно сидеть в области багажного отделения, снаружи автомобиля и внутри. Пассажиры, сидящие в багажном отделении, могут получить серьезные травмы, а также возможен летальный исход в случае столкновения. В связи с этим не допускается перевозка людей на местах, не оборудованных сиденьями и ремнями безопасности. Убедитесь, что все пассажиры в автомобиле сидят на сиденьях и должным образом пристегнуты ремнями безопасности.

Данный автомобиль оснащен контрольной лампой непристегнутого ремня безопасности в комбинации приборов для напоминания о необходимости пристегнуть ремень безопасности. Во время движе-

ния всегда пристегивайтесь ремнем безопасности.

Это необходимо по следующим причинам: невозможно предвидеть, случится ли авария. Если же авария случится, невозможно заранее предсказать степень ее тяжести. Во многих авариях пассажиры, пристегнутые ремнем безопасности, имеют шанс выжить и даже самостоятельно уйти с места аварии.

Если же ремни безопасности не пристегнуты, то они с большей вероятностью могут получить тяжелые травмы или погибнуть. За более чем 40-летнюю историю использования автомобильных ремней безопасности доказано, что в большинстве дорожно-транспортных происшествий меньшей опасности подвергаются пассажиры, пристегнутые ремнями безопасности. ◀

1

2

3

4

5

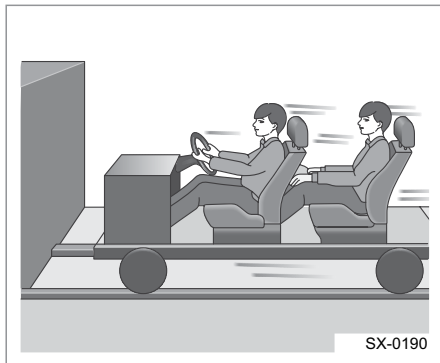
6

7

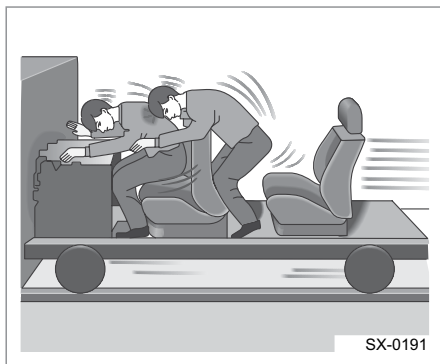
8

Защитное действие ремней безопасности

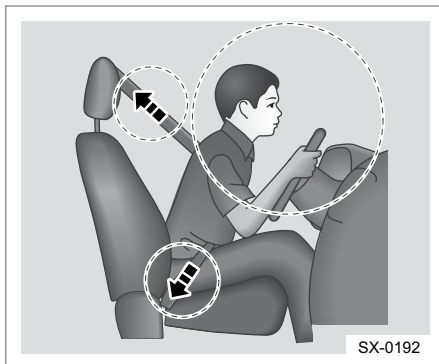
Когда человек сидит или стоит на движущемся объекте, он движется с той же скоростью, что и сам объект.



Возьмем для примера автомобиль простейшей конструкции. Пусть это будет тележка, оснащенная только колесами и сиденьями, на которых находятся люди. Разгоните эту тележку и резко остановите. При этом человек на сиденье сразу не остановится.



Он продолжит движение вперед, пока его не остановит какой-либо объект. В реальном автомобиле таким объектом может быть ветровое стекло, приборная панель или ремень безопасности.



Когда ремень безопасности пристегнут, движение пассажира замедляется вместе с автомобилем. Это дает водителю дополнительное время и расстояние для остановки. Ремень давит на самые крепкие кости туловища. Вот почему так важно использовать ремень безопасности.

Правильное положение на сиденье

Важность правильной посадки на сиденье

Правильная посадка на сиденье очень важна для обеспечения максимальной эффективности ремней и подушек безопасности. Передние водительское и пассажирское сиденья могут быть отрегулированы в разных положениях по желанию водителя и пассажира.

Правильная посадка способствует:

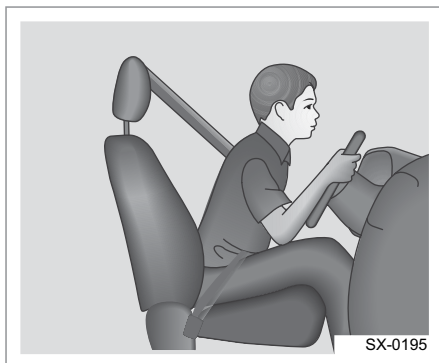
- комфортному, эффективному и безопасному управлению автомобилем;
- надежному удерживанию тела сидящего и уменьшению усталости от вождения;
- максимальной эффективности ремней и подушек безопасности.



! Во избежание серьезных травм не отклоняйте чрезмерно спинку сиденья во время движения. ◀



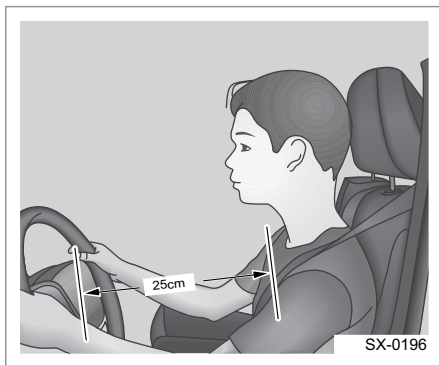
! Во время поездки не высовывайте руки или голову в окно, так как это может привести к тяжелым травмам. ◀



! Во время поездки не отклоняйтесь телом вперед: необходимо иметь перед собой некоторое пространство для раскрытия подушки безопасности.

Правильное положение водителя на сиденье

Правильное положение водителя на сиденье критически важно для безопасного вождения. В целях безопасности и уменьшения вероятности травм водителю рекомендуется выполнить следующие регулировки.



- Отрегулируйте спинку сиденья: спинка сиденья должна находиться в вертикальном положении, а спина должна быть полностью прижата к спинке сиденья.

1

2

3

4

5

6

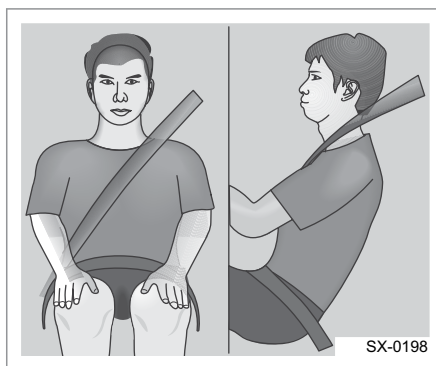
7

8

- Отрегулируйте высоту спинки сиденья: убедитесь в своем комфорте и хорошей видимости спереди (расстояние между головой и крышей).
 - Отрегулируйте продольное положение сиденья, чтобы нога была слегка согнута при нажатии педали тормоза.
 - Отрегулируйте рулевое колесо: расстояние между рулевым колесом и грудной клеткой не должно быть менее 25 см, рулевое колесо можно повернуть на 180° одной рукой, рука может быть согнута.
 - Отрегулируйте подголовник согласно высоте тела, чтобы положение подголовника соответствовало положению головы.
 - Ремень безопасности должен быть пристегнут надлежащим образом.
- Спинка сиденья должна находиться в вертикальном положении, а спина должна быть полностью прижата к спинке сиденья.
 - Отрегулируйте подголовник согласно высоте тела, чтобы положение подголовника соответствовало положению головы.
 - Ремень безопасности должен быть пристегнут надлежащим образом.

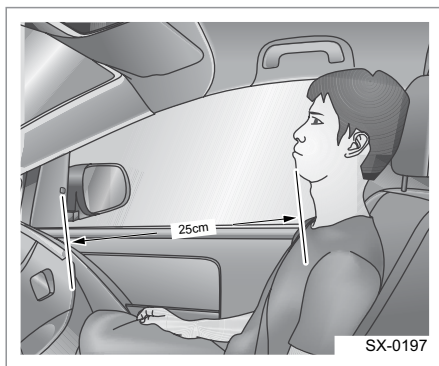
Правильное использование ремней безопасности

Конструкция ремней безопасности рассчитана на использование ремня взрослым человеком.



Правильное положение переднего пассажира на сиденье

В целях безопасности и уменьшения вероятности травм пассажиру рекомендуется выполнить следующие регулировки.



- Расстояние от переднего пассажира до приборной панели должно быть не менее 25 см.
- В данном разделе приведены важные рекомендации, с которыми необходимо ознакомиться перед использованием ремней безопасности. Использование обычных ремней безопасности для пристегивания детей строго регламентируется соответствующими правилами. Если в автомобиле находятся дети дошкольного или школьного возраста, обратитесь к соответствующим разделам главы 4. В них приведены рекомендации по защите данной категории пассажиров. Все пассажиры должны быть надлежащим образом пристегнуты ремнями безопасности.

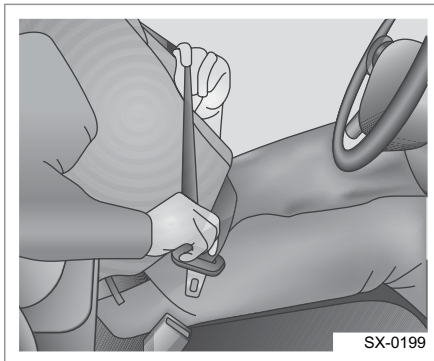
Статистика дорожно-транспортных происшествий свидетельствует, что непристегнутый человек в большей степени подвержен травмам, чем пристегнутый ремнем безопасности. В случае аварии непристегнутый человек может быть выброшен из автомобиля и получить серьезные травмы.

Кроме того, он может столкнуться с пассажирами, которые пристегнуты ремнями безопасности.

Всегда сидите на сиденье вертикально, расположив ступни ног на полу перед собой. Расположите поясную часть ремня безопасности поперек таза как можно ниже на бедрах. В случае столкновения поясная часть ремня распределит нагрузку на более прочные кости таза и уменьшит вероятность проскальзывания под ремень. Если расположить поясной ремень слишком высоко, большая часть нагрузки будет приходиться на живот. Это может привести к серьезным и даже смертельным травмам. Плечевая часть ремня должна проходить поперек грудной клетки к плечу. Эти части тела наилучшим образом воспринимают нагрузку, создаваемую ремнем безопасности. При резком торможении или столкновении плечевая часть ремня может блокироваться.

Трехточечный ремень безопасности

Все сиденья в автомобиле укомплектованы трехточечными ремнями безопасности. Ниже приведены рекомендации по использованию трехточечных ремней безопасности.



1. Возьмите пряжку ремня и протяните ремень безопасности поперек тела. Не допускайте перекручивания ремня. Если потянуть трехточечный ремень безопасности слишком быстро, он может заблокироваться. Если это произошло, остановитесь, немного вытяните ремень, после чего дайте ему втянуться, чтобы снять блокировку. Затем вытяните ремень и протяните ремень поперек тела.

1

2

3

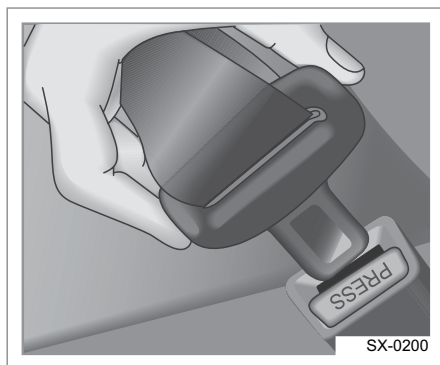
4

5

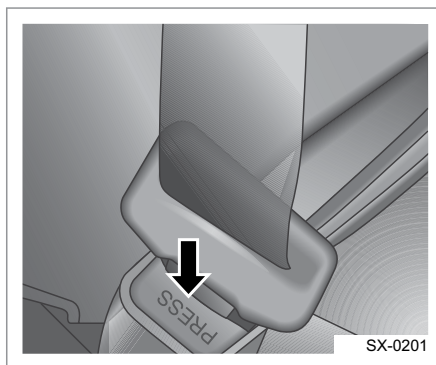
6

7

8



2. Вставьте язычок в замок, при этом будет слышен характерный щелчок. Проверьте надежность фиксации пряжки в замке, потянув за нее. Кнопка на замке должна располагаться таким образом, чтобы можно было при необходимости быстро отстегнуть ремень безопасности. Если имеется регулятор высоты крепления ремня безопасности, установите его на необходимую высоту. Более подробные сведения и рекомендации по безопасности приведены в разделе «Регулятор высоты крепления ремня безопасности» главы «Сиденья и защитные устройства».
3. Чтобы устранить слабину поясной части ремня, потяните плечевую часть.

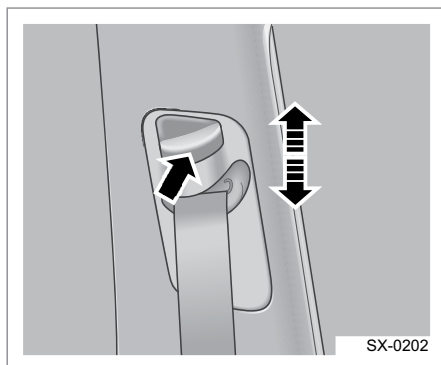


4. Чтобы отстегнуть ремень безопасности, нажмите красную кнопку на замке. Ремень безопасности будет затянут назад в исходное положение. Перед закрыванием двери убедитесь, что ремень безопасности не будет зажат дверью. Зажатие ремня безопасности во время закрывания двери может привести к повреждению ремня и автомобиля.

Регулятор высоты крепления ремня безопасности

В салоне автомобиля для водителя и переднего пассажира предусмотрены регуляторы высоты крепления ремня безопасности.

Отрегулируйте высоту таким образом, чтобы плечевая часть ремня проходила по центру плеча. Ремень безопасности должен проходить по центру плеча, на некотором расстоянии от шеи, но не спадать с плеча. Неправильная регулировка высоты крепления ремня безопасности может снизить его эффективность в случае столкновения.



Нажав кнопку фиксатора (см. рисунок), переместите регулятор вверх в требуемое положение. Регулятор можно переместить вверх, надавливая на него снизу. После завершения регулировки попытайтесь сдвинуть регулятор вниз, не нажимая кнопку фиксатора, чтобы убедиться в надежности его фиксации.

Преднатяжитель ремня безопасности

Большинство моделей оборудованы преднатяжителями ремня безопасности передних и задних сидений, в зависимости от фактических условий.

Хотя преднатяжителей не видно, они являются частью ремня безопасности сиденья в сборе. Они срабатывают при серьезном фронтальном столкновении.

Преднатяжитель может сработать только один раз. Если он сработал при аварии, его нужно заменить на новый. Другие компоненты системы ремней безопасности также могут потребовать замены. См. раздел «Замена деталей системы безопасности после столкновения».

Предупреждение о непристегнутом ремне безопасности

Данный автомобиль оснащен контрольной лампой и зуммером непристегнутого ремня безопасности отдельно для водителя и для переднего пассажира, которые служат для напоминания о необходимости пристегнуть ремни безопасности.

Расположение контрольных ламп см. в разделе «Описание контрольных ламп и индикаторов» главы 2 «Приборы и органы управления».

Работа контрольной лампы и зуммера

- Если замок зажигания не в положении ON, контрольная лампа ремня безопасности не загорится, вне зависимости от того, пристегнут ремень безопасности или нет. Если замок зажигания в положении ON и ремень безопасности переднего пассажира или водителя не пристегнут, загорится контрольная лампа соответствующего ремня безопасности. Погаснет она только тогда, когда ремень будет пристегнут. При включении зуммера одновременно мигает соответствующая контрольная лампа.
- Если после запуска двигателя ремни безопасности водителя и переднего пассажира не пристегнуты, или один из них был отстегнут, зуммер включится при начале движения.

1

2

3


4

5

6

7

8

 Пристегивание ремней безопасности может снизить риск травм при резком торможении и в случае аварии. Поэтому водитель и все пассажиры должны быть надлежащим образом пристегнуты ремнями безопасности во время движения автомобиля.

Игнорирование включенной контрольной лампы, соответствующих сообщений и предупреждений может привести к серьезным травмам, повреждению автомобиля и дорожно-транспортному происшествию.

Как пользоваться ремнем безопасности в период беременности

Ремни безопасности предназначены для всех категорий пассажиров, включая беременных женщин. Как и другие пассажиры, беременные женщины также должны пристегиваться ремнями безопасности.



Беременные женщины должны пристегиваться ремнями безопасности.

При этом поясная часть ремня должна располагаться как можно ниже под животом. Беременная женщина должна сидеть прямо, не наклоняясь в сторону рулевого колеса или приборной панели.

Это поможет снизить риск травм для самой женщины и будущего ребенка в случае аварии или раскрытия подушки безопасности. Наилучший способ обезопасить плод — это защитить его мать. Плод не пострадает во время столкновения, если ремень безопасности пристегнут надлежащим образом. Для беременных женщин, равно как и для других пассажиров, ремень безопасности наиболее эффективен в том случае, если он пристегнут правильно.


Проверка системы безопасности

Регулярно проверяйте следующие компоненты системы безопасности:

- Проверьте исправность контрольной лампы ремня безопасности, состояние ленты, замка, язычка, механизма втягивания и крепления ремня безопасности.
- Также проверьте степень натяжения и наличие повреждений ремней безопасности, т. к. это может повлиять на нормальную работу системы безопасности.
- Если ремень безопасности поврежден или изношен, замените его на новый.
- Следите за тем, чтобы ремень безопасности был чистым и сухим.

Уход за ремнями безопасности

Следите за тем, чтобы ремень безопасности был чистым и сухим.

 Не отбеливайте и не окрашивайте ремни безопасности. Это приведет к значительному снижению их прочности. Такие ремни безопасности не смогут обеспечить достаточную защиту в случае столкновения.


Ремни безопасности следует очищать с использованием нейтрального мыльного раствора и теплой воды.

Не используйте ремень безопасности до его полного высыхания. ◀

Замена деталей системы безопасности после столкновения

После незначительной аварии обратитесь на станцию авторизованного сервисного центра «Geely» для проверки или замены ремней безопасности.

Необходимо проверить или отремонтировать все ремни безопасности, даже если они не были задействованы во время столкновения.


 При столкновении возможно повреждение системы ремней безопасности. Если повреждена система ремней безопасности, она не сможет защитить пассажиров. Таким образом, в случае столкновения поврежденный ремень безопасности может стать причиной тяжелых травм и даже смерти.

Чтобы быть уверенным в исправном состоянии ремней безопасности после столкновения, как можно скорее проверьте их и при необходимости замените. ◀

Подушка безопасности

 Подушки безопасности являются неотъемлемой частью системы пассивной безопасности автомобиля, но ни в коем случае не заменяют ремни безопасности. При столкновении подушки безопасности могут эффективно защитить водителя и пассажиров только в том случае, если они пристегнуты ремнями безопасности. При срабатывании подушка безопасности может нанести фрѐзную травму, если водитель или пассажир не пристегнут ремнем безопасности. Поэтому во время движения автомобиля все пассажиры должны быть пристегнуты ремнями безопасности.

Подушки безопасности могут не сработать при столкновении в зависимости от направления или силы удара, а также структуры ударяемого объекта. Подушка безопасности раскрывается со значительной силой и может травмировать лицо и другие части тела, если водитель или пассажир располагаются слишком близко к ней. Для уменьшения вероятности травмирования при срабатывании передних подушек безопасности водитель и передний пассажир должны располагаться на сиденье таким образом, чтобы обеспечивалось комфортное управление автомобилем и удобное положение тела, но как можно дальше от подушки безопасности. ◀

 Не следует располагать какие-либо предметы в зоне раскрытия подушки безопасности. На разрешайте пассажирам располагать какие-либо предметы между собой и подушкой безопасности. Если между пассажиром и подушкой безопасности находится посторонний предмет, он может помешать правильному раскрытию подушки безопасности или нанести тяжелую травму.

1

2

3

4

5


6

7

8

При срабатывании подушки безопасности некоторые ее детали сильно нагреваются. Не прикасайтесь к ним, пока они не остынут.

Раскрывание подушки безопасности сопровождается выделением газа с небольшим количеством порошка. Этот газ не токсичен, но может вызывать раздражение кожи или глаз. Пожалуйста, обратитесь в больницу при неприятных ощущениях. ◀

 Не пытайтесь обслуживать, ремонтировать, снимать или заменять какие-либо компоненты системы подушек безопасности. В противном случае существует опасность нарушения работы системы.

Не устанавливайте самостоятельно и не модифицируйте подушки безопасности. Запрещается вносить изменения в конструкцию силового каркаса кузова и электропроводки системы подушек безопасности.

Подушку безопасности следует менять после одного срабатывания, так как раскрывшаяся подушка безопасности уже не обеспечит защиту при столкновении. ◀

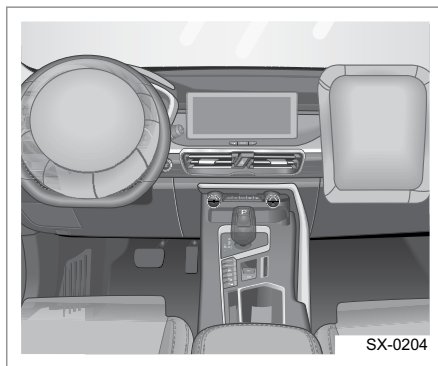
 Если ребенок или подросток не пристегнуты или не защищены должным образом, они могут быть серьезно травмированы раскрывающимися подушками безопасности. Младенцы и дети младшего возраста, на которых не рассчитаны штатные ремни безопасности автомобиля, должны перевозиться в специальных детских креслах. Компания «Geely» настоятельно рекомендует перевозить детей на задних сиденьях в соответствующих детских удерживающих устройствах. Заднее сиденье является наиболее безопасным местом для перевозки детей. ◀

Расположение подушек безопасности


Передние подушки безопасности (водителя и пассажира)

При фронтальном столкновении передние подушки безопасности способны эффективно защитить голову и грудь водителя и переднего пассажира и предотвратить тяжелые травмы.

При фронтальном столкновении средней или большой силы передние подушки безопасности заполняются газом и снижают скорость движущегося по инерции тела водителя и переднего пассажира, предохраняя его от удара о рулевое колесо, ветровое стекло или приборную панель автомобиля.



Передние подушки безопасности установлены по центру рулевого колеса и на приборной панели над перчаточным ящиком и обозначены надписями «AIRBAG».

 Передние подушки безопасности не срабатывают при ударе сзади, слабом фронтальном ударе, переворачивании автомобиля или резком торможении. Подушки безопасности раскрываются и сдуваются очень быстро и не обеспечивают защиты в случае последующего столкновения. Для обеспечения максимальной защиты водитель

и все пассажиры должны всегда пристегиваться ремнями безопасности и правильно располагаться на сиденье. ◀



Не располагайте домашних животных или какие-либо предметы на приборной панели, перчаточном ящике или рулевом колесе в зоне подушки безопасности. Они могут помешать раскрытию подушки безопасности или серьезно травмировать пассажиров при срабатывании подушки безопасности в результате сильного удара. Кроме того, не позволяйте переднему пассажиру располагать какие-либо предметы на коленях или держать их в руках.

Не модифицируйте, не ударяйте и не вскрывайте детали передних подушек безопасности, такие как кожух рулевой колонки, накладка передней подушки безопасности пассажира и водителя, а также электронный блок управления подушками безопасности. Такие действия могут вызвать самопроизвольное срабатывание подушек безопасности или нарушить работу системы, что приведет к тяжелым травмам и даже смерти в случае столкновения. ◀



Во время движения не позволяйте переднему пассажиру сидеть на краю сиденья или опираться на приборную панель, поскольку подушка безопасности переднего пассажира раскрывается с большой скоростью и силой. Раскрывающаяся подушка безопасности может нанести пассажиру тяжелые и даже смертельные травмы, если опираться на нее или находиться от нее в непосредственной близости. Обязательно держитесь на расстоянии 25 см от подушек безопасности. Не позволяйте переднему пассажиру держать ребенка на руках во время движения. Ребенок может соскользнуть в пространство между передним сиденьем

и приборной панелью при резком торможении или аварии и получить серьезные травмы. Подушки безопасности раскрываются при сильных столкновениях и могут причинить ребенку тяжелые и даже смертельные травмы.

Ни в коем случае не разрешайте детям стоять на коленях или на ногах на переднем сиденье во время движения, поскольку подушка безопасности, раскрывающаяся с огромной скоростью и силой, может серьезно травмировать ребенка или привести к летальному исходу. ◀



Незамедлительно обратитесь на станцию авторизованного сервисного центра «Geely» в следующих случаях:

- Произошло срабатывание подушки безопасности.
- Передняя часть автомобиля подверглась удару, но при этом тяжесть столкновения была недостаточной для срабатывания подушки безопасности.
- На крышках подушек безопасности водителя и переднего пассажира имеются трещины, царапины и другие повреждения. ◀

Боковая подушка безопасности (подушка безопасности и шторка безопасности)*

Боковые подушки безопасности и надувные шторки предназначены для дополнительной защиты водителя, переднего и задних пассажиров совместно с ремнями безопасности. Во время боковых ударов средней и большой силы боковые подушки и ремни безопасности работают совместно для снижения тяжести последствий аварии.

Боковые подушки безопасности снижают риск травмирования грудной клетки води-

1

2

3

4

5

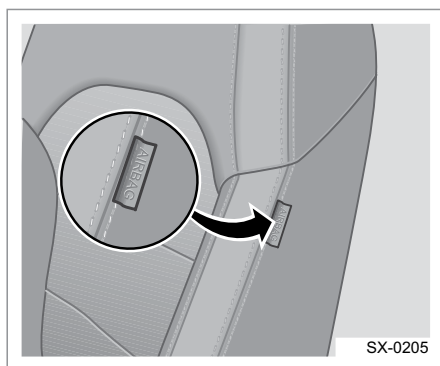
6

7

8

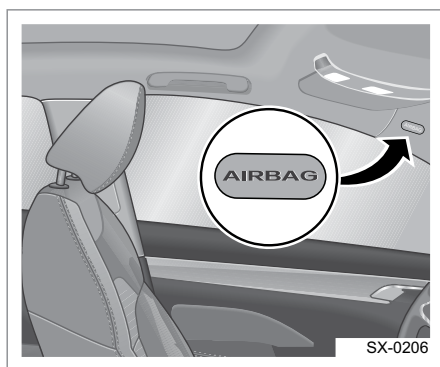
теля и переднего пассажира. Надувные шторки снижают риск травмирования головы водителя, переднего пассажира и задних пассажиров, находящихся на соответствующих крайних боковых местах. Надувные шторки и боковые подушки безопасности срабатывают даже в том случае, когда на переднем и заднем сиденьях отсутствуют пассажиры.

Боковые подушки безопасности*




Боковые подушки безопасности установлены в спинках водительского и переднего пассажирского сидений и обозначены надписями «AIRBAG».

Боковые шторки безопасности*



Боковые шторки установлены в крыше автомобиля над проемами дверей с левой и правой стороны и обозначены над-

писями «AIRBAG».

 Боковые подушки безопасности и шторки безопасности раскрываются с большой скоростью и силой, поэтому во время движения автомобиля не располагайте голову вблизи зоны их раскрытия. В противном случае возможно получение серьезных и даже смертельных травм. Будьте предельно осторожны, особенно когда в салоне находятся дети.

Не позволяйте детям стоять на коленях на сиденье или прислоняться к дверям автомобиля. Боковые подушки безопасности и надувные шторки раскрываются с большой силой и скоростью и могут стать причиной серьезной травмы и даже гибели ребенка.

Не высовывайте руки или голову из окна автомобиля. Боковые подушки и шторки безопасности раскрываются с большой силой и скоростью и могут стать причиной серьезной травмы и даже смерти. ◀

 Ни в коем случае не закрепляйте какие-либо декоративные предметы вблизи боковых подушек безопасности, например, на боковых стеклах, боковых стойках кузова или по углам потолка. Не закрепляйте микрофон или другие устройства на потолке или потолочном поручне. При срабатывании шторки безопасности такие предметы могут быть отброшены в сторону и нанести тяжелую травму или помешать нормальному раскрытию боковой подушки безопасности. Не устанавливайте защитные чехлы на сиденья, оборудованные боковыми подушками безопасности. Чехол может помешать нормальному раскрытию боковой подушки безопасности. ◀

▶ Незамедлительно обратитесь на станцию технического обслуживания «Geely» в следующих случаях:

- Произошло срабатывание боковой подушки безопасности и боковой шторки.
- Боковая часть автомобиля подверглась удару, но тяжесть столкновения была недостаточной для срабатывания боковой подушки или шторки безопасности.
- Стойка А и стойка В со стороны крыши или потолок, оборудованные боковыми шторками безопасности, содержат трещины, царапины и другие повреждения. ◀

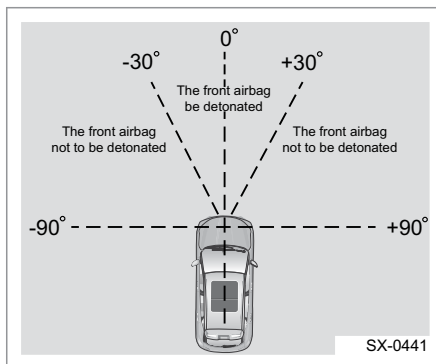
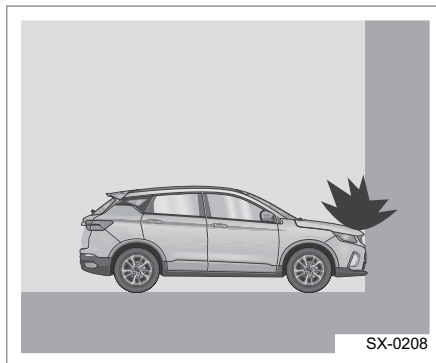
▶ Не вносите никаких изменений в конструкцию автомобиля без предварительной консультации у специалистов станции технического обслуживания Geely. Такие изменения могут нарушить работу боковых подушек безопасности и надувных шторок в следующих случаях:

- Установка электронных устройств, таких как мобильные радиостанции, кассетные магнитофоны или проигрыватели компакт-дисков и пр.
- Модификация деталей подвески.
- Модификация пассажирского салона и дверей автомобиля.
- Ремонт несущих элементов кузова и расположенных рядом с ними деталей. ◀

Срабатывание подушек безопасности

Срабатывание передних подушек безопасности

Передние подушки безопасности автомобиля раскрываются при лобовом столкновении умеренной или большой силы, когда ударное воздействие превышает определенный пороговый уровень.



Фронтальное столкновение автомобиля с превышением порогового уровня под углом около ± 30 градусов также приведет к срабатыванию подушек безопасности.

1

2

3


4

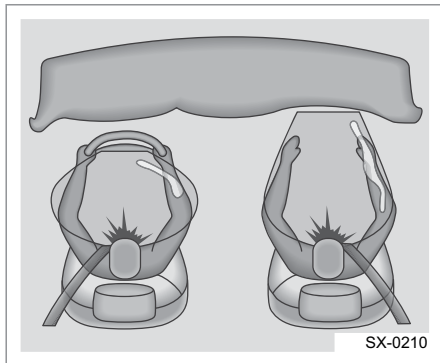
5

6

7

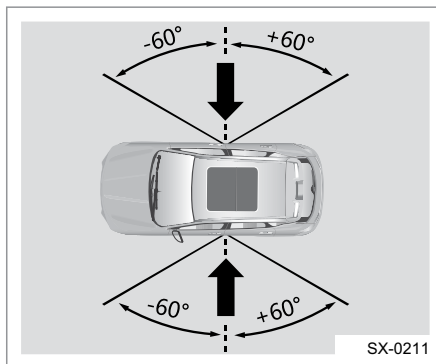
8

 Всегда пристегивайте ремни безопасности, чтобы свести к минимуму риск получения травм от подушки безопасности. Кроме того, водитель и передний пассажир должны отрегулировать положение сидений так, чтобы располагаться на достаточном удалении от передних подушек безопасности. ◀

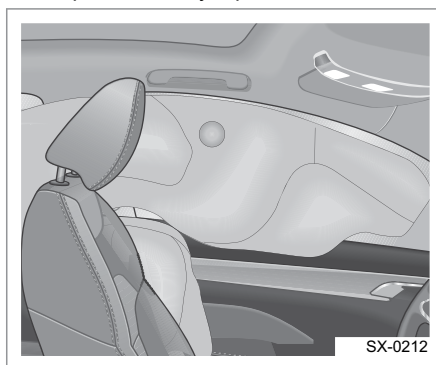


В случае столкновения блок управления подушками безопасности определяет интенсивность замедления автомобиля и принимает решение о необходимости раскрытия подушек безопасности. Срабатывание подушек безопасности в большей степени зависит от природы объекта, с которым произошло столкновение, интенсивности замедления автомобиля и направления удара, нежели от скорости движения автомобиля. О необходимости задействования подушек безопасности нельзя судить по степени повреждения автомобиля. В случае сильного фронтального удара срабатывают обе передние подушки безопасности.

Срабатывание боковой подушки безопасности (подушки безопасности и шторки безопасности)*



Боковые подушки безопасности и надувные шторки срабатывают при сильном боковом ударе, который приходится на боковую часть кузова под углом около ± 60 градусов. Это позволяет снизить риск серьезного травмирования верхней части тела при боковом ударе.

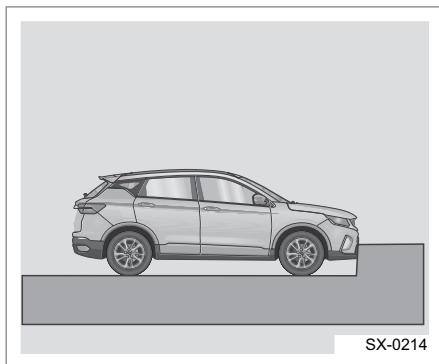


Раскрывание подушки безопасности позволяет значительно снизить риск травмирования верхней части тела и таза при боковом ударе.

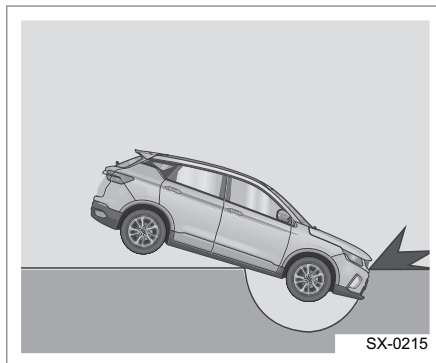
Ситуации, при которых могут не сработать передние подушки безопасности:



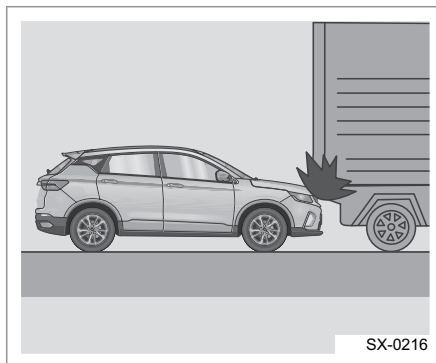
- двигатель не запущен;
- если происходит столкновение между автомобилем и деформируемыми объектами, например, небольшими деревьями;



- если автомобиль сталкивается с объектами ниже, например ступеньками, в процессе езды;



- падение автомобиля в канаву или глубокую яму;



- фронтальный удар, при котором автомобиль «подныривает» под препятствие (например, платформу грузовика);
- удар сзади
Подголовник и ремень безопасности являются основными средствами защиты при ударе сзади, тогда как передние подушки безопасности не могут обеспечить значимой защиты в этом случае. Поэтому передние подушки безопасности не рассчитаны на срабатывание при таком типе столкновения

1

2

3

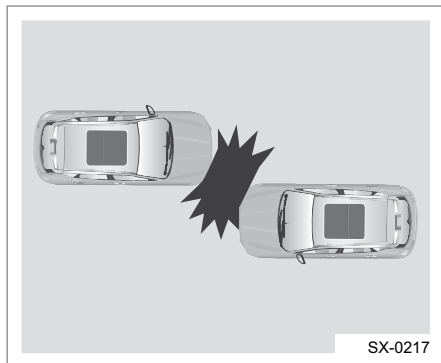
4

5

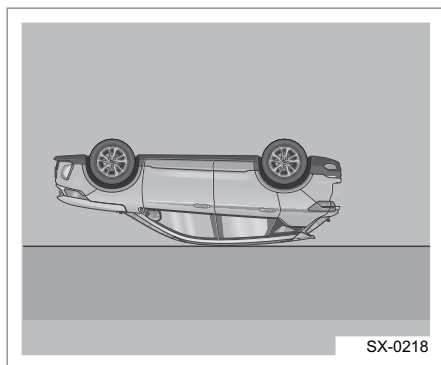
6

7

8



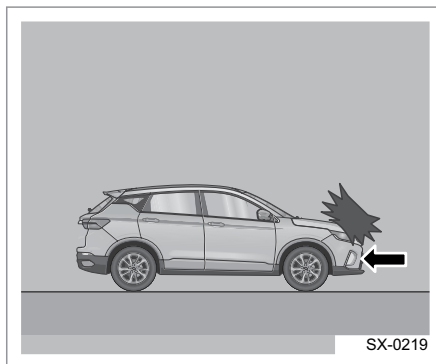
- если удар идет по касательной
- если направление столкновения и точки столкновения выходят за пределы около 30° от центра автомобиля;



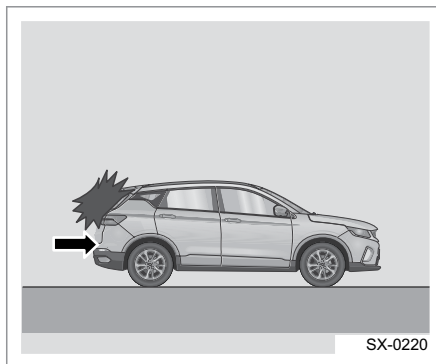
- переворачивание;
- боковое столкновение, столкновение в задней части или слабый фронтальный удар («слабый» только в отношении воздействия на блок управления или датчик удара, независимо от степени повреждения автомобиля);
- при неисправности системы подушек безопасности;
- прочие специфические случаи.

▶ В различных ситуациях защиту могут обеспечивать другие защитные устройства, что гарантирует безопасность, даже если подушки безопасности не раскрываются.

Ситуации, при которых могут не сработать боковые подушки безопасности (боковые подушки и шторки безопасности):

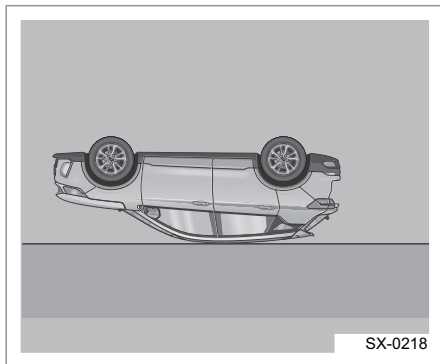


- лобовое столкновение или почти лобовое столкновение;




- удар сзади; Подголовник и ремень безопасности являются основными средствами защиты при ударе сзади, тогда как боковые подушки безопасности и шторки безопасности не могут обеспечить значимой защиты в этом

случае. Поэтому боковые подушки безопасности и шторки безопасности не рассчитаны на срабатывание при таком типе столкновения



- переворачивание;
- слабый боковой удар («слабый» только в отношении воздействия на блок управления или датчик удара, независимо от степени повреждения автомобиля);
- при неисправности системы подушек безопасности;
- прочие специфические случаи.


Контрольная лампа системы подушек безопасности

 Не пытайтесь обслуживать, ремонтировать, снимать или заменять какие-либо компоненты системы подушек безопасности. В противном случае существует опасность нарушения работы системы. ◀

Включение контрольной лампы указывает на обнаружение электрической неисправности.

Расположение и обозначение контрольных ламп см. в разделе «Описание контрольных ламп и индикаторов» в главе 2 «Приборы и органы управления».

Замена деталей системы подушек безопасности после столкновения

 При столкновении возможно повреждение системы подушек безопасности. Поврежденная подушка безопасности не обеспечит надлежащей защиты водителя и пассажиров в случае столкновения, что может привести к тяжелым травмам или смерти. Чтобы быть уверенным в исправном функционировании подушек безопасности после столкновения, как можно скорее проверьте их и при необходимости замените. ◀

Если подушка безопасности сработала, компоненты системы подушек безопасности подлежат замене. Обратитесь на станцию авторизованного сервисного центра «Geely» для ремонта.

Если контрольная лампа системы подушек безопасности не гаснет после запуска двигателя или загорается во время движения, это свидетельствует о нарушении работы системы подушек безопасности. Автомобиль необходимо немедленно доставить на станцию сервисного обслуживания «Geely» для проведения ремонта.

Утилизация автомобиля

При продаже автомобиля известите нового владельца о состоянии системы надувных подушек безопасности и дате их последней замены.

При утилизации автомобиля нераскрывшиеся подушки безопасности потенциально опасны. Такие компоненты должны обезвреживать специалисты в определенных условиях.

1

2

3

4

5

6

7

8

Детское удерживающее устройство



Меры предосторожности по детской удерживающей системе: «Geely» настойчиво рекомендует использовать детское удерживающее устройство для защиты ребенка. Детское удерживающее устройство является съемным и может быть куплено владельцем автомобиля.

Если детское удерживающее устройство не подходит ввиду большого размера тела, ребенок должен сидеть на заднем сиденье и использовать ремень безопасности. Пожалуйста, смотрите раздел «Ремни безопасности» в данной главе «Сиденья и устройства защиты».

В случае аварии или экстренного торможения для эффективной защиты ребенка ремень безопасности сиденья или детское удерживающее устройство должны применяться должным образом в соответствии с возрастом и размерами ребенка. Удержание ребенка на руках не может служить заменой детскому удерживающему устройству с точки зрения безопасности. В случае аварии ребенок может удариться о стекло или его могут задавить другие пассажиры.

Geely настоятельно рекомендует использовать детское удерживающее устройство согласно размеру тела ребенка. Устанавливать его следует на заднем сиденье. Согласно статистике по несчастным случаям, безопаснее, если ребенок сидит на заднем сиденье и использует правильным образом ремень безопасности, нежели сидит на переднем сиденье. Не устанавливайте детское удерживающее устройство на сиденье переднего пассажира. Иначе в случае аварии быстрое раскрытие подушки безопасности может привести в серьезным травмам

или даже летальному исходу.

Детское удерживающее устройство, в котором ребенок сидит по направлению движения, можно устанавливать на переднее сиденье только при крайней необходимости. Сиденье следует сместить максимально далеко, поскольку скорость и сила раскрытия подушки безопасности очень велики. Иное размещение приведет к серьезным травмам или даже летальному исходу для ребенка. В автомобиле с боковыми шторками или боковыми подушками безопасности не разрешайте ребенку облокачиваться на дверь или область возле нее, даже если ребенок сидит в детском удерживающем устройстве. Строго соблюдайте руководства производителя по установке детского удерживающего устройства.

Устанавливайте правильно. Если во время установки устройство не будет зафиксировано надежно, при экстренном торможении или авариях могут быть получены серьезные травмы, а также возможен летальный исход. ◀

Подростки

Если по возрасту ребенку больше не подходит детское удерживающее устройство, он должен пользоваться штатным ремнем безопасности.



Ограничения по весу и возрасту ребенка для детского сиденья указаны в инструкции производителя, прилагаемой к соответствующему детскому креслу.

Ребенок должен перевозиться в детском сиденье с использованием ремня безопасности, если результат приведенных ниже проверок отрицательный.

- Действующие законодательные нормы разрешают перевозить ребенка без использования детского сиденья (кресла)? Если ДА, продолжайте дальше. Если НЕТ, используйте детское сиденье.
- Ребенок может нормально сидеть на заднем сиденье с согнутыми коленями, чтобы при этом спина полностью опиралась на спинку сиденья, а бедра располагались параллельно подушке сиденья? Если ДА, продолжайте дальше. Если НЕТ, используйте детское сиденье.

- Пристегните трехточечный ремень безопасности. Плечевая часть ремня располагается на плече ребенка? Если ДА, продолжайте дальше. Если НЕТ, используйте детское сиденье.
- Поясная часть ремня безопасности располагается как можно ниже на бедрах и лишь слегка касается таза ребенка? Если ДА, продолжайте дальше. Если НЕТ, используйте детское сиденье.
- Может ребенок находиться в таком положении на протяжении всей поездки? Если ДА, продолжайте дальше. Если НЕТ, используйте детское сиденье.

Вопрос: Как правильно пристегнуть ребенка ремнем безопасности?

Ответ: подросток должен пользоваться трехточечным ремнем безопасности, который обеспечивает соответствующую защиту. Плечевая часть ремня не должна располагаться поперек лица или шеи ребенка. Поясная часть ремня должна располагаться как можно ниже на бедрах и лишь слегка касаться живота ребенка. При столкновении это позволит перераспределить большую часть усилия на тазовые кости. Не располагайте поясной ремень на животе, так как в случае столкновения это может привести к тяжелому повреждению внутренних органов и даже к смерти. Согласно статистике дорожно-транспортных происшествий подростки и дети младшего возраста подвергаются меньшей опасности, если они надлежащим образом пристегнуты ремнем безопасности в детском удерживающем устройстве, установленном на заднем сиденье автомобиля.

1

2

3

4

5

6

7

8

В случае столкновения непристегнутый ребенок может нанести травмы другим пассажирам, которые пристегнуты ремнями безопасности, или быть выброшен из салона автомобиля.

Подростки должны правильно пользоваться ремнем безопасности.



⚠ Не используйте ремни безопасности указанным способом. Запрещается пристегивать двух детей одним ремнем безопасности. В этом случае ремень безопасности не обеспечивает правильное распределение силы удара. В случае столкновения дети могут удариться друг о друга и получить тяжелые травмы. Каждый пассажир должен быть пристегнут только одним ремнем безопасности. ◀



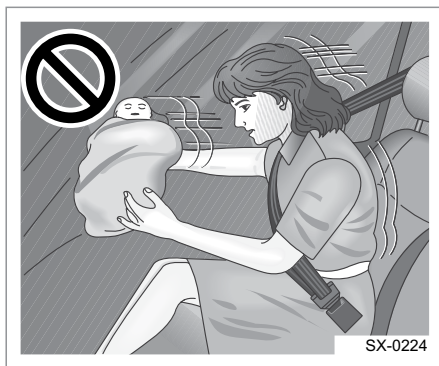
⚠ Не используйте ремни безопасности указанным способом. Не располагайте поясную часть ремня безопасности за спиной ребенка, если он пристегнут ремнем безопасности. Неправильное пристегивание трехточечного ремня безопасности может стать причиной серьезной травмы. В этом случае плечевой ремень не защитит ребенка при столкновении. Ребенок может сильно отклониться вперед, что увеличит риск травмирования головы или шеи. Также ребенок может проскользнуть под поясную часть ремня. При этом усилие от ремня безопасности будет воздействовать непосредственно на живот. Это может привести к серьезным и даже смертельным травмам. Плечевая часть ремня должна проходить поперек грудной клетки к плечу. ◀

Младенцы

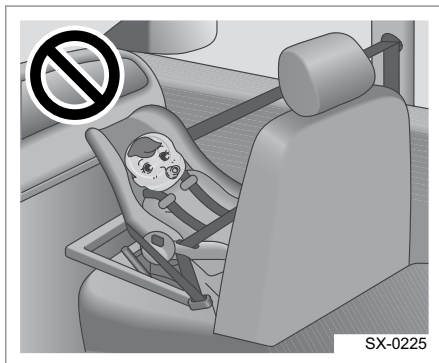
Каждый пассажир, находящийся в автомобиле, должен быть защищен. Это относится и к младенцам. Данное требование необходимо соблюдать независимо от дальности поездки, а также возраста и комплекции пассажира. Все пассажиры должны пользоваться защитными устройствами.

⚠ Если плечевая часть ремня безопасности будет прилегать или будет обернута вокруг шеи ребенка, то при постепенном натягивании ремень может нанести тяжелую травму или задушить ребенка. Не оставляйте ребенка без присмотра в салоне автомобиля и не разрешайте ему играть с ремнями безопасности. Подушки безопасности, в сочетании с трехточечными ремнями безопасности, обеспечивают защиту взрослых и подростков, но не младенцев и детей младшего возраста. Система на-

дувных подушек и ремней безопасности не приспособлена для защиты младенцев и детей младшего возраста. При перевозке детей следует всегда использовать подходящее для ребенка детское удерживающее устройство. Ребенок, не пристегнутый надлежащим образом, может удариться о другого пассажира или быть выброшен из автомобиля и получить серьезные травмы. ◀



! Не используйте ремни безопасности указанным способом. Никогда не держите ребенка на руках во время движения. Удержать ребенка в случае аварии невозможно, поскольку его вес значительно увеличивается за счет инерции. Например, если столкновение происходит на скорости примерно 40 км/ч, то для удержания на руках ребенка весом 5,5 кг может потребоваться усилие более 110 кг. Младенцы должны перевозиться только в подходящих удерживающих устройствах. ◀



! Ни в коем случае не устанавливайте удерживающее устройство, развернутое против направления движения, на сиденье, которое защищено передней подушкой безопасности в активированном состоянии. ◀

! Не используйте ремни безопасности указанным способом. Если ребенок прислонился или наклонился слишком близко к подушке безопасности, он может получить тяжелую травму или погибнуть при раскрытии подушки безопасности. Запрещается использовать детское удерживающее устройство, устанавливаемое спиной против направления движения, на переднем пассажирском сиденье. Детское удерживающее устройство, устанавливаемое против направления движения, следует располагать только на заднем сиденье автомобиля. Детское удерживающее устройство, устанавливаемое по направлению движения, следует по возможности располагать на заднем сиденье автомобиля. ◀

1

2

3

4

5

6

7

8



Чтобы снизить риск травмирования шеи и головы в случае аварии, младенца следует надежно зафиксировать в детском удерживающем устройстве. Это связано с тем, что шея младенца еще недостаточно развита, а его голова является наиболее тяжелой частью тела. Когда младенец надежно удерживается в устройстве, установленном против направления движения, в случае аварии сила удара распределяется на самые сильные части тела — спину и плечи.

Младенцы должны всегда перевозиться только в удерживающих устройствах, устанавливаемых против направления движения. Поскольку кости таза у ребенка слишком маленькие, и штатный ремень безопасности невозможно расположить на бедрах. Поэтому ремень может сместиться на живот ребенка. В случае столкновения ремень будет давить на живот, который никак не защищен костями скелета. Это может привести к серьезным и даже смертельным травмам. Чтобы уменьшить риск получения тяжелых или смертельных травм в случае столкновения, ребенок должен всегда перевозиться в подходящем для него удерживающем устройстве. ◀

Детские удерживающие системы

Выбор детского удерживающего устройства

Необходимая информация для детского удерживающего устройства, установленного с ремнем безопасности в разных местах сиденья.

Весовая группа	Размерный уровень	Сиденье переднего пассажира	Задние крайние сиденья	Заднее среднее сиденье
0	<10 кг	X	U	X
0+	<13 кг	X	U	X
I	9-18 кг	X	U	X
II	15-25 кг	X	U	X
III	22-36 кг	X	U	X

Примечание: Значение символов в таблице выше таково:

U = применяется для обычного детского удерживающего устройства, которое прошло сертификацию, соответствующую данной весовой категории.

X = положение сиденья не подходит для детей данной весовой категории.

Примечание:

Более подробную информацию о выборе детского удерживающего устройства уточните у производителя данного устройства

1

2

3

4

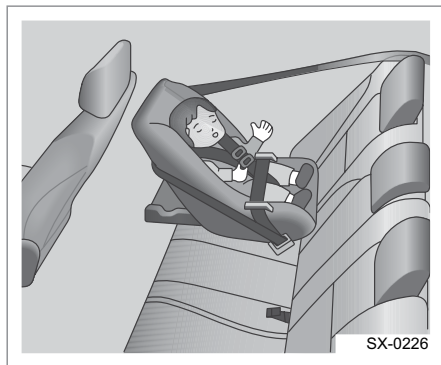
5

6

7

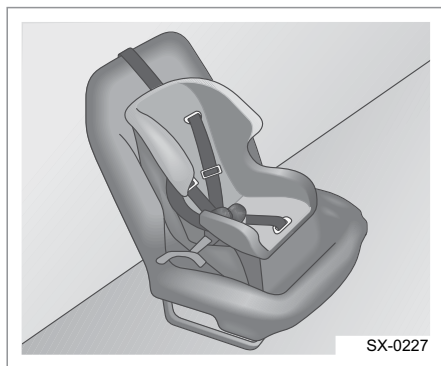
8

Детская колыбель, устанавливаемая против направления движения



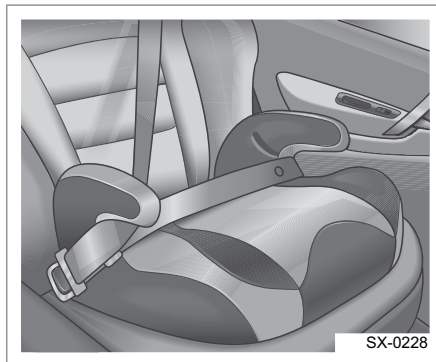
Детская колыбель, устанавливаемая против направления движения, обеспечивает защиту за счет плотного прилегания спинки колыбели к спине младенца. Система привязных ремней позволяет зафиксировать тело ребенка, поэтому в случае аварии ребенок надежно удерживается в устройстве.

Детское сиденье, устанавливаемое по направлению движения



Детское кресло, устанавливаемое по направлению движения, обеспечивает защиту за счет ремней, которыми фиксируется ребенок.

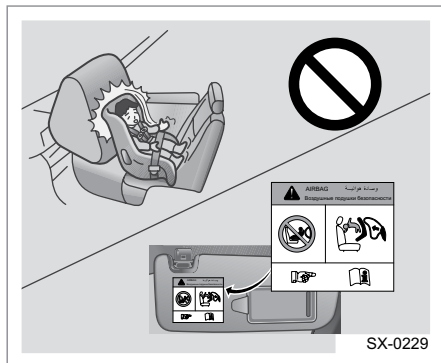
Подушка-бустер



Подушка-бустер — это разновидность детского удерживающего устройства, которая предназначена для более безопасного использования штатных ремней безопасности автомобиля. Подушка-бустер также позволяет ребенку свободно смотреть в окно.

Место установки детского удерживающего устройства

Согласно статистике дорожно-транспортных происшествий подростки и младенцы подвергаются меньшей опасности, если они надлежащим образом пристегнуты ремнем безопасности в детском удерживающем устройстве, установленном на заднем сиденье автомобиля. Поэтому рекомендуется фиксировать ребенка и детское удерживающее устройство на заднем сиденье, включая: младенцев и детей, находящихся в удерживающем устройстве, направленном назад, детей, сидящих в детских креслах, достаточных для использования ремня безопасности.

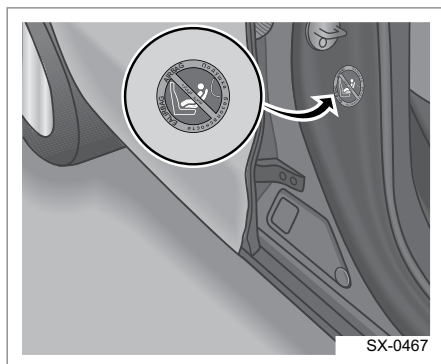


SX-0229

У переднего пассажира есть предупреждающая метка с правой стороны солнцезащитного козырька.

Детское кресло, ориентированное против направления движения, не должно размещаться на переднем пассажирском сиденье, защищенном подушкой безопасности.

Если раскроется подушка безопасности, может возникнуть риск для ребенка, размещенного лицом против направления движения.



SX-0467

Предупреждение находится посередине стойки В с правой стороны автомобиля, чтобы напомнить вам о том, что автомобиль оборудован передней подушкой, и о том, что на переднем пассажирском сиденье запрещено размещать детское удерживающее устройство.

! Если ребенок располагается на переднем сиденье в детском удерживающем устройстве, установленном против направления движения, при раскрытии передней пассажирской подушки безопасности он может получить тяжелую травму или погибнуть. Это обусловлено тем, что спинка детского удерживающего устройства располагается очень близко к подушке безопасности. Детское удерживающее устройство, устанавливаемое против направления движения, следует располагать только на заднем сиденье автомобиля. ◀

Перед установкой детского удерживающего устройства на заднее сиденье внимательно ознакомьтесь с инструкцией производителя устройства и убедитесь, что его конструкция совместима с вашим автомобилем.

Убедитесь в надежности крепления детского удерживающего устройства независимо от места его установки. Помните, что незакрепленное устройство при столкновении или резком торможении может сместиться и травмировать находящихся в автомобиле пассажиров. Закрепите защитное устройство должным образом, если в автомобиле нет ребенка.

Установка детского удерживающего устройства

Установка с использованием трехточечного ремня безопасности (с автоматической/инерционной блокировкой натяжителя (ALR/ELR))

1

2

3

4

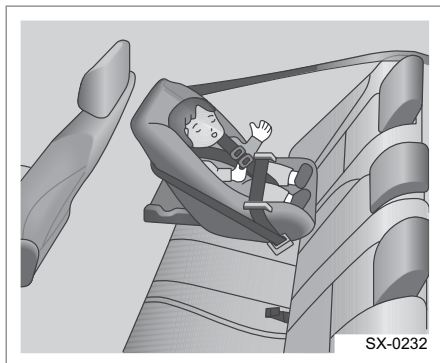
5

6

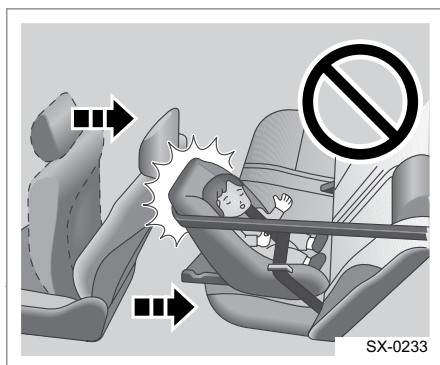
7

8

Установка детского сиденья против направления движения

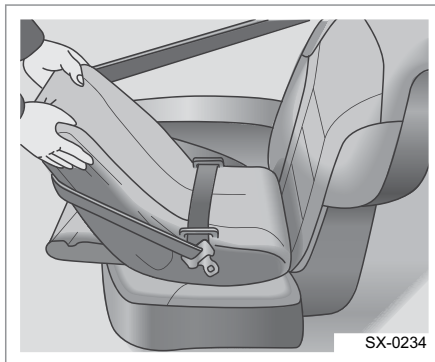


Детское кресло, устанавливаемое против направления движения, необходимо размещать на заднем сиденье.



! Если детское удерживающее устройство, установленное на заднем сиденье, препятствует надежной фиксации переднего сиденья, не следует устанавливать такое устройство на заднее сиденье. В противном случае при резком торможении или столкновении передний пассажир или ребенок может получить тяжелые и даже смертельные травмы.

Если позади водительского сиденья недостаточно места для установки детского удерживающего устройства, установите его на заднее правое сиденье. ◀



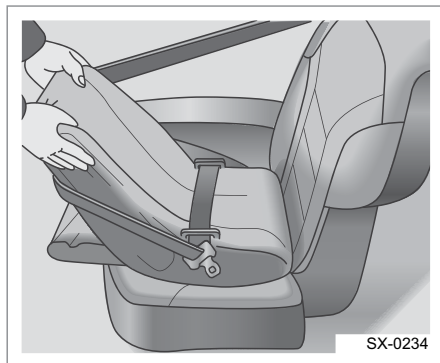
Соблюдая инструкции изготовителя детского кресла, протяните трехточечный ремень безопасности через детское сиденье или вокруг него и вставьте язычок пряжки в замок. Не допускайте перекручивания ремня. Затяните поясной ремень.

! После застегивания ремня убедитесь в надежности фиксации язычка пряжки в замке и в том, что ремень безопасности не перекручен.

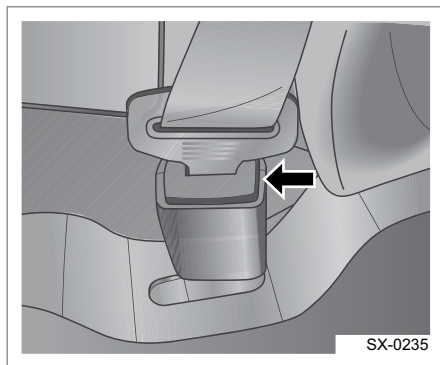
Не засовывайте в замок монеты или другие предметы, поскольку это мешает правильно вставить в замок язычок пряжки ремня.

Если замок ремня не функционирует надлежащим образом, немедленно обратитесь на станцию технического обслуживания Geely. Не пользуйтесь сиденьем, пока не будет отремонтирован замок ремня, так как в этом случае ремень безопасности не обеспечивает защиту пассажира.





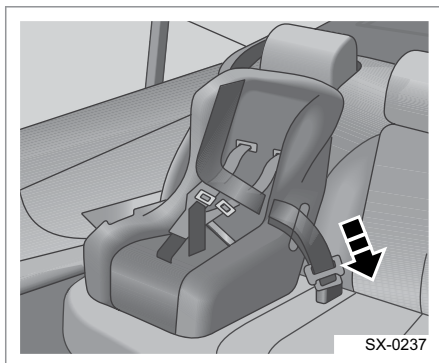
Чтобы убедиться в том, что кресло прочно закреплено, активно потяните его в разных направлениях.



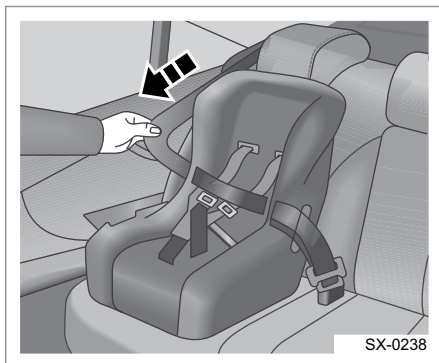
Чтобы снять детское удерживающее устройство, нажмите кнопку разблокировки на замке ремня безопасности.

Установка детского кресла по направлению движения

☐ Автомобиль оснащен специальными креплениями, которые соответствуют стандарту ISO. Для сидений, располагающихся по направлению движения, рекомендуется использовать крепление ISO FIX для заднего сиденья. ◀



Соблюдая инструкции изготовителя детского кресла, протяните поясную и плечевую части ремня безопасности через детское сиденье или вокруг него, вставьте язычок пряжки в замок и затяните ремень вокруг талии. Не допускайте перекручивания ремня.



1

2

3

4

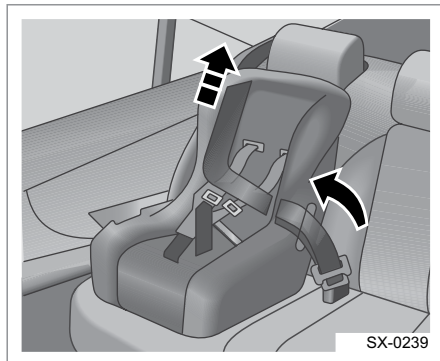
5

6

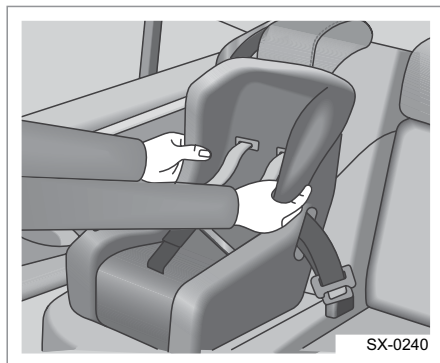
7

8

Полностью вытяните плечевую часть ремня безопасности до ее блокировки. При этом ремень может втягиваться, но его вытягивание невозможно. Прежде чем отпустить ремень, убедитесь, что он находится в заблокированном состоянии, чтобы упростить фиксацию детского кресла.

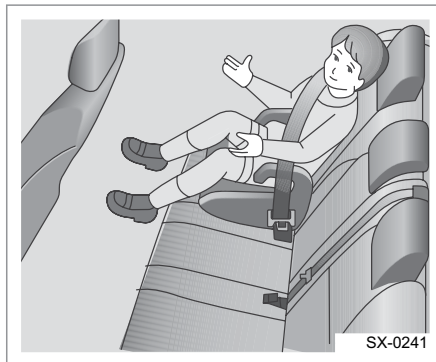


Прижимая детское кресло к подушке и спинке заднего сиденья, позвольте плечевой части ремня полностью втянуться, чтобы надежно зафиксировать кресло на сиденье.




Потяните детское удерживающее устройство во всех направлениях, чтобы убедиться в надежности его крепления. Устройство должно быть установлено согласно инструкциям производителя.

Установка подушки-бустера



Посадите ребенка в детское кресло. Протяните плечевую и поясную части ремня безопасности поверх тела ребенка или вокруг него, вставьте язычок пряжки в замок. Не допускайте перекручивания ремня. Убедитесь, что плечевая часть ремня проходит по плечу ребенка, а поясная часть располагается как можно ниже на бедрах. Дополнительные сведения приведены в разделе «Ремни безопасности», глава 4 «Сиденья и защитные устройства».

Чтобы снять детское удерживающее устройство, нажмите кнопку разблокировки на замке ремня безопасности. Дайте натяжителю втянуть ремень безопасности, чтобы вернуть ремень в исходное рабочее состояние.

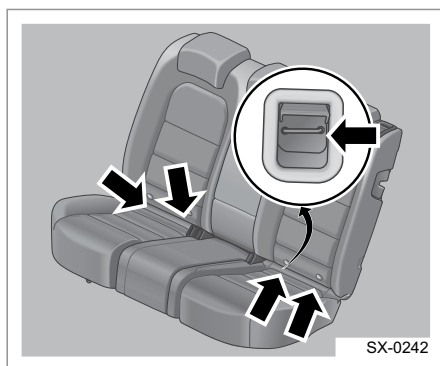
 Убедитесь, что плечевая часть ремня располагается по центру плеча ребенка. Ремень безопасности должен проходить по центру плеча ребенка на расстоянии от шеи, но не спадать с плеча. Несоблюдение данного требования может снизить защитное действие ремня безопасности в случае аварии, что чревато серьезными травмами.

Если поясной ремень располагается слишком высоко или недостаточно натя-

нут, он может соскользнуть во время столкновения и привести к тяжелой травме. Убедитесь, что поясная часть ремня располагается как можно ближе к бедрам ребенка.

В целях безопасности никогда не пропускайте плечевую часть ремня безопасности под рукой ребенка. ◀

Установка с помощью креплений ISO FIX



Детское удерживающее устройство должно фиксироваться на заднем сиденье с помощью специальных креплений, соответствующих стандарту ISO. Крепления расположены с обеих сторон заднего сиденья в просвете между подушкой и спинкой. С помощью этих креплений можно закрепить детское удерживающее устройство, соответствующее стандарту ISO. В этом случае нет необходимости использовать ремень безопасности для фиксации такого устройства.

⚠ Чтобы узнать, совместимо ли детское удерживающее устройство с такими креплениями, проконсультируйтесь у производителя устройства. ◀

Ниже описан порядок крепления детского удерживающего устройства с верхним привязным ремнем (в качестве примера рассмотрена установка кресла типа

LATCH).

1. Разместите детское кресло на заднем сиденье.
2. Переместите ремень безопасности на одну сторону и освободите доступ к нижней части сиденья.
3. Поверните ручку ISO FIX и вытяните крепления ISO FIX.
4. Расширьте просвет между подушкой и спинкой заднего сиденья, чтобы убедиться, что крепления ISO FIX находятся рядом с замками устройства.
5. Поставьте сиденье вертикально, совместите крепления ISO FIX детского кресла с соответствующими креплениями ISO FIX на сиденье. Убедитесь, что цвет индикатора изменился с красного на зеленый, поверните ручку ISO FIX и нажмите, чтобы обеспечить надежную фиксацию креплений ISO FIX.
6. Убедитесь, что замок надежно зафиксирован.

1

2

3

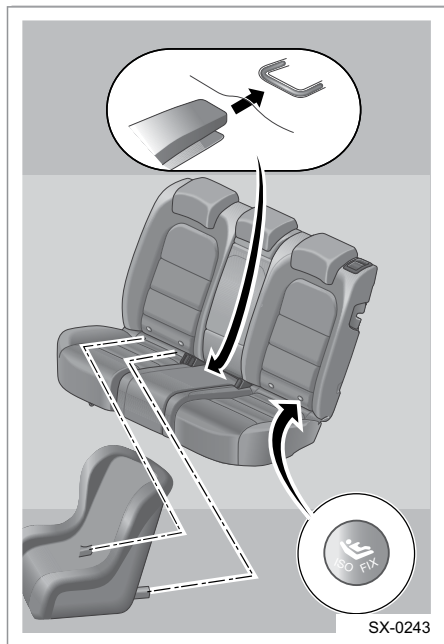
4

5

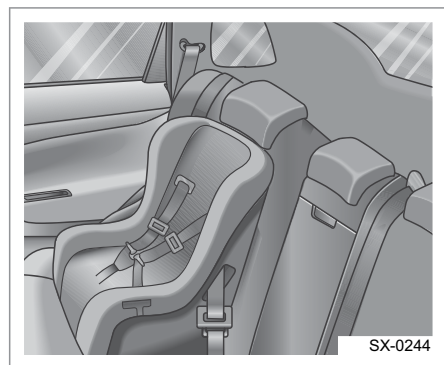
6

7

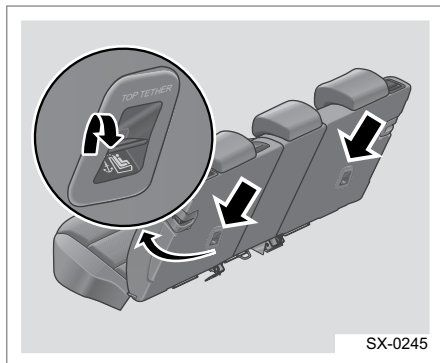
8



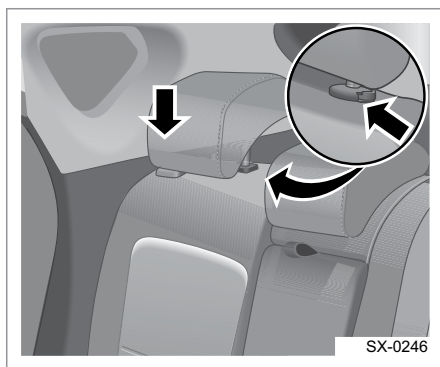
7. Поднимите подголовник в самое верхнее положение и пропустите верхний привязной ремень через подголовник.



8. Затяните ремень безопасности LATCH.



9. Опустите подголовник в самое нижнее положение и прижмите ремень безопасности LATCH.



10. Убедитесь, что заблокированы все неиспользуемые ремни безопасности, до которых может дотянуться ребенок.




- Убедитесь, что ремень безопасности LATCH надежно пристегнут. Покачайте детское кресло в разных направлениях, чтобы убедиться в надежности его фиксации. Установка должна выполняться согласно инструкциям изготовителя. ◀

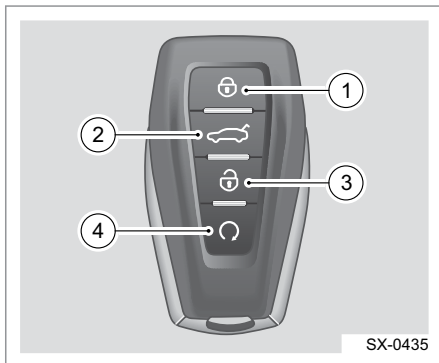
Ключ и противоугонная система

Смарт-ключ


Ключ, прилагаемый к автомобилю, зарегистрирован в автомобильной системе безопасности. Двигатель невозможно запустить ключом, номер которого не запрограммирован в системе. При утере или повреждении смарт-ключа следует обратиться в авторизованный сервисный центр Geely.

Если ключ потерян или украден, немедленно обратитесь в авторизованный сервисный центр Geely, чтобы предотвратить несанкционированный запуск двигателя с помощью этого ключа. Если ключ будет найден, специалисты в авторизованном сервисном центре «Geely» могут восстановить его функциональность.

 Предоставить новый ключ сразу же при обращении невозможно. Дилеру понадобится некоторое время, чтобы изготовить новый ключ для вашего автомобиля. ◀



1. Кнопка запираения дверей
2. Кнопка открывания багажного отделения
3. Кнопка отпираения дверей
4. Кнопка дистанционного запуска двигателя.

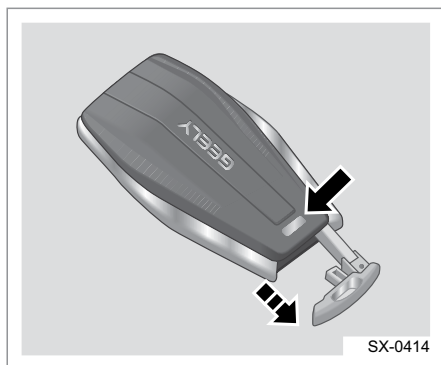
 Храните запасной ключ в надежном месте и не оставляйте его в автомобиле.


Не держите смарт-ключ и механический ключ на одной связке, так как радиопомехи, создаваемые встроенным микрочипом, могут нарушить работу противоугонной системы или системы бесключевого доступа.

Запустить двигатель в этом случае будет невозможно. ◀

Извлечение механического ключа из корпуса смарт-ключа

Нажмите на кнопку и извлеките механический ключ в направлении стрелки.

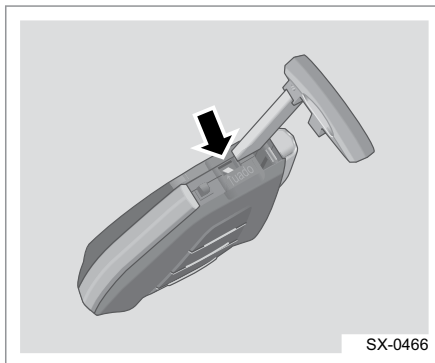


 Храните запасной ключ в надежном месте и не оставляйте его в автомобиле. ◀

Замена элемента питания смарт-ключа

Если зона действия смарт-ключа заметно сократилась или управлять автомобилем дистанционно с помощью смарт-ключа стало невозможно, а также если смарт-ключ не распознается системой автомобиля вследствие разрядки элемента питания, необходимо заменить элемент питания в смарт-ключе.


1. Извлеките механический ключ, аккуратно вставьте его в среднее отверстие, затем удерживайте и поворачивайте ручку по часовой стрелке, чтобы открыть заднюю крышку ключа.



2. Затем замените аккумуляторную батарею и установите новую положительным контактом вниз. Тип элемента питания смарт-ключа: 3 В, CR2032.



3. Соберите две детали корпуса. Дождитесь щелчка.

 В смарт-ключе имеются уязвимые микросхемы, поэтому необходимо беречь пульт от воздействия ударов, воды, высокой температуры, влаги, прямых солнечных лучей, растворителей, воска и абразивных чистящих средств. ◀

Противоугонная система

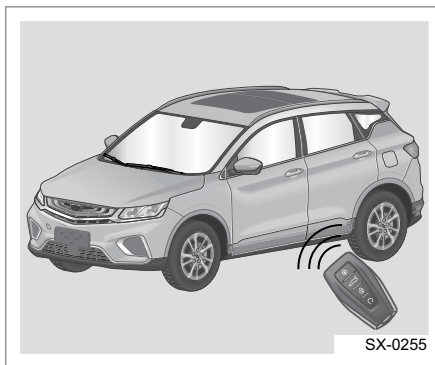
Иммобилайзер двигателя

Данный автомобиль оборудован иммобилайзером двигателя, который необходимо включать и выключать вручную. Иммобилайзер двигателя деактивируется автоматически после нажатия пускового переключателя, если в салоне обнаружен действительный смарт-ключ.

Если смарт-ключ неисправен, комбинация приборов подскажет, что ключ не найден, при попытке запустить двигатель. В этом случае попробуйте положить ключ в область аварийного пуска в нижней части перчаточного ящика центрального подлокотника, чтобы запустить двигатель, или попробуйте использовать другие смарт-ключи автомобиля. Если двигатель не может быть запущен каким-либо из вышеуказанных двух способов, ваш автомобиль необходимо отремонтировать. Обратитесь на станцию авторизованного сервисного центра «Geely» для получения нового ключа. Не оставляйте смарт-ключ или другое оборудование, которое может вызвать помехи в работе иммобилайзера в автомобиле.

Запирание и отпирание дверей

Смарт-ключ



Смарт-ключ может работать только в пределах определенного радиуса действия. Следует отметить, что рабочий диапазон интеллектуального ключа может меняться под воздействием физических и географических факторов. В целях безопасности, запирая двери автомобиля с помощью смарт-ключа, проверяйте успешность этой операции. Запирание автомобиля с помощью смарт-ключа возможно только в том случае, если выключено зажигание и закрыты все двери. Запереть автомобиль с помощью смарт-ключа будет невозможно, если какая-либо из дверей не закрыта должным образом.

При длительной стоянке автомобиля (например, в гараже), аккумуляторная батарея может разрядиться. В этом случае запустить двигатель не удастся.

☐ Двери можно отпереть и запереть с помощью механического ключа, если смарт-ключ или центральный замок не работает. ◀

1

2

3

4

5

6

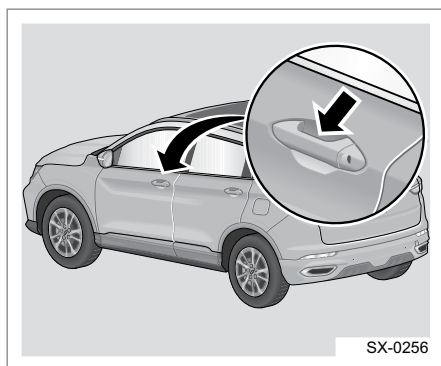
7

8

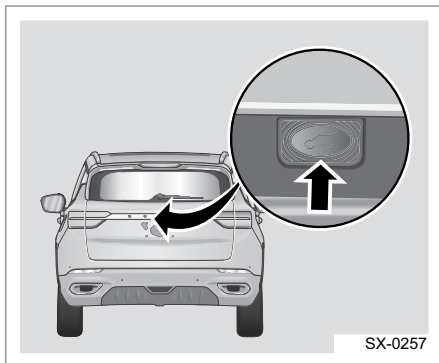
▶ Если смарт-ключ оставлен в салоне или багажнике, то при попытке закрытия с кнопки на двери сработает звуковое оповещение и все двери останутся открытыми ◀

Система бесключевого доступа/запуска двигателя

Бесключевое отпирание дверей



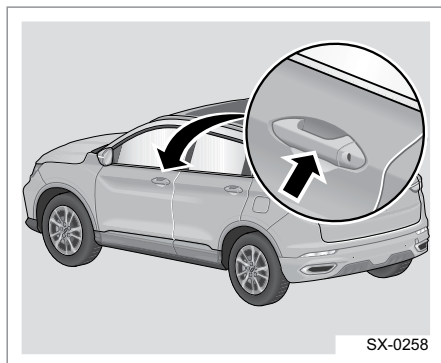
Зона действия датчика отпирания Пока вы держите утвержденный смарт-ключ в диапазоне 1,5 м правой или левой двери, направляя руку в область датчика разблокировки на ручке двери, четыре двери разблокируются автоматически, затем можно потянуть ручку левой или правой передней двери, чтобы открыть дверь. После успешного отпирания четырех дверей указатель поворота мигнет 3 раза.



Подойдите к багажной двери со смарт-ключом, нажмите кнопку отпирания багажной двери, затем, после того как указатель поворота промигал 3 раза, откройте багажную дверь.

▶ Не прилагайте слишком большого усилия при открывании и закрывании двери багажного отделения, чтобы избежать повреждений. Будьте осторожны при открывании двери багажного отделения во время сильного ветра. В результате ветра дверь может открыться слишком сильно и повредиться. ◀

Бесключевое запираение дверей



Зона действия датчика запираения

Если после выключения зажигания и закрывания капота двигателя, всех четырех дверей и двери багажного отделения поднести руку к зоне действия датчика запираения на наружной ручке водительской или передней пассажирской двери, произойдет запираение всех четырех дверей и лючка топливозаправочной горловины. После успешного запираения дверей указатель поворота мигнет один раз.






Запираение не сработает:

- двери не закрыты должным образом,
- кнопка старт/стоп не находится в режиме OFF,
- смарт-ключ оставлен в автомобиле, попробуйте запереть двери, дотронувшись до ручки передней двери; звуковой сигнал прозвучит и загорится указатель поворота, напоминая о неуспешном запираении.
- Если смарт-ключ оставлен в багажнике, разблокируйте весь автомобиль, чтобы ключ не оставался в багажнике при запертой багажной двери, что может стать причиной неприятностей.

- Во избежание неправильной работы, когда вы пытаетесь отпереть автомобиль с помощью передней дверной ручки, вы должны подождать 5 с, затем выполнить запираение без ключа; в течение 5 с после успешного запираения всех дверей функция разблокировки без ключа не будет действовать.
- Определение наличия мертвой зоны смарт-ключа. Не размещайте смарт-ключ в удаленном месте, например, на вещевой полке багажного отделения и т.Д. ◀

Запираение и отпираение дверей с помощью смарт-ключа

Отпираение дверей

Если автомобиль в заблокированном состоянии или состоянии удаленного пуска, и вы нажимаете кнопку отпираения на смарт-ключе,  весь автомобиль будет разблокирован, указатель поворота будет мигать три раза; если вы нажмете и будете удерживать кнопку отпираения,  окна будут автоматически открыты, затем повторное нажатие кнопки отпираения во время данного процесса остановит действие; нажмите и удерживайте кнопку отпираения двери багажника, чтобы отпереть багажную дверь,  нажмите кнопку отпираения багажной двери и поднимите дверь, чтобы открыть ее в то же время.

1

2

3

4


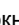
5

6

7

8


Запирание дверей

Если система запуска находится в положении OFF или в положении удаленного пуска, а все двери закрыты, когда вы нажимаете кнопку запирания на смарт-ключе,  весь автомобиль будет заперт, включится указатель поворота на несколько секунд, затем погаснет; если автоматический подъем стекол после запирания был задан автоматически в мультимедийном интерфейсе, окна и верхний люк будут автоматически закрыты; нажмите и удерживайте кнопку запирания, чтобы закрыть все окна и верхний люк.  Нажмите кнопку запирания снова во время закрывания, чтобы остановить закрывание окон и верхнего люка.



Если не закрыта любая из четырех дверей, дверь багажного отделения или капот двигателя, будет два раза подан звуковой сигнал и три раза мигнут указатели поворота для предупреждения о необходимости закрыть двери или капот.




Не позволяйте детям забираться в багажное отделение! Оставляя автомобиль без присмотра, проследите, чтобы багажное отделение было закрыто. Ребенок, запертый в багажном отделении, не сможет выбраться из него самостоятельно и может задохнуться или получить тепловой удар. ◀

Если смарт-ключ находится в пределах диапазона обнаружения, когда вы дважды нажимаете кнопку дистанционного запуска двигателя  три раза будет подан звуковой сигнал, и указатель поворота мигнет три раза.

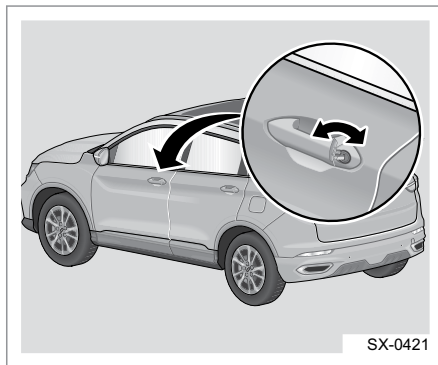
Кнопка дистанционного запуска двигателя

Если смарт-ключ находится в пределах диапазона обнаружения, нажмите кнопку дистанционного запуска двигателя на смарт-ключе,  затем кнопку запирания дверей и затем удерживайте кнопку дистанционного запуска двигателя  в течении 2 секунд, чтобы запустить двигатель.

Если автомобиль находится в состоянии дистанционного запуска двигателя и ключ находится в диапазоне обнаружения, нажмите и удерживайте кнопку дистанционного запуска двигателя , чтобы заглушить двигатель.

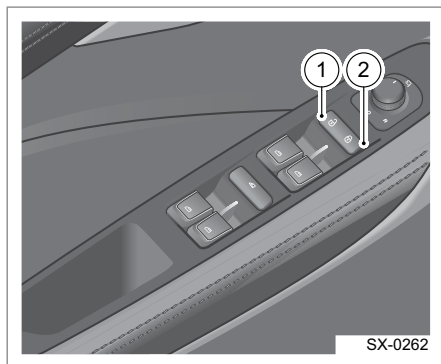
Запирание и отпирание дверей с помощью механического ключа

Извлеките механический ключ из смарт-ключа следующим образом:




1. Нажмите кнопку сзади интеллектуального ключа при извлечении механического ключа из него.
2. Вставьте ключ в цилиндр замка на двери водителя. Чтобы запереть дверь, поверните ключ против часовой стрелки. Чтобы отпереть дверь, поверните ключ по часовой стрелке.


Запирание и отпирание дверей изнутри автомобиля




1. Кнопка отпирания дверей
2. Кнопка запирания дверей

Все двери будут заперты, если кнопка  запирания дверей нажата.

Запереть двери изнутри автомобиля можно только в том случае, если закрыты все четыре двери и дверь багажного отделения.

Все двери будут отперты, если кнопка отпирания дверей  нажата в случае, если двери заперты.

 Отпирание с помощью кнопок выключателя центрального замка изнутри автомобиля возможно только при отключенной противоугонной системе. При других состояниях противоугонной системы команда отпирания будет проигнорирована. ◀


Автоматическое запирание и отпирание дверей

Автоматическое повторное запирание

Если в течение 10 секунд с момента успешного запирания автомобиля с помощью смарт-ключа или наружной ручки двери выполняется отпирание автомобиля, после чего в течение 30 секунд не будет открыт капот, одна из четырех дверей или дверь багажного отделения, все двери будут заперты автоматически. В это время фоновая подсветка в автомобиле погаснет, и система будет поставлена на сигнализацию.

Автоматическое запирание во время движения

Автомобиль оснащен функцией автоматического запирания дверей при определенной скорости движения. Все четыре двери будут заперты автоматически, если в течение 3 секунд скорость движения автомобиля превышает 20 км/ч.

 Эту функцию можно включить или отключить на авторизованного сервисного центра Geely. ◀

Отпирание дверей при столкновении

Если во время движения автомобиля происходит серьезное столкновение, функция централизованного отпирания сработает дважды в течение трех секунд (интервал между двумя операциями отпирания составляет три секунды), и будут мигать левые и правые указатели поворота (с частотой мигания аварийной световой сигнализации). При наличии действительного сигнала запрета запирания при столкновении будут деактивированы все функции запирания. Мигание левых/

1

2

3

4

5

6

7

8

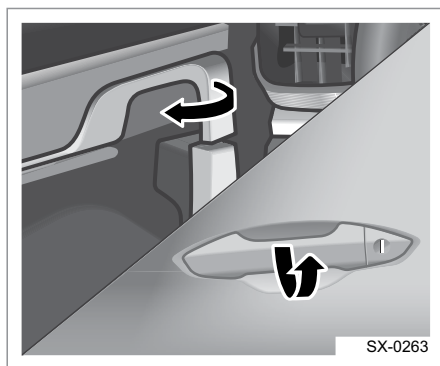
правых указателей поворота прекратится, а запрет запираения будет отменен через четыре секунды после получения действительного сигнала столкновения следующим образом.

1. Левый и правый указатели поворота будут мигать: мигание прекратится после нажатия выключателя аварийной световой сигнализации.
2. Отмена запрета запираения: любая из четырех дверей открыта после выключения зажигания.

Автоматическое централизованное отпирание при выключении двигателя

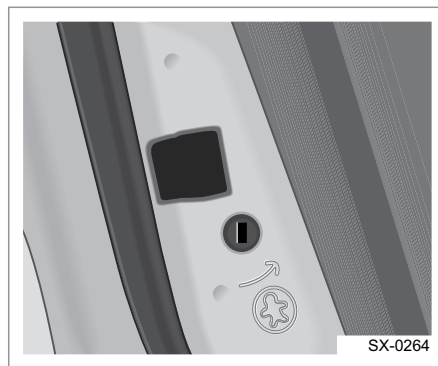
Двери будут разблокированы автоматически, если после автоматического запираения дверей автомобиль останавливается, и двигатель выключается более чем на 0,5 секунды.

Дверная ручка



Если двери разблокированы, их можно открыть, потянув внешнюю/внутреннюю ручки автомобиля.

Устройство защиты от открывания двери детьми



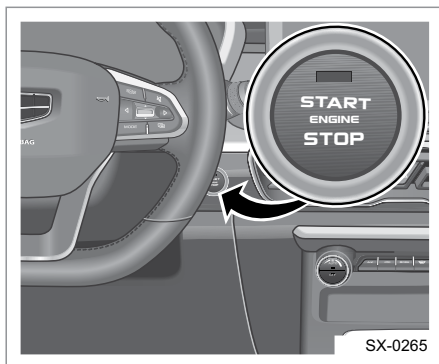
Левая и правая задние двери данного автомобиля оснащены устройствами защиты от открывания детьми. Если на левом или правом заднем сиденье находится ребенок, следует задействовать предохранительные устройства.

Переключатель устройства защиты от открывания двери детьми находится в области внешнего края рамы задней двери. Вставьте механический ключ в цилиндр устройства защиты от открывания двери детьми и поверните его в указанном направлении, чтобы включить функцию устройства защиты от открывания двери детьми. В это время дверь можно открыть только с внешней стороны, чтобы обеспечить безопасность ребенка.

! В целях безопасности после задействования предохранительных устройств проверьте, можно ли открыть двери изнутри. ◀

Запуск двигателя и вождение автомобиля

Кнопка старт/стоп (система бесключевого запуска двигателя)



Ваш автомобиль оснащен переключателем кнопочного типа для бесключевого запуска двигателя. Для работы системы необходимо, чтобы действительный смарт-ключ находился внутри автомобиля и определялся системой. Существуют следующие состояния пускового переключателя:

ВЫКЛ.: если зажигание выключено, индикатор станет зеленым, если выжата педаль тормоза; двигатель можно запустить, если нажать выключатель зажигания (рычаг переключения передач в положении Р или N). Пусковой переключатель будет переведен в режим ACC, если его нажать, не нажимая педаль тормоза.

ACC: при таком режиме переключателя можно использовать электрооборудование, такое как радиоприемник, электрические розетки и т. д. Индикатор станет зеленым, если выжата педаль тормоза в этом режиме; двигатель можно запустить, если нажать выключатель зажигания (рычаг переключения передач в положении Р или N), если нажат выключатель зажигания. Пусковой переключатель будет переведен в режим ON, если его нажать, не нажимая педаль тормоза.

Если кнопка СТАРТ/СТОП при выключенном двигателе остается в режиме ACC, то электрооборудование автомобиля будет потреблять энергию аккумуляторной батареи и последующим трудностям с запуском двигателя. ◀

- **ON (вкл.)**
Если нажать педаль тормоза и коротко нажать кнопку СТАРТ/СТОП, будет запущен двигатель. Если коротко нажать кнопку СТАРТ/СТОП без нажатия педали тормоза, зажигание будет выключено.
- **START (запуск)**
Это положение используется для запуска двигателя. Если при выключенном двигателе нажать педаль тормоза и коротко нажать кнопку СТАРТ/СТОП, будет запущен двигатель. Когда кнопка СТАРТ/СТОП находится в положении START, процесс запуска двигателя будет продолжаться до тех пор, пока двигатель не начнет работать.

1

2

3

4

5

6

7


8

Состояния индикатора кнопки СТАРТ/СТОП:

- Если электропитание отключено, индикатор замка зажигания не загорится.
- Если условия для запуска не соблюдены и пусковой переключатель находится в положении ACC или ON, индикатор будет гореть оранжевым.
- Если условия для запуска соблюдены и пусковой переключатель находится в положении ACC или ON, индикатор будет гореть зеленым.
- Индикатор пускового переключателя не будет гореть после запуска двигателя.

Запуск двигателя

1. Действительный смарт-ключ находится внутри автомобиля.
2. Рычаг селектора коробки передач находится в положении P или N.
3. Нажата педаль тормоза.
4. Нажмите кнопку пускового переключателя, чтобы запустить двигатель.

 Работа двигателя обеспечивается различными электронными устройствами, находящимися внутри автомобиля. Установка дополнительных электрических компонентов или аксессуаров изменяет рабочие характеристики двигателя. Поэтому, прежде чем устанавливать какие-либо дополнительные электрические приборы, обратитесь за консультацией на станцию авторизованного сервисного центра Geely. При несоблюдении данного требования возможны нарушения в работе двигателя. На устранение повреждений, вызванных такими действиями, действие гарантии не распространяется. ◀



Не нажимайте выключатель зажигания в процессе работы, двигатель заглохнет, если нажать выключатель зажигания и удерживать в течение 3 с; не останавливайте автомобиль таким образом, только при необходимости аварийной остановки в особых условиях. Это может привести к дорожно-транспортному происшествию или снижению безопасности людей, находящихся в автомобиле. ◀

Процедура запуска двигателя

1. Автомобиль оснащен системой бесключевого запуска двигателя. Чтобы запустить двигатель, выжмите педаль тормоза и нажмите на выключатель зажигания, затем отпустите выключатель зажигания после пуска двигателя. По мере прогрева двигателя обороты холостого хода будут снижаться. Не повышайте обороты двигателя сразу после его запуска. Увеличивайте нагрузку на двигатель и трансмиссию постепенно, чтобы моторное масло предварительно прогрелось и смазало все работающие детали.
2. Если смарт-ключ не находится в автомобиле или подвержен воздействию помех, на дисплей комбинации приборов будет выведено сообщение, что ключа в автомобиле нет. Двигатель при этом не запустится. Ваш автомобиль оснащен системой запуска с компьютерным управлением. Данная функция помогает запустить двигатель и защитить компонент. Если вы нажмете выключатель зажигания для проворота коленчатого вала, а затем отпустите выключатель зажигания, стартер продолжит вращать двига-

тель в течение нескольких секунд, пока двигатель не будет запущен. Если двигатель не запускается, проворачивание коленчатого вала стартером будет остановлено через 25 секунд для защиты стартера от повреждения, даже если при этом нажат пусковой переключатель.

Нажмите пусковой выключатель снова, чтобы сделать следующую попытку пуска.



Если повторно нажать на кнопку старт/стоп для запуска двигателя после неудачной попытки, стартерный электродвигатель может перегреться и получить повреждения. Выждите примерно 30 с перед следующей попыткой. После 3 последовательных неудачных попыток рекомендуется выждать хотя бы 15 мин, чтобы стартер полностью остыл.



3. Если двигатель не запускается через 5-10 секунд, особенно в холодную погоду (при температуре ниже -18 °C), причиной может быть скопление избыточного количества топлива в цилиндрах. Попробуйте нажать педаль акселератора до упора и удерживать ее в таком положении. Одновременно нажмите и удерживайте кнопку пускового переключателя в течение не более 25 секунд. Интервал между попытками запуска должен составлять не менее 30 секунд, чтобы стартер в достаточной мере остыл. После запуска двигателя отпустите кнопку и педаль акселератора. Если двигатель запустился и сразу же остановился, повторите описанные выше действия. Такой метод позволяет удалить из двигателя лишнее количество бензина.

Если двигатель не запускается

Перед проведением проверки убедитесь, что двигатель запущен в соответствии с правильной процедурой запуска, описанной в разделе «Запуск двигателя», и проверьте, достаточно ли топлива.

Несмотря на то, что автомобиль оснащен электронной противоугонной системой, проверьте возможность запуска двигателя с помощью запасного ключа.

Если двигатель запускается, это говорит о том, что данный смарт-ключ неисправен. Предоставьте неисправный ключ на станцию авторизованного сервисного центра «Geely» для проверки и ремонта. Если все смарт-ключи не работают, скорее всего неисправна сама система. Как можно скорее обратитесь на станцию авторизованного сервисного центра «Geely» для проверки и ремонта.

Если двигатель не запускается или запускается очень долго:

1. убедитесь, что клеммы на выводах аккумуляторной батареи плотно закреплены, а на поверхности клемм и выводов нет загрязнений.
2. Если состояние клемм и выводов аккумуляторной батареи удовлетворительное, включите лампу освещения салона. Если при запуске двигателя лампа освещения салона не включается, горит тускло или гаснет, это свидетельствует о том, что аккумуляторная батарея разряжена. В этом случае можно попытаться запустить двигатель от внешнего источника. См. раздел «Запуск двигателя от внешнего источника питания», глава 6 «Действия в непредвиденной ситуации».

1

2

3

4


5

6

7

8


Если лампа салона исправна, но двигатель невозможно запустить, обратитесь на сервисную станцию «Geely» для проверки и ремонта.

 Не пытайтесь запустить двигатель методом буксировки или толкания: это может привести к повреждению автомобиля или к столкновению в случае неожиданного запуска двигателя. Кроме того, запуск двигателя таким методом может привести к перегреву трехкомпонентного каталитического нейтрализатора и, как следствие, к возгоранию. ◀

Стартер вращается с нормальной частотой, но двигатель не запускается:

1. Повторение попыток запустить двигатель приведет к протечкам топлива. Попробуйте нажать педаль акселератора до упора и затем запустить двигатель.
2. Если двигатель невозможно запустить, обратитесь на станцию авторизованного сервисного центра Geely, для проведения проверки или ремонта.


Обкатка нового автомобиля

 Период обкатки нового двигателя используется для притирки поверхностей и сокращения фрикционного износа движущихся деталей с таким расчетом, чтобы увеличить срок службы автомобиля и добиться максимальной экономии топлива. После покупки нового автомобиля владелец должен провести обкатку в соответствии с перечисленными ниже требованиями. ◀

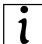
Период обкатки нового автомобиля составляет 5000 км. На начальной стадии эксплуатации соблюдайте следующие рекомендации:

- При начале движения и во время движения не следует нажимать педаль акселератора до упора.
- В период обкатки следует водить автомобиль по горизонтальным ровным дорогам, стараясь не выезжать на грязные или песчаные дорожные участки.
- Не допускайте длительной работы двигателя на холостом ходу.
- Избегайте резкого ускорения.
- В течение первых 300 км пробега избегайте резкого торможения.
- Не допускайте длительного движения автомобиля с постоянной скоростью.
- Не буксируйте другие автомобили в течение первых 800 км пробега.


Движение в холодных условиях (ниже 0 °С)

 90% износа движущихся деталей двигателя происходит при холодном пуске. Для снижения вероятности износа, увеличения срока службы двигателя и экономии топлива следуйте инструкциям ниже (касательно холодного пуска):

- Перед началом движения дайте двигателю поработать на холостом ходу в течение 2-3 минут.
- Придерживайтесь скорости не более 40 км/ч, пока температура охлаждающей жидкости не достигнет 50-60 0 С. После этого можно выполнить ускорение до нужной скорости. Оптимальная температура для работы двигателя достигается при нахождении стрелки индикатора в середине шкалы. ◀


 Медленная езда на короткие дистанции при температуре охлаждающей жидкости ниже нормы во время холодной погоды может снизить испаряемость масла, а также привести к его порче, повышению износа двигателя и расхода топлива. Если в течение недели стрелка индикатора во время движения не достигает середины шкалы, необходимо произвести запуск с нормальной температурой охлаждающей жидкости (стрелка превышает середину шкалы) на 10 минут, чтобы продлить срок службы масла. ◀

Стоянка над горючими материалами

 Если под днищем автомобиля находятся горючие материалы, при соприкосновении с нагретыми компонентами автомобиля эти материалы могут загореться. Ни в коем случае не паркуйте автомобиль на поверхностях, покрытых бумагой, листьями, сухой травой или другими горючими материалами. ◀

Экономичное вождение

Различные стили вождения могут отличаться по расходу топлива на 10-15%. Используйте приемы экономичного вождения для уменьшения расхода топлива и защиты окружающей среды.

 Используйте приемы экономичного вождения для уменьшения расхода топлива и защиты окружающей среды. В целях безопасности необходимо соблюдать правила дорожного движения и не мешать другим участникам движения на дорогах общего пользования. ◀

1. Плавное начало движения и умеренное ускорение
Во время начала движения и ускорения расход топлива возрастает. Избегайте резкого нажатия педали акселератора в начале движения и при ускорении. Плавное начало движения и умеренное ускорение способствует экономии топлива.
2. Поддерживайте экономичную скорость движения.
Экономичной считается скорость движения 40-60 км/ч по обычной дороге, и 80-100 км/ч по автострате. С точки зрения безопасности лучше вести автомобиль с постоянной экономичной скоростью. В этом случае будет обеспечен минимальный расход топлива.
3. Избегайте ненужного торможения.
Во избежание частого торможения поддерживайте безопасную дистанцию до автомобиля, следующего впереди. Увидев запрещающий сигнал светофора, заблаговременно выполните ускорение и двигайтесь накатом. Старайтесь не применять резкого торможения.
4. При длительной остановке выключайте двигатель.
В транспортных заторах или при длительных остановках перед запрещающим сигналом светофора (более одной минуты) выключайте двигатель. Всего за 30-40 секунд будет сэкономлено гораздо больше топлива, чем может понадобиться для повторного запуска двигателя.

1

2

3

4

5

6

7


8


5. Старайтесь свести к минимуму сопротивление воздуха при движении автомобиля.
Открытые окна при движении на высокой скорости значительно увеличивает сопротивление воздуха, что ведет к повышению расхода топлива. Поэтому при движении со скоростью свыше 80 км/ч не открывайте окна.
6. Поддерживайте номинальное давление воздуха в шинах Регулярно проверяйте давление воздуха в шинах: при слишком низком давлении увеличивается сопротивление качению, что ведет к увеличению расхода топлива.
7. Старайтесь использовать кондиционер воздуха как можно реже.
Кондиционер значительно увеличивает нагрузку на двигатель, поэтому используйте его только при необходимости. При движении с небольшой скоростью лучше открыть окна для вентиляции. Кондиционер, работающий на режиме внутренней циркуляции, может сэкономить топливо.
8. Уменьшите нагрузку на автомобиль.
Дополнительная нагрузка увеличивает расход топлива. Убирайте лишний багаж из автомобиля регулярно.
9. Своевременно проводите техническое обслуживание автомобиля.
Поддерживайте хорошее состояние автомобиля. Хорошее техническое состояние двигателя не только повышает безопасность движения, но и способствует экономии топлива.
10. Заранее планируйте оптимальный маршрут
Оптимизируйте маршрут, стараясь избегать дорожных участков с транспортными заторами. Это поможет сэкономить время и снизить расход топлива.
11. Не выбирайте размерность шин произвольно. Использование шин, диаметр или ширина которых превышают предписанное значение, может привести к увеличению расхода топлива.

Осмотрительное вождение


Осмотрительность при вождении означает постоянную готовность к непредвиденной ситуации.

Пристегивание ремня безопасности — первое условие осмотрительного вождения.

 Исходя из предположения, что другие участники дорожного движения (пешеходы, велосипедисты и водители других автомобилей) могут быть небрежными и совершать ошибки, вы должны предугадывать их действия и быть готовыми адекватно отреагировать. ◀

 Соблюдайте достаточную дистанцию до следующего впереди автомобиля, будьте внимательны при вождении. Отвлечение водителя от управления автомобилем может привести к аварии, травме или смерти. Эти простые навыки осмотрительного вождения могут спасти вашу жизнь. ◀

Вождение в состоянии опьянения

 Садиться за руль в состоянии опьянения очень опасно. Даже небольшое количество алкоголя негативно влияет на реакцию, восприятие, внимание человека и его способность оценивать ситуацию.

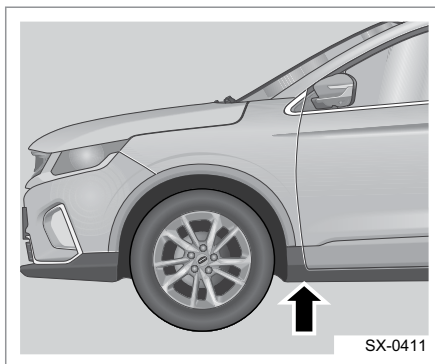
Вождение в нетрезвом виде может стать причиной дорожно-транспортного происшествия с тяжелыми травмами и даже жертвами. Не садитесь за руль в состоянии опьянения и не становитесь пассажиром в автомобиле, которым управляет нетрезвый водитель. Чтобы добраться до дома, вызовите такси или передайте управление автомобилем трезвому человеку, имеющему водительское удостоверение.

Алкоголь влияет на следующие физиологические особенности человека: способность оценивать обстановку, мышечная координация, зрение и внимание. По статистике, большое количество смертельных случаев, связанных с автотранспортом, так или иначе имеют отношение к алкоголю. В большинстве случаев причиной смерти является вождение в пьяном виде. Наиболее действенным методом устранения потенциальной угрозы является запрет на употребление спиртного для водителей. Медицинские исследования показывают, что наличие алкоголя в человеческом организме может усугублять тяжесть травм при столкновениях — особенно в отношении головного мозга, позвоночника и сердца. То есть вероятность смерти или необратимой потери трудоспособности для нетрезвого водителя или пассажира в случае дорожно-транспортного происшествия выше, чем для того, кто не употреблял спиртные напитки. ◀

Преодоление водных преград

Для предотвращения повреждения автомобиля при преодолении водных преград необходимо учитывать следующее:

- Перед преодолением водной преграды необходимо проверить глубину. Максимальный уровень воды не должен превышать 1/4 высоты колес.



- Скорость движения автомобиля не должна превышать 5 км/ч. При более высокой скорости перед автомобилем может сформироваться волна, в результате чего вода попадет во впускную систему и другие компоненты автомобиля.
- Ни в коем случае не останавливайте автомобиль, не двигайтесь задним ходом и не выключайте двигатель на покрытом водой участке.



- После преодоления покрытого водой или грязью участка дороги эффективность торможения снижается и тормозной путь увеличивается. Это повышает вероятность дорожно-транспортного происшествия.

1

2

3

4

5

6

7

8

- Не допускайте резкого ускорения и не применяйте резкое торможение при преодолении водной преграды.
- После преодоления участка, покрытого водой, как можно скорее просушите тормозные механизмы, выполнив прерывистое торможение. Выполняйте торможение, когда будут позволять дорожные условия, чтобы просушить и очистить тормозные диски. Не создавайте помех другим участникам дорожного движения, чтобы не допустить дорожно-транспортного происшествия. ◀



- Некоторые компоненты автомобиля, например двигатель, коробка передач, кузов или система электрооборудования, могут быть серьезно повреждены при преодолении водных преград.
- Высота волны, создаваемой встречным автомобилем, может превысить допустимый уровень воды для вашего автомобиля.
- Под водой могут быть скрыты ямы, грязь или камни. Они усложнят движение по воде или могут препятствовать преодолению участка, покрытого водой.
- Не допускайте движения автомобиля по соленой воде. Соль приведет к коррозии металлических деталей. Любые компоненты, подвергнутые воздействию соленой воды, следует сразу же промыть пресной водой.

Обратитесь на станцию технического обслуживания «Geely» для проверки автомобиля после преодоления водной преграды. ◀


Управление автомобилем

Следующие три системы являются основными в управлении автомобилем: тормозная система, рулевое управление и система акселератора. Иногда при движении по заснеженной или обледеневшей поверхности сила сцепления между шинами и дорожным покрытием является недостаточной для уверенного управления. Возникает опасность потери управления автомобилем. Установка дополнительного оборудования сторонних производителей может ухудшить эксплуатационные качества автомобиля.

Сигнализатор превышения скорости. Если скорость движения, отображаемая на спидометре комбинации приборов, превышает установленное для сигнализатора значение скорости, срабатывает зуммер, а на дисплее комбинации приборов появляется сообщение «Слишком высокая скорость, будьте осторожны», для предупреждения водителя о необходимости снизить скорость с целью обеспечения безопасности. Установка диапазона скорости включения сигнализатора 30-240 км/ч. Если установить для сигнализатора превышения скорости значение 120 км/ч, то предупреждение будет подаваться при скорости выше 120 км/ч, оповещая водителя о необходимости контроля скоростного режима. А когда скорость автомобиля составляет ниже 115 км/ч, сигнализатор выключается.

Сигнализатор превышения скорости можно включить/выключить, а скорость сигнализатора можно задать через настройки меню комбинации приборов.

Включение/выключение функции сигнализатора превышения скорости


Нажмите и удерживайте кнопку рулевого колеса , затем нажмите кнопку подтверждения для ввода Настроек автомобиля → Сигнализатор превышения скорости → Активировать/Деактивировать. См. пункт «Информация о меню и настройка» главы 2 «Приборы и элементы управления».


Установка скорости включения сигнализатора


Войдите в главное меню комбинации приборов → Настройки автомобиля → Сигнализатор превышения скорости → Скорость сигнализации → Настройка скорости сигнализации (с шагом в 5 км); См. пункт «Информация о меню и настройка» главы 2 «Приборы и элементы управления».

Трехкомпонентный каталитический нейтрализатор

Выхлопная система автомобиля который служит для преобразования окиси углерода (CO), углеводородов (HC), окислов азота (NOX) и других ядовитых веществ, содержащихся в отработавших газах, в углекислый газ, воду и азот. Ненадлежащая эксплуатация может привести к повреждению трехкомпонентного каталитического нейтрализатора. Чтобы сократить вероятность повреждения, необходимо соблюдать приведенные ниже рекомендации.

 Температура выхлопных газов очень высока. Следите за тем, чтобы на месте стоянки автомобиля не было сухой травы, листьев и других горючих материалов, которые могли бы соприкасаться с компонентами выхлопной системы автомобиля, поскольку при сухой погоде это может привести к возгоранию. ◀

 Пропуски зажигания, понижение мощности, работа с перебоями и другие неисправности двигателя могут привести к серьезному повреждению трехкомпонентного каталитического нейтрализатора. ◀

 Обратитесь на станцию авторизованного сервисного центра «Geely» согласно предписаниям, приведенным в сервисной книжке автомобиля. ◀

1

2

3

4

5

6

7

8

Требования к топливу

- Используйте только рекомендованное к применению топливо. Обратитесь к разделу «Рекомендуемые рабочие жидкости и заправочные объемы», глава 8 «Технические характеристики».
- Не допускайте полного расхода топлива в топливном баке. Это может вызвать пропуски зажигания в двигателе и повреждение трехкомпонентного каталитического нейтрализатора.

Требования к запуску двигателя

- После нескольких неудачных попыток прекратите процесс запуска двигателя: в этом случае необходимо как можно скорее провести диагностику и выполнить ремонт.
- Не пытайтесь многократно нажимать педаль акселератора для облегчения запуска двигателя, когда он не запускается.
- Не пытайтесь завести двигатель с толчка или буксировки.

Требования к вождению

- Не допускайте перегрузки двигателя или его работы с превышением максимально допустимых оборотов.
- Не выключайте двигатель, если во время движения в трансмиссии автомобиля включена передача.
- Если мощность двигателя снижается во время движения, немедленно проверьте двигатель и при необходимости выполните его ремонт.
- Не снимайте свечи и катушки зажигания при работающем двигателе.
- Избегайте движения по таким дорогам, на которых возможно соприкосновение днища автомобиля с поверхностью грунта.

Предупреждение об опасности выхлопных газов двигателя

Система контроля токсичности выбросов

- В соответствии с предписаниями используйте неэтилированный бензин и рекомендованное к применению моторное масло. Наличие соединений свинца в бензине и примесей в моторном масле может привести к повреждению трехкомпонентного каталитического нейтрализатора.
- Не пытайтесь завести двигатель буксировки. В противном случае несгоревшее топливо, поступившее в трехкомпонентный каталитический нейтрализатор, приведет к повреждению нейтрализатора в результате перегрева.

Отработавшие газы двигателя

- Если автомобиль находится в гараже с работающим двигателем, не закрывайте двери гаража. Это может привести к отравлению угарным газом и даже к гибели.
- Ощувив запах выхлопных газов в салоне, безотлагательно выявите и устраните причину их проникновения внутрь автомобиля.
- Если немедленно остановить двигатель невозможно, откройте все окна.
- Эксплуатация неисправного двигателя может привести к повреждению трехкомпонентного каталитического нейтрализатора.
- Заметив перебои в работе или затрудненный запуск холодного двигателя, обратитесь на станцию технического обслуживания «Geely» для

проведения проверки и ремонта.

- При работающем двигателе трехкомпонентный каталитический нейтрализатор нагревается до высокой температуры. Не допускайте соприкосновения или опасного сближения легковоспламеняющихся материалов с корпусом каталитического нейтрализатора.



Не вдыхайте выхлопные газы двигателя. Окись углерода, содержащаяся в выхлопных газах, представляет собой бесцветный газ без запаха, вдыхание которого может привести к потере сознания и даже смерти.

Следите за тем, чтобы в выпускной системе не было утечек и неплотных соединений. И регулярно проверяйте выпускную систему. После удара днищем о какой-либо предмет или при появлении постороннего звука со стороны выпускной системы немедленно проведите проверку.

Не допускайте нахождения автомобиля с работающим двигателем в гараже или другом закрытом помещении (кроме случаев въезда в гараж или выезда из него). В противном случае отработавшие газы будут скапливаться в помещении, что очень опасно.

Не допускайте длительной стоянки автомобиля с работающим двигателем. Если это все-таки неизбежно, остановите автомобиль на открытом месте и установите такой режим работы системы отопления и кондиционирования, при котором наружный воздух поступает в салон.

Во время движения дверь багажного отделения должна быть закрыта. Если дверь багажного отделения открыта или закрыта неплотно, отработавшие газы могут проникать внутрь автомобиля. Чтобы вентиляционная система автомобиля работала должным образом, необходимо

1

2

3

4

5

6

7

8


следить, чтобы на решетке воздухозаборника под ветровым стеклом не было снега, листьев и других посторонних предметов.


Если во время движения вы почувствовали запах выхлопных газов в автомобиле, откройте окно и закройте дверь багажного отделения. Немедленно выявите и устраните причину проникновения выхлопных газов внутрь автомобиля. ◀

Топливная система


Требования к топливу

В автомобилях, оснащенных каталитическими нейтрализаторами или кислородными датчиками, должен использоваться **ТОЛЬКО НЕЭТИЛИРОВАННЫЙ БЕНЗИН**. Следует использовать неэтилированный бензин с октановым числом не менее 92, соответствующий действующим экологическим нормам и иным законодательным требованиям.

 Использование топлива низкого качества приведет к ухудшению состояния или неисправности выпускной системы, что вызовет детонацию двигателя и даже его повреждение. ◀

 Автомобиль не рассчитан на использование топлива с содержанием метанола. Не используйте топливо, содержащее метанол. Метанол вызывает коррозию металлических деталей топливной системы, а также повреждает пластмассовые и резиновые детали. Повреждения, вызванные использованием топлива с содержанием метанола, не входят в число устраняемых по гарантии неисправностей. ◀

Меры безопасности на автозаправочной станции

 Бензин легко воспламеняется, а его пары могут взорваться в замкнутом пространстве.

Обратите внимание на следующее во время заправки:

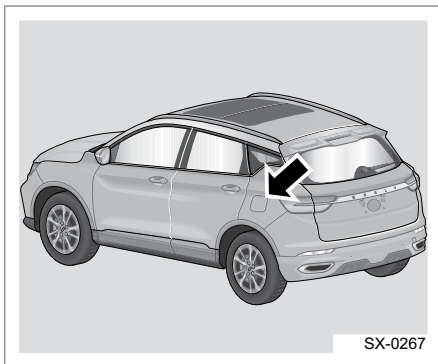
- Выключите двигатель.
- Не курите и не используйте открытый огонь.
- Не пользуйтесь мобильным телефоном.
- Не допускайте пролива топлива.
- После блокировки топливораздаточного пистолета не пытайтесь произвести заправку повторно. ◀

Топливозаправочная горловина и заправка топливом

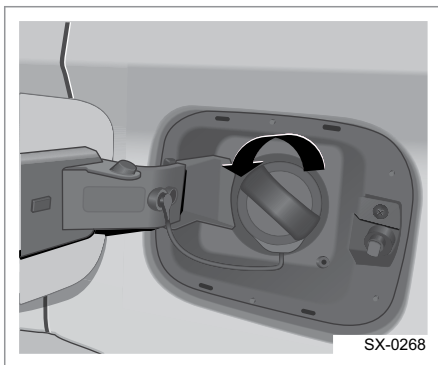
Крышка заправочной горловины топливного бака находится в задней части автомобиля с левой стороны. Ее можно открыть путем нажатия на лючок топливозаправочной горловины, когда автомобиль будет находиться в разблокированном состоянии.

Последовательность действий при заправке автомобиля топливом:

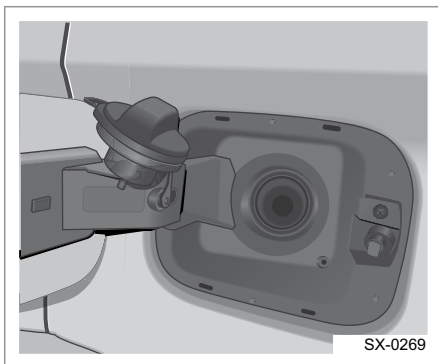
1. В этом случае незамедлительно остановите автомобиль и выключите двигатель.
2. Нажмите на правую сторону крышки лючка заправочной горловины, чтобы открыть ее, когда автомобиль открыт. Крышка горловины с цепочкой расположена внутри лючка заправочной горловины.



3. Плавно поверните крышку против часовой стрелки, чтобы снять ее.



4. Во время заправки автомобиля топливом поместите крышку заправочной горловины на специальный кронштейн.



1

2

3

4

5

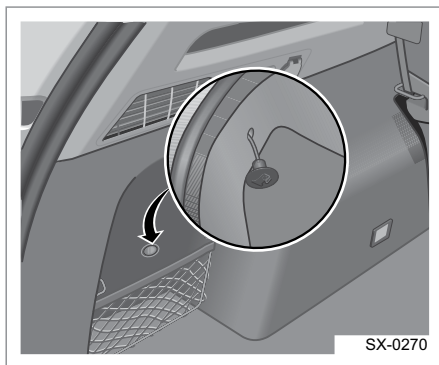
6

7


8


5. Заправьте топливо. Вставляйте наконечник топливозаправочного пистолета в горловину полностью, чтобы предотвратить пролив топлива.
6. После заправки топлива заверните крышку горловины топливного бака по часовой стрелке до щелчка. После этого убедитесь, что крышка полностью закрыта.
7. Поставив крышку заливной горловины топливного бака на место, закрутите ее.


Аварийное открывание лючка топливозаправочной горловины*




Если автомобиль не может быть разблокирован или ему не хватает электроэнергии, разблокируйте лючок посредством рукоятки аварийного открывания, затем нажмите на правую сторону лючка топливозаправочной горловины для его открытия.


 Заглушите двигатель перед открытием топливозаправочной горловины во избежание опасности. ◀


 Пары топлива легко воспламеняются, а возгорание топлива может привести к тяжелым травмам. Чтобы защитить себя и окружающих от травм, прочитайте и соблюдайте инструкции по заправке, приведенные на автозаправочной станции. Во время заправки останавливайте двигатель. Не курите, находясь поблизости от емкости с топливом или во время заправки автомобиля. Следите, чтобы поблизости от емкостей с бензином не было искр, открытого огня или тлеющих объектов. Во время заправки автомобиля не оставляйте топливозаправочный пистолет без присмотра. Следите, чтобы дети не могли получить доступ к топливозаправочному пистолету. Не позволяйте детям заправлять автомобиль топливом. ◀


 Если слишком быстро снять крышку заправочной горловины, топливо может выплеснуться и попасть на кожу. Возгорание выплеснувшегося на кожу топлива приведет к тяжелым ожогам. Топливо может пролиться при топливозаправочной горловины переполнении топливного бака. Вероятность этого возрастает в жаркую погоду. Откручивайте крышку заправочной горловины медленно. Услышав шипящий звук, приостановите открывание до тех пор, пока шипение не прекратится. Не допускайте пролива топлива. Не переполняйте топливный бак и не допускайте выплескивания топлива из бака. После отключения топливораздаточной колонки подождите несколько секунд, затем извлеките наконечник топливозаправочного пистолета из заправочной горловины. При попадании топлива

на окрашенную поверхность следует немедленно его удалить. При установке крышки заправочной горловины на место заворачивайте крышку по часовой стрелке до тех пор, пока не услышите щелчок. После этого убедитесь, что крышка полностью закрыта. Если закрыть крышку заправочной горловины не полностью, топливо будет испаряться в атмосферу. Поставив крышку заливной горловины топливного бака на место, закрутите ее, чтобы цепь не была скручена. ◀

 Если во время заправки произошло возгорание, не следует извлекать наконечник топливозаправочного пистолета из заправочной горловины. В этом случае отключите топливораздаточную колонку или оповестите персонал автозаправочной станции о необходимости перекрыть подачу топлива. Немедленно покиньте опасную зону. ◀

 Закрывайте лючок заправочной горловины при разблокированном фиксаторе крышки, в противном случае крышка не будет действовать нормально. ◀

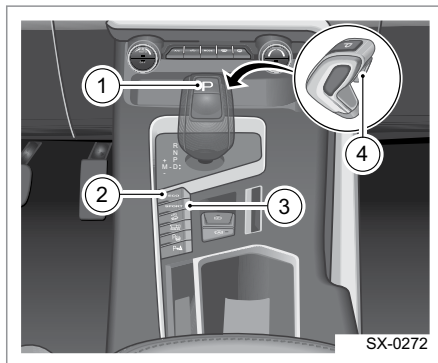
 Для замены крышки горловины на новую необходимо использовать аналогичную оригинальную крышку Geely. Такую крышку можно приобрести на авторизованном сервисном центре Geely. Несоответствующая крышка будет неплотно прикрывать горловину. ◀

 Рекомендуется выполнять проверку и замену согласно руководству по гарантийному обслуживанию для резиновых труб и топливной системы, например, шланг адсорбции и десорбции, вентиляционная трубка, шланг к клапану управления адсорбером, вентиляционный шланг и т. д. ◀

Коробка переключения передач

Автоматическая коробка передач

Водитель может выбрать экономичный или спортивный режим вождения.



1. Кнопка режима P
2. Выключатель ECO (экономичный режим)
3. Выключатель SPORT (спортивный режим)
4. Кнопка разблокировки рычага

Положения рычага селектора

Если выключатель зажигания находится в положении ON, а двигатель не запущен, водитель может переключиться между положениями P и N; после пуска двигателя водитель может переключаться между положениями P, R, D.

P (Парковка)

Когда рычаг селектора находится в этом положении, ведущие колеса механически блокируются. Двигатель может быть запущен. Для перевода рычага селектора в положение нейтральной (N) или назад (R) необходимо нажать педаль тормоза и кнопку разблокировки на рычаге селектора.

1

2

3


4


5

6

7


8


 Переводить рычаг селектора в положение парковки (P) можно только при неподвижном автомобиле. В противном случае возможно повреждение коробки передач. ◀

 Запустить двигатель можно только при нахождении рычага селектора в положении парковки (P) или в нейтральном положении (N). ◀

D (движение вперед)


Положение для обычного движения (в автоматическом режиме). Когда автомобиль неподвижен, для перевода рычага в положение движения вперед (D), назад (R) или в положение парковки (P) необходимо нажать педаль тормоза и кнопку разблокировки на рычаге селектора. Чтобы перевести рычаг селектора в нейтральное положение (N), достаточно просто перевести рычаг в соответствующее положение.

 Только после остановки автомобиля водитель должен переключать из режима D в режим P. ◀

 Если рычаг селектора находится в положении движения вперед (D) или назад (R), при отпускании педали тормоза автомобиль начнет медленно двигаться вперед или назад. ◀


R (Задний ход)

Передача заднего хода. Для перевода рычага селектора из положения заднего хода (R) в нейтральное положение (N) при неподвижном автомобиле необходимо только нажать кнопку разблокировки на рычаге селектора, педаль тормоза нажимать не нужно.

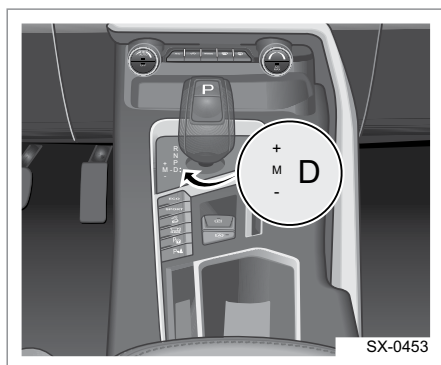
 Переводить рычаг селектора в положение заднего хода (R) можно только при неподвижном автомобиле и при работе двигателя на холостом ходу. В противном случае возможно повреждение коробки передач. ◀

N (нейтральное положение)

Когда рычаг селектора находится в этом положении, передача крутящего момента в трансмиссии не происходит, не передается усилие от двигателя на ведущие колеса, а также не обеспечивается торможение двигателем. При переключении с нейтральной (N) передачи на передачу заднего хода (R), если автомобиль неподвижен, а двигатель запущен, необходимо нажать на педаль тормоза и нажать кнопку разблокировки передачи. Необходимо только нажать выключатель P для переключения из нейтральной передачи (N) на передачу парковки (P). Необходимо только нажать на педаль тормоза для переключения из нейтральной передачи (N) на передачу движения вперед (D).

 Не ставьте рычаг переключения передач в нейтральное положение (N) при спуске с горы. В противном случае это приведет к невозможности торможения двигателем для помощи основной тормозной системе.

M (ручной режим)

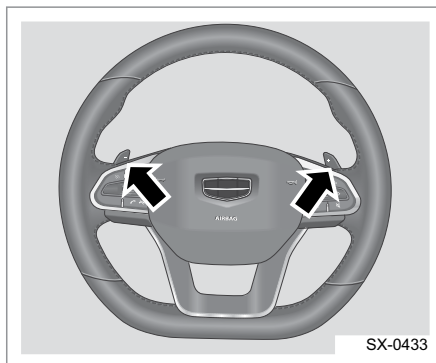


Индикатор положения передачи отображается на комбинации приборов.

После установки электронного рычага переключения передач в положение D сместите его влево для включения ручного режима переключения. Ручной режим снабжен функцией автоматического восстановления.

Сместите рычаг переключения передач вперед (т. е. в сторону «+») один раз для повышения передачи, и назад (т. е. к «-») для понижения передачи.

Функция дистанционного переключения передач*



Переключатели находятся снизу рулевого колеса.

Если рычаг переключения передач находится в положении M, автомобиль находится в режиме ручного переключения передач, а переключателями можно оперировать для понижения и повышения передач. Задействуйте единожды правый переключатель (+), чтобы повысить передачу; задействуйте левый переключатель (-) для понижения передачи.

- При езде в ручном режиме сделайте запрос на ручное понижение или повышение передачи посредством переключателей внизу рулевого колеса.
- Используйте переключатели в автоматическом режиме, чтобы зайти во временный ручной режим, а по истечении периода времени, чтобы выйти из временного ручного режима, а также чтобы вернуться в автоматический режим.
- Во временном ручном режиме нажмите лепесток (+) на 1 секунду, чтобы вернуться в исходный автоматический режим.

1

2

3

4

5


6

7

8

- Во временном ручном режиме сместите электронный рычаг переключения передач в положение P, R, N или D, чтобы выйти из временного ручного режима и войти в соответствующий режим движения.

Если переключатели неисправны, будет включена передача D (Drive).


 При выключении зажигания коробка передач будет возвращена в положение парковки (P). Для задействованного в данный момент положения загорается соответствующий индикатор на панели механизма переключения передач и соответствующая информация появляется на комбинации приборов (основном экране). ◀

Переключение передач

Остановка


При постановке автомобиля на длительную стоянку или при стоянке на уклоне: после полной остановки автомобиля нажмите кнопку EPB, чтобы задействовать стояночный тормоз, затем нажмите кнопку разблокировки рычага и переведите рычаг переключения передач в положение парковки (P). Автоматическая трансмиссия и рычаг селектора будут заблокированы. Кратковременная стоянка: переведите рычаг селектора в нейтральное положение (N). Чтобы автомобиль оставался неподвижным, задействуйте стояночный тормоз нажатием кнопки EPB.

Даже при кратковременной стоянке не удерживайте автомобиль на передачах D, R и M при нажатой педали тормоза, поскольку это может уменьшить срок службы автоматической коробки передач.

 Во время движения автомобиля ни в коем случае не переводите рычаг селектора в положение парковки (P), так как это может привести к серьезному механическому повреждению и потере управления автомобилем. ◀

Вождение автомобиля

Если рычаг селектора находится в положении парковки (P) или в нейтральном положении (N), запустите двигатель и подождите не менее трех секунд, пока не установится устойчивая частота вращения коленчатого вала. Затем нажмите педаль тормоза и кнопку разблокировки рычага и переведите рычаг селектора в положение движения (D), отпустите педаль тормоза и плавно нажмите педаль акселератора. Система автоматической трансмиссии подберет наиболее подходящую передачу в соответствии с условиями движения (обычное движение, подъем на уклон или буксировка тяжелого прицепа и т. д.).

 Необходимо сначала выбрать диапазон трансмиссии и только потом нажимать педаль акселератора. Запрещается переключать передачи с одновременным нажатием на педаль акселератора, а также нажимать на педаль акселератора до полного включения передачи. ◀

Движение назад

При устойчивой работе двигателя и неподвижном автомобиле нажмите педаль тормоза и кнопку разблокировки рычага и переведите рычаг селектора в положение заднего хода (R), отпустите педаль тормоза и плавно нажмите педаль акселератора.

Режим понижения передачи

Данный режим предназначен для обеспечения максимального ускорения автомобиля. Нажмите педаль акселератора до упора, и коробка передач автоматически выберет пониженную передачу, соответствующую частоте вращения двигателя и скорости автомобиля, для достижения максимального ускорения. Если обороты двигателя достигают максимально допустимого значения для текущей передачи, коробка передач автоматически переключится на повышенную передачу.



Резкое ускорение может привести к заносу автомобиля и потере тяги, особенно при езде по ровной, скользкой дороге. Это может стать причиной потери управления автомобилем и привести к аварии и серьезным травмам.

- Понижать передачу и резко разогнать автомобиль допускается только в том случае, если это позволяют дорожные и погодные условия и хорошая видимость, а также если ускорение и манера вождения не будут представлять опасности для других участников движения.
- При выключении системы контроля устойчивости (ESC), особенно на ровной дороге, включение режима понижения передачи (кик-даун) приведет к пробуксовыванию колес и потере устойчивости автомобиля.



При стоянке на уклоне с включенной передачей запрещается удерживать педаль акселератора нажатой для предотвращения скатывания автомобиля. Это может привести к перегреву и повреждению трансмиссии. ◀



Запрещается осуществлять движение накатом, если рычаг селектора находится в нейтральном положении (N). В противном случае автоматическая трансмиссия будет повреждена из-за недостаточной смазки. ◀

Спортивный режим

В спортивном режиме переключение передач на более высокие происходит с задержкой, а на более низкие — заранее. Это позволяет в полной мере использовать запас мощности двигателя и обеспечить лучшую динамику.

Включение

Если нажать переключатель SPORT при диапазонах P/R/N/D, загорится соответствующий индикатор включения/выключения и система перейдет в спортивный режим.

Выход

Повторно нажмите выключатель SPORT для выхода из спортивного режима.

Экономичный режим

В экономичном режиме переключение передач на более высокие происходит заранее, а на более низкие — с задержкой. Это позволяет уменьшить частоту вращения двигателя и обеспечить лучшую экономию топлива.

Включение

Если нажать переключатель ECO при диапазонах P/R/N/D, загорится соответствующий индикатор включения/выключения и система перейдет в экономичный режим

Выход

Повторно нажмите выключатель ECO для выхода из экономичного режима.

1

2

3

4

5

6

7

8

Соединение режима вождения

Режим движения переключается между режимами спорт, экономичный и комфортный. Одновременно он соединен с другими функциями.

Соединение между комбинацией приборов и режимом движения. В интерфейсе мультимедийного экрана настроек зайдите в режим темы, выберите «Соединение между режимом движения и комбинацией приборов», чтобы включить или отключить соединение. Включить соединение: Экран комбинации приборов меняется с режимом езды. Отключите соединение: выберите цвет «Настроек темы мультимедиа и комбинации приборов» согласно вашим предпочтениям. Соединение между EPS и режимом движения. Если режим движения меняется из экономичного, комфортного в спортивный по очереди, усиление руля увеличивается постепенно. В интерфейсе настроек комбинации приборов выберите тип «Переключение режима управления»:

1. Соединение режима вождения
Усиление руля меняется с режимом движения;
2. Режим кастомизации
Вы можете выбрать комфортный режим, стандартный или спортивный.
Усиление руля меняется соответствующим образом.

Динамика движения и расход топлива различны в разных режимах езды.

Аварийный режим

Когда в автомобиле присутствует неисправность, которая может привести к повреждению внутренних деталей автоматической коробки передач или возникновению потенциальных рисков для безопасности, блок управления коробкой передач переходит в защищенное состо-

яние и задействует аварийный режим коробки передач.

При входе в аварийный режим загорится контрольная лампа неисправности двигателя на комбинации приборов, комбинация приборов выдаст подсказку «Аварийный режим работы коробки передач».

Режим аварийной работы обеспечивает безопасность водителя и максимальную защиту автомобиля и автоматической коробки передач, для исключения возможности непреднамеренного повреждения трансмиссии, благодаря чему можно избежать увеличения затрат на ремонт. Данный режим также помогает водителю довести автомобиль до безопасного места, чтобы дождаться помощи, или доехать до станции авторизованного сервисного центра «Geely» для проведения ремонта.

Тормозная система

Рабочая тормозная система

Время торможения включает время обнаружения и время реакции. Время, используемое для определения, нужно ли выжимать педаль тормоза, — это время определения. Поднятие ноги и нажатие педали — это время отклика. Среднее время реакции составляет около 0,75 секунды. Время реакции одного водителя может быть меньше, тогда как другой водитель затратит на это 2-3 секунды и даже больше. На время реакции влияют такие факторы как возраст, физическое состояние, бдительность, координация движений и зрение. Алкоголь, наркотики и состояние депрессии также оказывают влияние на время реакции. Но даже если время реакции составляет 3/4 секунды, автомобиль, движущийся со скоростью 100 км/ч, за данный период времени проедет 20 метров. В чрезвычайной ситуации это очень большое расстояние, поэтому важно поддерживать достаточную дистанцию между движущимися автомобилями.

Фактическая длина тормозного пути может существенно различаться в зависимости от типа дороги (шоссе или грунтовая дорога), состояния дорожного покрытия (мокрое, сухое или обледеневшее), рисунка протектора шины, состояния тормозной системы, массы автомобиля и приложенного тормозного усилия. Необходимо воздерживаться от ненужного экстренного торможения. Некоторые водители действуют на дороге судорожно и непредсказуемо: резко ускоряют движение, затем так же резко тормозят, вместо того чтобы вести автомобиль синхронно с транспортным потоком. Это неправиль-

ное поведение. Если циклы экстренного торможения выполнять один за другим без перерывов, тормозные механизмы будут перегреваться. Частое и резкое нажатие педали тормоза ускоряет износ тормозных механизмов. Если двигаться со скоростью транспортного потока и поддерживать определенную дистанцию между автомобилями, необходимость в ненужном торможении значительно сокращается. Это обеспечивает эффективность работы тормозной системы и продлевает срок ее службы.

Установка дополнительного оборудования от сторонних производителей может ухудшить эксплуатационные качества автомобиля.



При нажатии педали тормоза, если вы слышите свист, вызванный трением металла, проверьте тормозную колодку на наличие износа до минимальной толщины. Если это имеет место, замените немедленно тормозную колодку, чтобы обеспечить безопасность движения. ◀



Не нажимайте на педаль тормоза при нормальном движении. Это может привести к износу и перегреву деталей тормозной системы и увеличить тормозной путь. ◀



При движении вниз по склону изменяйте торможение двигателем и не используйте тормоз в течение долгого времени.

1

2

3

4

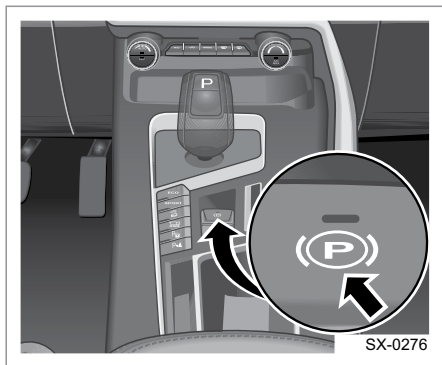
5

6

7

8

Электронный стояночный тормоз (EPB)



Выключатель электрического стояночного тормоза находится за рычагом переключения передач.

Отключение электронного стояночного тормоза вручную

Если выключатель зажигания находится в положении ON, нажмите педаль тормоза и выключатель электронного стояночного тормоза. Электронный стояночный тормоз будет отключен.

Автоматическое отключение электронного стояночного тормоза

Запустите двигатель, закройте водительскую дверь, пристегните ремень безопасности, потяните вверх выключатель электронного стояночного тормоза, переведите рычаг селектора в положение для движения вперед и плавно нажмите педаль акселератора.

Электронный стояночный тормоз будет отключен, а индикатор EPB погаснет.

Ручное включение электронного стояночного тормоза

Если при неподвижном автомобиле потянуть вверх выключатель EPB, будет задействован электронный стояночный тормоз, и загорится индикатор EPB.

▶ После включения стояночного тормоза на комбинации приборов будет гореть красный индикатор электронного стояночного тормоза (P). Если индикатор не загорается, как можно скорее обратитесь на станцию авторизованного сервисного центра «Geely» для проверки и ремонта.


Автоматическое включение электронного стояночного тормоза

- EPB применит автоматическую парковку, если задействована передача парковки (P).
- EPB применит автоматическую парковку, если выключатель зажигания переведен из состояния ON в состояние OFF.

Деактивация функции автоматического включения электронного стояночного тормоза (режим мойки автомобиля)

В некоторых ситуациях (например, при парковке автомобиля для мойки) не требуется автоматическое включение электронного стояночного тормоза. Чтобы деактивировать функцию автоматического включения стояночного тормоза, нажмите и удерживайте выключатель электронного стояночного тормоза перед тем как выключить зажигание. Электронный стояночный тормоз задействован не будет.



- Если загорается контрольная лампа EPB (желтая),  это говорит о неисправности EPB или о снижении эффективности его работы. Как можно скорее обратитесь на станцию авторизованного сервисного центра «Geely» для проверки и ремонта.
- В случае неисправности электронного стояночного тормоза следует заблокировать задние колеса автомобиля для предотвращения его произвольного перемещения. ◀



Неправильное использование электронного стояночного тормоза может привести к дорожно-транспортному происшествию и травмам. За исключением экстренных случаев не пользуйтесь электронным стояночным тормозом для затормаживания автомобиля во время движения, поскольку задействование только задних тормозных механизмов приведет к значительному увеличению тормозного пути. Обязательно используйте рабочий тормоз. ◀



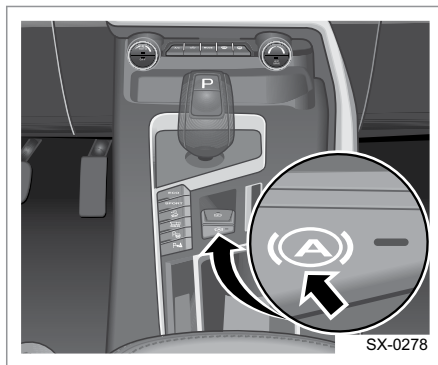
При отключении электронного стояночного тормоза автомобиль удерживаться на месте не будет. Поэтому во избежание повреждений автомобиля, серьезных травм и несчастных случаев со смертельным исходом никогда не отключайте стояночный тормоз, если автомобиль находится на уклоне. ◀

Функция автоматического удержания стояночного тормоза (AUTO HOLD)

Функция AUTO HOLD может помочь водителю тронуть с места автомобиль на уклоне. Система будет продолжать удерживать автомобиль на месте стояночным тормозом после отпускания педали тормоза, чтобы у водителя было достаточно времени нажать педаль акселератора для начала движения. За счет этого уменьшается вероятность скатывания автомобиля на уклоне.




В зависимости от нагрузки на автомобиль возможно скатывание автомобиля даже при включенной функции автоматического удержания стояночного тормоза. ◀



Выключатель AUTO HOLD

Включение AUTO HOLD

Запустите двигатель, закройте водительскую дверь, пристегните ремень безопасности, нажмите  выключатель; функция AUTO HOLD будет включена и индикатор выключателя загорится.

1

2

3

4

5

6

7

8

Выключение AUTO HOLD

1. Функция AUTO HOLD будет выключена и индикатор выключателя погаснет, если вы нажмете (A) выключатель.
2. Отстегните ремень безопасности, откройте водительскую дверь или заглушите двигатель, чтобы выйти из функции AUTO HOLD. Если вы пристегнете ремень безопасности, закройте водительскую дверь или запустите двигатель снова, функция AUTO HOLD будет снова включена.

Включение и выключение функции AUTO HOLD

1. Запустите двигатель, закройте водительскую дверь, пристегните ремень безопасности, когда скорость автомобиля равна нулю, (A) включите функцию, выжмите педаль тормоза, чтобы включить функцию AUTO HOLD.
2. Если плавно нажать педаль акселератора, функция AUTO HOLD будет отключена.

Электронная система управления тормозной системой

Антиблокировочная система (ABS)

Антиблокировочная система тормозов (ABS) может предотвратить проскальзывание колес, когда водитель использует тормоз. Когда вы запускаете двигатель и начинаете движение, блок ABS будет проводить самостоятельную проверку. Во время проведения самостоятельной проверки на мгновение можно услышать звук работающего электродвигателя или щелчки и даже можно обнаружить, что педаль тормоза немного двигается, что является абсолютно нормальным.

Использование антиблокировочной функции тормозной системы

Не применяйте прерывистое торможение. Антиблокировочная система срабатывает автоматически при сильном нажатии на педаль тормоза. Может быть слышен звук работы насоса или электродвигателя антиблокировочной системы, а педаль тормоза может пульсировать. Это нормальное явление.

Экстренное торможение

Антиблокировочная система тормозов позволяет водителю одновременно управлять автомобилем и осуществлять торможение. Во многих чрезвычайных ситуациях сохранить эффективное рулевое управление гораздо важнее, чем обеспечить максимально эффективное торможение.

Электронная система распределения тормозного усилия (EBD)

ABS обладает функцией EBD (Электронная система распределения тормозного усилия) Система EBD автоматически распределяет тормозное усилие между передними и задними колесами, что позволяет максимально увеличить эффективность торможения при различной нагрузке.

Усилитель экстренного торможения

Система электронного контроля устойчивости (ESC)

Система электронного контроля устойчивости (ESC) может помочь вам улучшить устойчивость автомобиля в сложных условиях. Когда компьютер обнаруживает, что настоящее состояние кузова автомобиля отклоняется от ожидаемого состояния движения, начнет функционировать система ESP. Система ESC будет применять надлежащее давление к тормозу, соответственно, чтобы улучшить стабильность движения автомобиля.

При активации системы ESC на приборной панели начнет мигать контрольная лампа системы ESC, что также произойдет при активации системы контроля тягового усилия. Вы услышите некоторые шумы или почувствуете вибрацию педали тормоза, что является абсолютно нормальным. В этом случае вы можете продолжить движение в предполагаемом направлении. При обнаружении неисправности системы ESP контрольная лампа системы ESP продолжит гореть, а система не сможет работать как обычно. В этом случае необходимо отрегулировать режим вождения. Система ESC автоматически активируется при запуске автомобиля. Для поддержания управления направлением автомобиля всегда держите данную систему включенной.

1

2

3

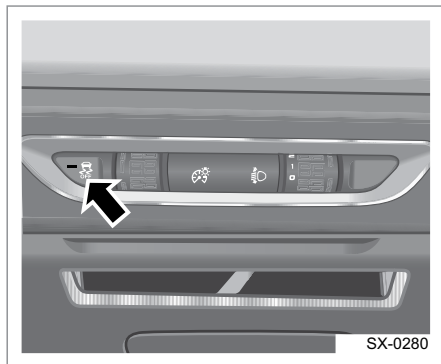
4

5



6


7

8




Выключение ESC системы


Нажмите и удерживайте переключатель  в области переключателей на приборной панели. ESC будет отключена, а индикатор отключения системы ESC  загорится.

 В следующих особых случаях необходимо деактивировать функцию ESC.

- При езде с цепями противоскольжения.
- Когда автомобиль движется дороге, покрытой глубоким снегом, или по дороге с мягким грунтовым покрытием.
- Также используется, если автомобиль застрял и его необходимо освободить методом раскочки вперед-назад. ◀

Включение ESC системы

Если функция ESC деактивирована, система  будет снова включена, если переключатель будет нажат снова.

Индикатор отключения системы ESC на приборной панели  погаснет.


Функция ESC будет активирована автоматически, если скорость движения автомобиля ≥ 105 км/ч.

Система помощи при экстренном торможении (HBA)

В случае экстренного торможения система помощи при экстренном торможении увеличивает тормозное усилие и сокращает тормозной путь. Большинство водителей могут вовремя применить торможение в случае экстренной ситуации, однако у них может быть недостаточно сил для удерживания педали тормоза нажатой. В такой ситуации невозможно обеспечить максимальную силу торможения, что приводит к увеличению тормозного пути.

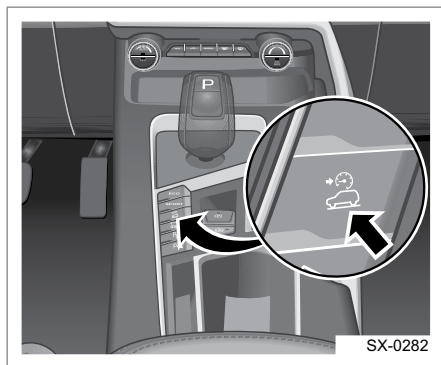
Во время движения автомобиля гидравлическая система помощи при экстренном торможении срабатывает, когда происходит быстрое нажатие на педаль тормоза. В этом случае система помощи при экстренном торможении создает большее давление тормозной жидкости, чем при нормальном торможении, чтобы обеспечить замедление автомобиля за максимально короткий промежуток времени.

Гидравлическая система помощи при экстренном торможении помогает водителю обеспечить наименьший тормозной путь при экстренном торможении за счет давления, создаваемого в тормозной системе. Если отпустить педаль тормоза, вспомогательная гидравлическая тормозная система автоматически отключится, а основная система торможения вернется к нормальному режиму работы.



 Система помощи при экстренном торможении может лишь помочь водителю увеличить тормозное усилие, но ее использование не исключает возможности возникновения дорожно-транспортных происшествий. ◀


Система контроля движения под уклон (HDC)*

Автомобиль оборудован системой контроля движения под уклон. Это позволяет автоматически ограничивать скорость на спуске без вмешательства водителя.

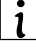


Переключатель HDC

при движении по склону  со скоростью ниже 35 км/ч.  Нажмите переключатель HDC на группе переключателей консоли, затем загорится индикатор HDC на комбинации приборов. Без вмешательства водителя она автоматически ограничит скорость и поможет водителю ехать по склону.

 Нажатие переключателя работает только в случае, если скорость ниже 35 км/ч во время движения по склону. ◀


При движении под уклон можно контролировать скорость при помощи педалей газа и тормоза. Скоростной диапазон работы системы 4–35 км/ч; если водитель выжимает педаль акселератора для увеличения скорости на более чем 35 км/ч и менее чем 60 км/ч, функция временно отключается, пока скорость не снизится до 4–35 км/ч; функция может быть отключена переключателем HDC или автоматически, если скорость > 60 км/ч.

 В следующих ситуациях система контроля движения под уклон может временно не действовать из-за высокой температуры тормозных механизмов:

- Если функция HDC включена, индикатор переключателя HDC в это время погаснет, а система будет отключена.
- Если функция HDC не активна, нажмите переключатель HDC в это время, индикатор переключателя HDC на приборной панели загорится, система не может быть включена. ◀

Система помощи при начале движения на уклоне (HHC)*

Функция помощи при начале движения на уклоне (HHC) позволяет автомобилю поддерживать прежнее давление тормозов (около 2 с) после того, как водитель отпустил педаль рабочего тормоза во время движения на уклоне, что предотвращает откат автомобиля.

 Никогда не полагайтесь только на систему HHC во избежание отката автомобиля на уклоне.

При парковке автомобиля при полной нагрузке или на пологих склонах, на покрытой льдом или грязью дороге выжимайте педаль тормоза во избежание отката автомобиля. ◀

Включение системы HHC

Функция HHC будет автоматически включена в следующих условиях:

1. А/М стоит на уклоне, селектор АКПП в положении D или R.
2. Педаль тормоза нажата, автомобиль полностью остановился на уклоне.

1

2

3

4

5

6

7

8

Выключение системы ННС

Функция ННС будет автоматически отключена в следующих условиях:

1. Если автоматическая коробка передач установлена в положение N (нейтраль) или P (парковка) или если автомобиль находится на ровной поверхности.
2. На приборной панели горит индикатор ESC.

Система контроля тягового усилия (TCS)

Система контроля тягового усилия (TCS) может отследить тенденцию проскальзывания приводного колеса во время начала движения или ускорения, а также управлять степенью проскальзывания, вмешиваясь в управление мощностью или применяя тормозную систему, чтобы обеспечить стабильность управления и комфорт.

Система TCS может быть автоматически включена, и водитель может ее отключить посредством переключателя ESC OFF в группе переключателей консоли. Если функция включена, во время трогания или ускорения система будет автоматически контролировать уровень проскальзывания ведущих колес. Если уровень проскальзывания выше заданного диапазона, система снизит мощность или затормозит колеса с помощью блока управления тормозной системой во избежание проскальзывания колес, что приведет к снижению бокового сцепления; если уровень проскальзывания ниже заданного диапазона, система увеличит мощность (не выше заданного водителем) и снизит момент торможения.

Если система обнаруживает неисправность, система TCS будет немедленно отключена. Если требуемый водителем

момент меньше момента на выходе, система TCS немедленно прекращает участие в корректировке выходящей мощности.



При отключении системы TCS, с помощью переключателя ESC OFF, на комбинации приборов загорается индикация.

При включении системы начинается самопроверка. В это время на комбинации приборов горит индикация ESC в течение нескольких секунд, после чего он погаснет. Если система TCS неисправна, жёлтый индикатор будет гореть постоянно. В этом случае как можно скорее обратитесь на станцию авторизованного сервисного центра «Geely» для проверки и ремонта. ◀

Система помощи при парковке

Система помощи при парковке

Данный автомобиль оборудован системой помощи при парковке, которая может помочь водителю избежать столкновения с препятствием при включенной задней передаче (R) (положения D и R для средней/премиум конфигурации соответственно). В зависимости от комплектации система помощи при парковке может быть оснащена следующими датчиками:

Тип 1: четыре радарных датчика в задней части автомобиля.

Тип 2: четыре радарных датчика в задней части автомобиля, два радарных датчика (в отдельных комплектациях может устанавливаться четыре радарных датчика) в передней части автомобиля.

Датчики на заднем бампере могут использоваться для обнаружения препятствий на расстоянии не более 1,5 м от задней части автомобиля. Если автомобиль оборудован передними радарными датчиками, датчики на переднем бампере могут использоваться для обнаружения препятствий на расстоянии максимум 1 м от передней части автомобиля.



Ультразвуковая система помощи при парковке не отменяет необходимость визуального контроля со стороны водителя. ◀

- Система помощи при парковке не может определить препятствия под бампером или под автомобилем, или если препятствия слишком далеко или слишком близко к автомобилю.
- Система помощи при парковке может не определить детей, пешеходов, велосипедистов или животных.

- Система помощи при парковке не может определить очень тонкие препятствия.
- Если вы не будете контролировать ситуацию позади автомобиля перед началом и во время движения задним ходом, это может привести к повреждению автомобиля, причинению людям тяжелых и даже смертельных травм. Даже если автомобиль оснащен ультразвуковой системой помощи при парковке, водитель должен проявлять повышенное внимание при движении задним ходом. Двигаясь задним ходом, убедитесь в отсутствии препятствий и следите за обстановкой через зеркало заднего вида.

Принцип действия системы

Радар типа 1 отключается по умолчанию, он включается автоматически при включении передачи R. Радар типа 2 включается по умолчанию, если автомобиль трогается, а индикатор кнопки загорается, говоря о том, что система работает. Когда препятствие попадает в диапазон обнаружения при активной системе помощи при парковке, результат обнаружения отображается значком в центре бортового экрана информационно-развлекательной системы, и звучит зуммер, указывающий на наличие препятствия позади автомобиля. Частота звучания зуммера увеличивается с уменьшением расстояния от препятствия. Когда расстояние составляет менее 30 см, зуммер будет звучать непрерывно. Система способна обнаружить только те объекты, которые расположены выше 40 см над землей и ниже высоты багажного отделения. В то же время расстояние между объектом и задним бампером не должно превышать

1

2

3

4

5

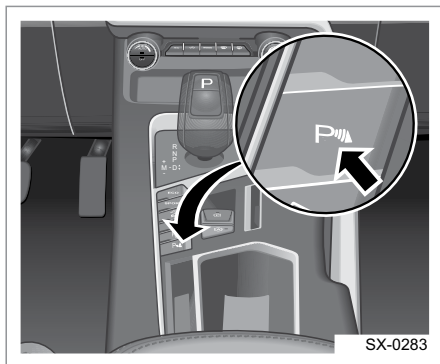
6

7

8

1,5 метра, а между объектом и передним бампером — 1 м. В жаркую или влажную погоду расстояние обнаружения может быть меньше.

Включение и выключение системы*



Выключатель системы помощи при парковке

Включение системы

Радар типа 1 отключается по умолчанию и радар типа 2 отключается по умолчанию при пуске двигателя; если система помощи при парковке была выключена; она включается снова, если водитель включает передачу R.

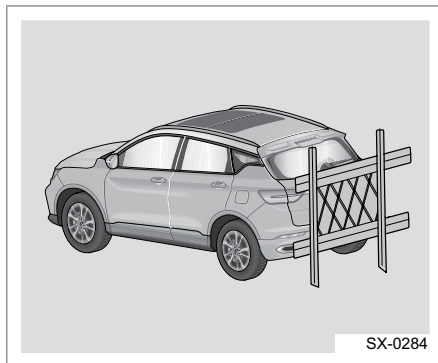
Выключение системы

Тип 1: система помощи при парковке отключается при выключении передачи (R); тип 2: система помощи при парковке отключается путем нажатия кнопки системы помощи при парковке, и в этом случае индикатор кнопки отключается.

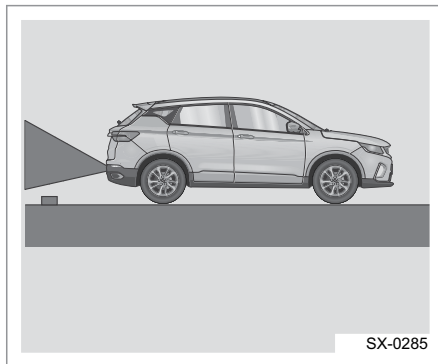
Ситуации, при которых система может не работать должным образом

Обратите внимание, что датчики системы помощи при парковке могут не сигнализировать о наличии препятствий или передавать ложные сигналы о наличии препятствий в следующих условиях:

Невозможность обнаружения препятствий



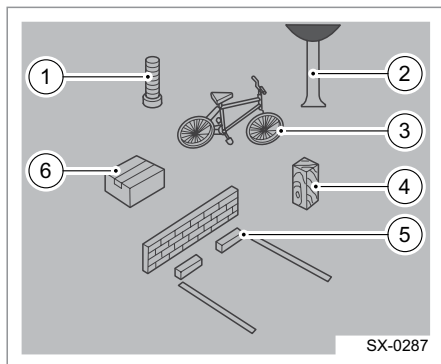
- Датчики системы помощи при парковке не обнаруживают объекты, состоящие из длинных тонких элементов, например, стальную проволоку, тросы и сетчатые изгороди.



- Датчики системы помощи при парковке не обнаруживают низкие объекты, такие как камни, куски дерева и т. д.



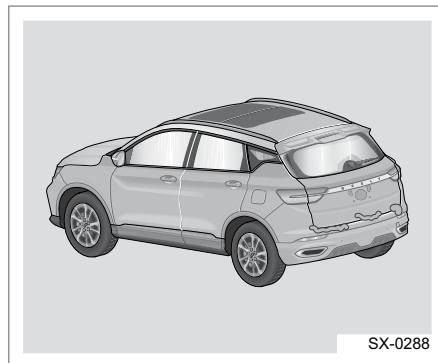
- Датчики системы помощи при парковке не обнаруживают рыхлый снег, ткань, пористые материалы и прочие объекты, легко поглощающие ультразвуковые волны.



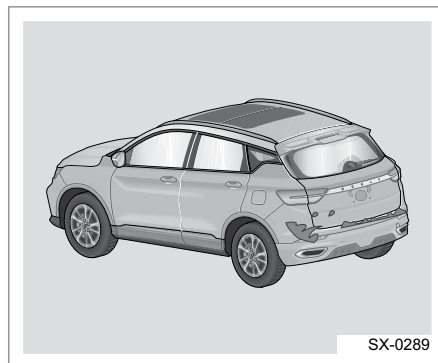
- Датчики системы помощи при парковке не обнаруживают объекты определенной геометрической формы.

1. Столбы
2. Небольшие деревья
3. Велосипеды
4. Объекты с множеством граней
5. Каменные плиты
6. Гофрированный картон

Ложные сигналы о наличии препятствий



- Система помощи при парковке может формировать ложные сигналы, если на поверхности радарного датчика образуется лед.



- Система помощи при парковке может формировать ложные сигналы, если поверхность радарного датчика загрязнена.

1

2

3

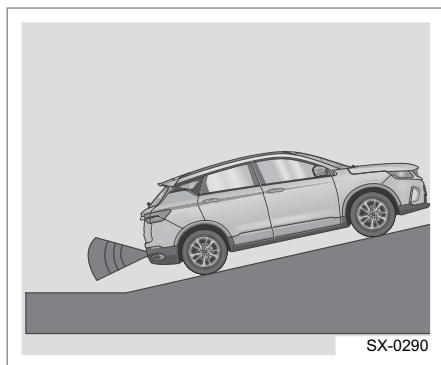
4

5

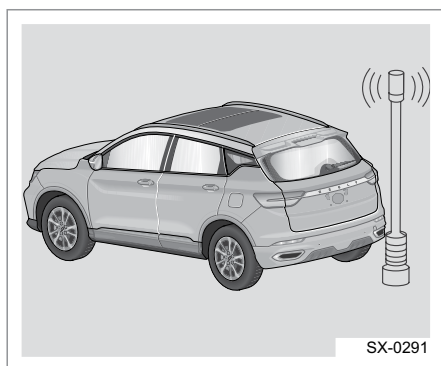
6

7

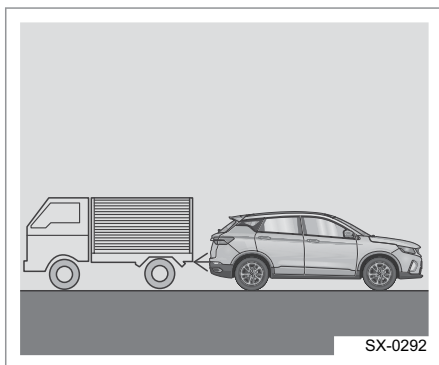
8



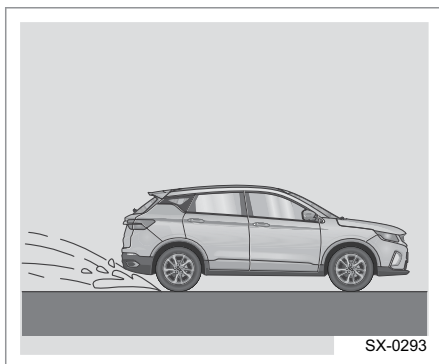
- Система помощи при парковке может формировать ложные сигналы, если автомобиль находится на крутом склоне.



- Если автомобиль оснащен высокочастотной радиостанцией или антенна подобного устройства расположена недалеко от автомобиля, система помощи при парковке может формировать ложные сигналы.



- Система может формировать ложные сигналы, если в непосредственной близости от датчиков раздаются звуковые сигналы, шум работающего двигателя или звук выхлопной системы других автомобилей.



Система помощи при парковке может формировать ложные сигналы в условиях снегопада или дождя. Если система не подает предупреждающий сигнал при приближении к препятствию, убедитесь, что автомобиль не провел длительное время на стоянке в жаркую или холодную погоду. Если перечисленные выше ситуации исключаются, обратитесь на станцию авторизованного сервисного центра «Geely» для проверки.

▶ При наличии нескольких препятствий датчики системы помощи при парковке обнаруживают только ближайшее из них. Если автомобиль движется, следует учитывать, что датчики системы помощи при парковке, расположенные на другой стороне автомобиля, могут обнаружить другие препятствия. ◀

▶ Не используйте струю воды 1 высокого давления, создаваемую водяным пистолетом, для непосредственной промывки поверхности датчиков системы помощи при парковке. Не нажимайте на поверхность датчиков и не подвергайте ее ударам. Такие действия могут вызвать отказ датчиков. ◀

Камера заднего вида*

Камера заднего вида помогает водителю видеть обстановку позади автомобиля при движении задним ходом.

Вход в интерфейс изображения с камеры заднего вида

- Включите передачу заднего хода (R).
- Нажмите значок на дисплее.

Выход из интерфейса изображения с камеры заднего вида

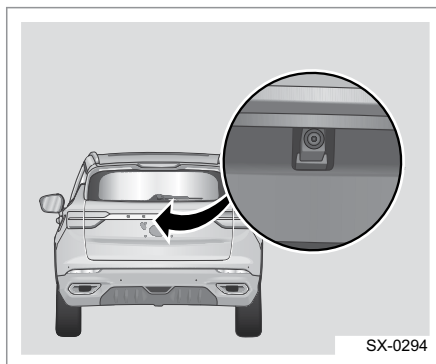
- Система выйдет из интерфейса камеры заднего вида после отключения передачи R (заднего хода).

⚠ Система вывода изображения с камеры заднего вида не отменяет необходимость визуального контроля со стороны водителя. Система камеры заднего вида не может:

- обнаруживать объекты, находящиеся вне зоны обзора камеры или под бампером автомобиля.
- при движении задним ходом не полагайтесь исключительно на изображение с камеры заднего вида. Не ис-

пользуйте изображение с камеры при длительном движении задним ходом или при движении на участках, где возможно появление других автомобилей, пересекающих траекторию движения вашего автомобиля. Расстояние, о котором можно судить по изображению на экране, отличается от фактического расстояния. Если перед началом движения задним ходом внимательно не осмотреться вокруг, можно совершить наезд на автомобиль, ребенка, пешехода или велосипедиста. Это может привести к повреждению автомобиля и причинению тяжелых и даже смертельных травм. Несмотря на то, что автомобиль оснащен системой вывода изображения с камеры заднего вида, необходимо тщательно оценить обстановку вокруг автомобиля, прежде чем начинать движение задним ходом. ◀

Расположение камеры заднего вида



Камера расположена над задним номерным знаком. Зона обзора камеры сильно ограничена. Видеокamera не обнаруживает объекты, находящиеся вблизи углов кузова и под бампером. Отображаемое

1

2

3

4

5

6

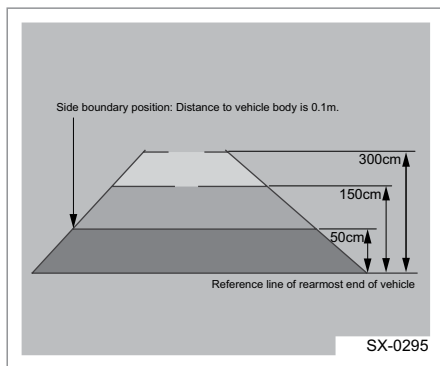
7

8

изображение будет отличаться в зависимости от направления движения автомобиля и дорожных условий. Расстояние, о котором можно судить по изображению на экране, отличается от фактического расстояния.

Функции системы вывода изображения с камеры заднего вида

Направляющие линии для движения задним ходом



Вспомогательная разметочная линия для движения задним ходом состоит из трех частей — красной, желтой и зеленой. Они обозначают расстояние между препятствием и бампером, как указано ниже.

Красный 0-50 см

Желтый 80-150 см

Зеленый 150-300 см

На мониторе есть две виртуальные вспомогательные линии по реальной дороге позади автомобиля для помощи водителю в планировании движения назад, они будут смещаться влево или вправо при повороте рулевого колеса влево/вправо.


Правая и левая вспомогательные линии — это самые дальние точки обоих внешних зеркал заднего вида соответственно, когда они полностью разложены.

Отсоединение камеры

Когда камера заднего вида не работает должным образом или соединение прерывается, диалоговый интерфейс оповещает водителя о наличии сбоя соединения с камерой. Обратитесь на станцию технического обслуживания «Geely» для проведения проверки и ремонта.

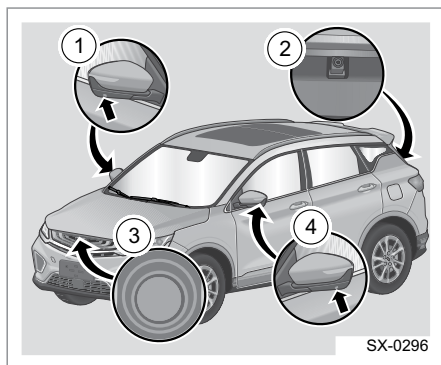
Система панорамного обзора*

Ваш автомобиль может быть оснащен системой панорамного обзора 360°. Благодаря четырем широкоугольным камерам, размещенным по четырем сторонам кузова, обеспечивается круговой обзор пространства вокруг автомобиля. Когда рычаг переключения передач смещается в положение задней передачи (R), система сводит многоканальные изображения, получаемые с камер, в одно панорамное изображение 360° (вид сверху) и выводит его на навигационном дисплее. Когда рычаг переключения передач смещается в положение Р (парковки), система панорамного обзора 360° отключится, если не будут приняты никакие действия в течение 5 секунд.

 При использовании данной функции необходимо внимательно следить за обстановкой вокруг автомобиля. Не полагайтесь полностью на систему панорамного изображения; она представляет собой лишь вспомогательное средство для облегчения парковки. ◀


Панорамные камеры 360°


Панорамные камеры с углом обзора 360° расположены над логотипом, нижними краями левого и правого зеркал заднего вида и декоративными молдингами ламп подсветки заднего номерного знака.




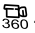
1. Правая камера
2. Задняя камера
3. Передняя камера
4. Левая камера

Вход в интерфейс панорамного изображения

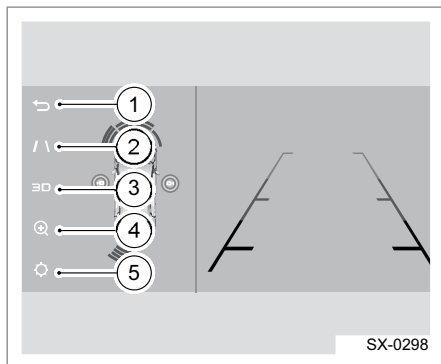
1. Нажмите кнопку системы панорамного изображения на экране посередине консоли.
2. Если станет активна функция «связи руля» с системой панорамного изображения: поворот рулевого колеса вправо/влево переключит вид панорамного изображения в вид мертвых зон со стороны стоек А (право/лево), если скорость автомобиля менее 30 км/ч.
3. Смещение рычага переключения передач в положение R (заднего хода) приведет к автоматическому входу в интерфейс панорамного изображения.
4. Нажмите кнопку  панорамного изображения.


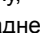
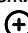

 Скорость движения автомобиля, при которой работает система панорамного обзора 360°: 0–30 км/ч. ◀

Выход из интерфейса панорамного изображения

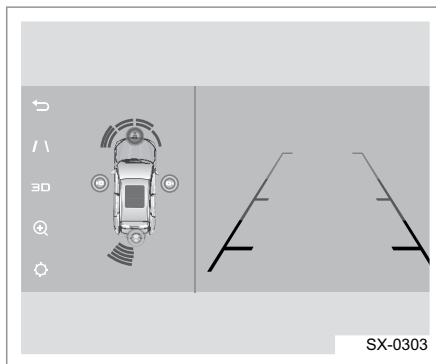
1. Нажмите кнопку возврата системы панорамного изображения на экране посередине консоли.
2. Если входите в интерфейс панорамного изображения с помощью включения указателя поворота, то с выключением указателя поворота закроется автоматически интерфейс панорамного изображения.
3. Нажмите кнопку  панорамного изображения.
4. Смещение рычага переключения передач в положение R (заднего хода) приведет к автоматическому входу в интерфейс панорамного изображения. Когда включено положение D (Drive) и автомобиль движется со скоростью более 15 км/ч, интерфейс будет отключен автоматически.
5. Нажатие кнопки системы панорамного изображения на экране по центру консоли или нажатие кнопки системы панорамного изображения на консоли приведет к входу интерфейса панорамного изображения  .
Езда на автомобиле со скоростью более 30 км/ч автоматически закроет интерфейс.

Управление интерфейсом панорамного отображения 360°



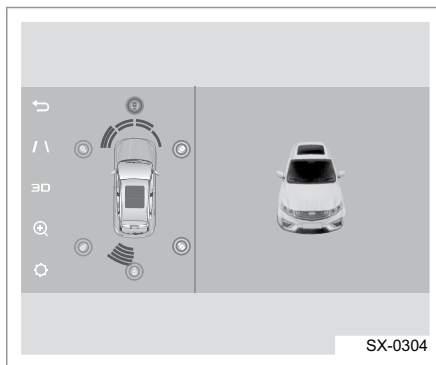
1. Кнопка возврата
Нажмите на кнопку  для возврата к предыдущему интерфейсу.
2. Кнопка линии траектории заднего хода
Нажмите эту кнопку, чтобы отобразить траекторию заднего хода. 
3. Кнопка вида 3D
Нажмите эту кнопку, чтобы переключиться в вид 3D.
4. Кнопка режима совмещения
Нажмите  эту кнопку, чтобы переключиться в режим мультивида.
5. Кнопка настройки
Нажмите  эту кнопку, чтобы задать цвет модели автомобиля, соединение рулевого управления с высокой/низкой скоростью и включить/выключить звук 3D отображения снаружи.

Вид с одной стороны




Чтобы получить вид спереди, сзади, слева, справа, нажмите кнопку функции с левой стороны на экране.

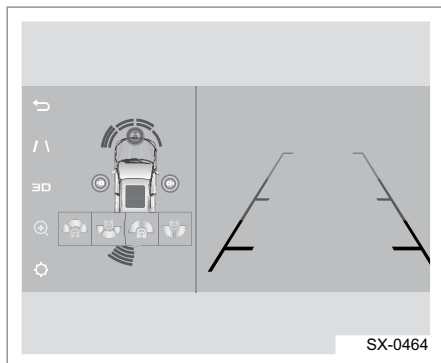
Трехмерное изображение



Чтобы посмотреть в 3D виде, нажмите кнопку 3D.

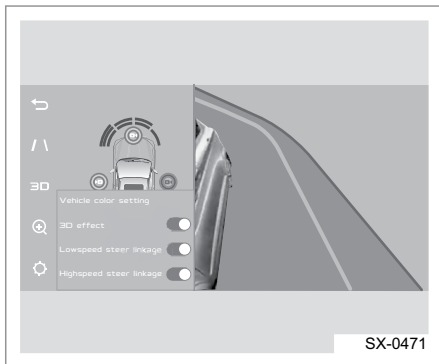
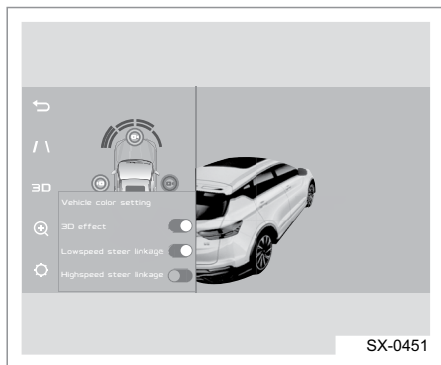
 Пожалуйста, наблюдайте за окружающей средой автомобиля при использовании системы вида 360° с высоты птичьего полета. Не полагайтесь только на систему панорамного изображения, которую можно использовать только в качестве помощи при парковке. ◀

Режим совмещения



Есть четыре вида в режиме совмещения: вид спереди на 180°, вид сзади на 180°, вида спереди слева/справа и вид сзади слева/справа.

Соединение с рулевым управлением



Обеспечивается соединение с рулевым управлением на низкой и высокой скоростях, что можно задать в мультимедийном интерфейсе настроек. Соединение с рулевым управлением на низкой скорости включается по умолчанию, а соединение с рулевым управлением на высокой скорости выключается по умолчанию, и его следует включать при включении рулевого управления на высокой скорости в настройках.

В случае включенного соединения с рулевым управлением: если скорость движения автомобиля не более 30 км/ч, поворот рулевого колеса влево/вправо переключит вид, отображаемый на экране в центре консоли для просмотра слепых зон на стойках А слева/справа; если скорость движения автомобиля более 30 км/ч, поворот рулевого колеса вправо/влево переключит вид, отображаемый на экране в центре консоли для просмотра слепых зон стоек С слева/справа. В этом случае снижение скорости движения автомобиля до 25 км/ч переключит вид, отображаемый на экране центральной консоли, на вид мертвых зон стоек А справа/слева.

1

2

3

4

5

6


7

8

Система автоматической парковки*

Система автоматической парковки обнаруживает точки паркинга с обеих сторон дороги и отображает, свободны ли эти точки для парковки. Если обнаружено место для парковки с одной из сторон дороги, автомобиль можно направить к парковке согласно спланированному маршруту. Водителю не нужно оперировать рулевым колесом, рычагом переключения передач и педалью тормоза во время автоматической парковки. Автомобиль автоматически припаркуется на месте, обнаруженном системой.

Система автоматической парковки повернет и остановит автомобиль во время парковки вместо водителя, но водителю необходимо наблюдать за окружающей обстановкой и нажимать педаль тормоза для управления скоростью автомобиля во избежание определенных препятствий, которые невозможно обнаружить с помощью системы и которые негативно могут повлиять на безопасность вождения. Система автоматической парковки ограничивает сама себя, поэтому, пожалуйста, соблюдайте особую осторожность в следующих случаях.


 Несмотря на то, что система помогает водителю при парковке, автоматическая парковка не заменяет водителя, поэтому водитель должен соблюдать осторожность во время парковки и похожих ситуаций. Следите за обстановкой вокруг автомобиля в процессе парковки, контролируйте скорость и переходите на рунное управление в случае необходимости.

- У датчика есть слепые зоны, в которых невозможно обнаружить людей или препятствия.

- Пожалуйста, обращайтесь особое внимание на людей, животных и различные препятствия вокруг автомобиля, так как система может не быть способна обнаружить их.
- Поверхность некоторых объектов и одежда могут не отражать сигнал системы автоматической парковки. Поэтому датчики автоматической системы парковки не могут распознать эти препятствия или людей, одетых в такую одежду.
- Датчики системы могут не определить препятствия или людей при наличии внешнего шума окружающей среды, который может воздействовать на автоматическую систему парковки.
- Пожалуйста, прочитайте и следуйте соответствующей информации и предупреждениям в инструкциях. ◀



- Перед парковкой автомобиля, пожалуйста, убедитесь в отсутствии на месте парковки препятствий, например камней, столбов или жестких буксиров, так как система не сможет их определить.
- Заданная траектория может выйти за пределы бордюра, что приведет к тому, что край дороги повредит колесо или шину автомобиля при парковке автомобиля на парковочное место возле бордюра с помощью автоматической системы парковки, поэтому, пожалуйста, обращайтесь внимание на обстановку вокруг автомобиля, следите за скоростью движения, а также, при необходимости, выполняйте управление вручную.

- Система может не распознать поверхность или структуру некоторых объектов (например, ограждение из колючей проволоки, рыхлый снег и т. д.). Поэтому проверьте повторно наличие достаточного пространства на парковочном месте перед парковкой.
 - Если системой оповещения о расстоянии при парковке обнаружено препятствие, оно может пропасть при приближении автомобиля к нему в диапазоне обнаружения датчиком (это особенно относится к слишком высоким или низким препятствиям), поэтому препятствие может не быть обнаружено. Никогда не игнорируйте сигнализацию системы оповещения о расстоянии при парковке, иначе автомобиль может быть серьезно поврежден.
 - Не промывайте датчик с помощью мощней машины под высоким давлением или с помощью паровой мощней машины, иначе датчик будет поврежден. Промойте поверхность датчика небольшим потоком воды в течение короткого времени и поддерживайте расстояние хотя бы 10 см во время промывки.
 - Автомобиль может занять полосу противоположного автомобиля при парковке. Поэтому, пожалуйста, соблюдайте осторожность, чтобы не подвергать опасности автомобили в других полосах. ◀
- 
- Во время парковки с помощью автоматической системы парковки автомобиль паркуется в горизонтальное место на расстоянии примерно 1 м от переднего и заднего автомо-

билей, а также в горизонтальное место на расстоянии примерно 1 м от автомобилей справа и слева. Тем не менее, система автоматической парковки может неправильно распознать доступные для парковки места в некоторых дорожных условиях, поэтому водитель должен внимательно наблюдать за обстановкой и, при необходимости, выполнять парковку вручную.

- Система будет активно тормозить при парковке, поэтому водитель должен выжимать сильнее педаль тормоза при необходимости.
- Пожалуйста, содержите поверхность датчика в чистоте. Если на поверхности обнаружен снег, лед, грязь или вода, пожалуйста, удалите их вовремя во избежание воздействия на функционирование.
- Если необходимо заменить шину, пожалуйста, убедитесь в том, что шина точно соответствует подлежащей замене шине по размеру, а также проверьте углы установки колес.
- При использовании данной системы соблюдайте соответствующие требования законодательства. ◀

1

2

3

4

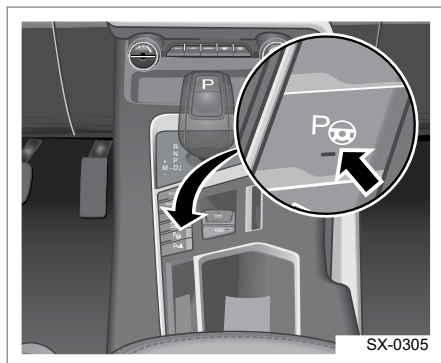
5

6

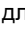
7

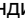
8

Работа системы




Кнопка системы автоматической парковки находится на консоли.

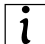
Нажмите кнопку для автоматической системы парковки,  и индикатор на кнопке загорится.

Если скорость движения автомобиля выше 30 км/ч, система автоматически отключается,  индикатор гаснет.

Нажмите кнопку единой, чтобы зайти в интерфейс выбора функций, где можно выбрать парковку автомобиля вертикально или горизонтально. Скорость во время парковки ограничена 5 км/ч.

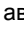
Верхний предел допустимых движений при парковке: 8 раз при горизонтальной парковке, 9 раз при вертикальной парковке, 10 раз для выезда из парковочного места. Система отображает информацию по парковочному месту с правой стороны от водителя по умолчанию. Чтобы найти парковочное место с левой стороны, включите левый указатель поворота. Информация по парковочному месту с левой стороны от водителя будет отображаться на экране.

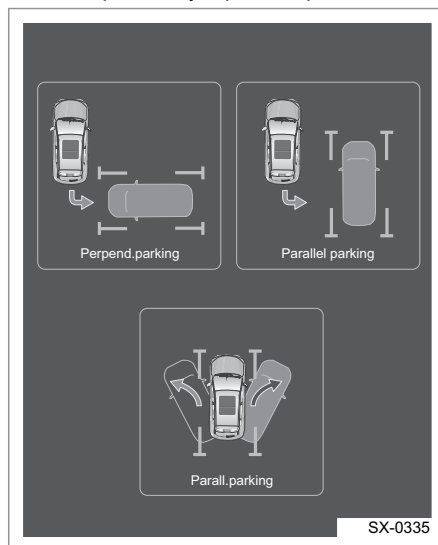
 Система электронного контроля устойчивости (ESC) должна быть всегда включена во время парковки. ◀

 «Перпендикулярная парковка» или «Параллельная парковка» — это просто выбор предварительного маршрута парковки. Если выбран способ «Перпендикулярная парковка», автомобиль паркуется выбранным способом при наличии вертикальных и горизонтальных мест парковки одновременно. При наличии только горизонтального парковочного места будет отображаться «Только параллельное парковочное место» даже если выбран способ «Перпендикулярная парковка».

Парковка на место

Рассмотрим перпендикулярную парковку в качестве примера:

1. Нажмите кнопку для автоматической системы парковки , чтобы войти в интерфейс парковки. Нажмите «Перпендикулярная парковка».

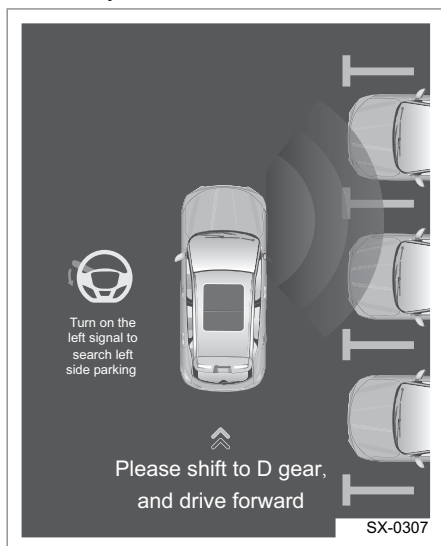


2. Так как сообщение с указанием выдается водителю, чтобы включить передачу D, двигайтесь вперед и ищите доступные парковочные места.

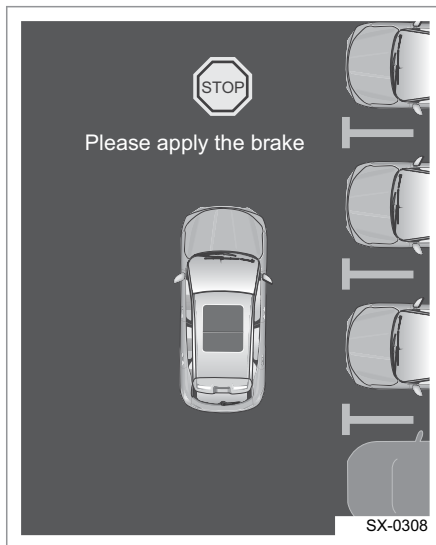
3. Включите указатель поворота со стороны дороги, куда необходимо припарковать автомобиль (по умолчанию точка парковки справа), и на экране отображается доступное парковочное место с правой стороны.



- Необходимо держать автомобиль на расстоянии 0,5- 1,5 метра от края стороны поиска парковочного места. Если автомобиль находится слишком далеко или слишком близко к краю, будет невозможно искать парковочное место.
- Система может искать доступное парковочное место, только если будут соответствующие объекты с любой стороны или с обеих сторон доступного парковочного места. Если есть только соответствующая линия парковочного места на поверхности дороги, автомобиль не может искать доступное место. ◀



4. Если доступное парковочное место найдено с правой стороны, водителю будет выдана подсказка о парковке.



5. Сообщение с указанием подсказывает водителю выжимать и удерживать педаль тормоза и кнопку Р, чтобы начать парковку автоматически.

1

2

3

4

5

6

7

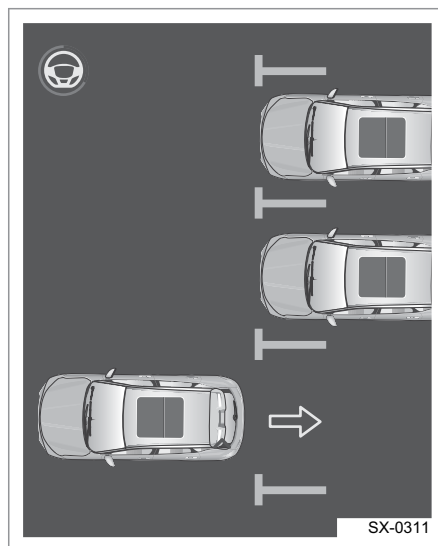
8



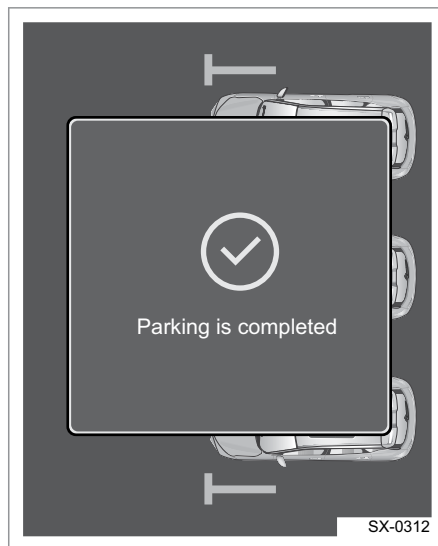
6. Сообщение с инструкцией подсказывает водителю необходимости отпустить педаль тормоза и начать парковку в положение.




7. Сообщение с инструкцией указывает, что система автоматической парковки управляет автомобилем и указывает текущее положение парковки.

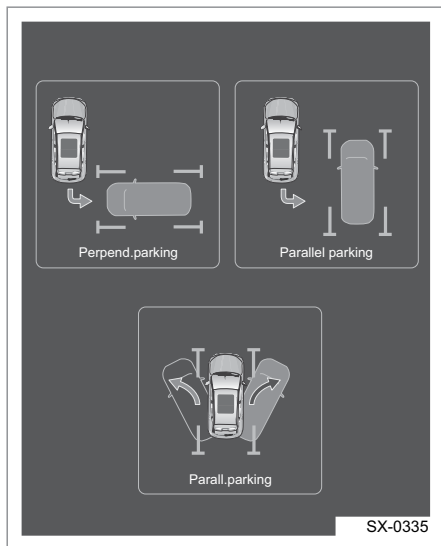


8. Система информирует водителя о том, что парковка завершена.




Полностью автоматический выезд

1. Нажмите кнопку автоматической парковки , чтобы войти в интерфейс парковки. Нажмите «Выезд с параллельной парковки».



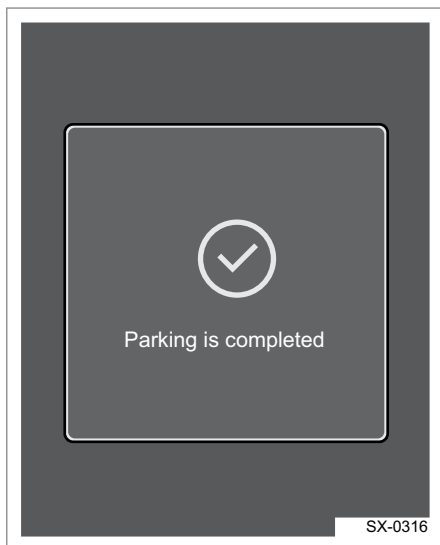
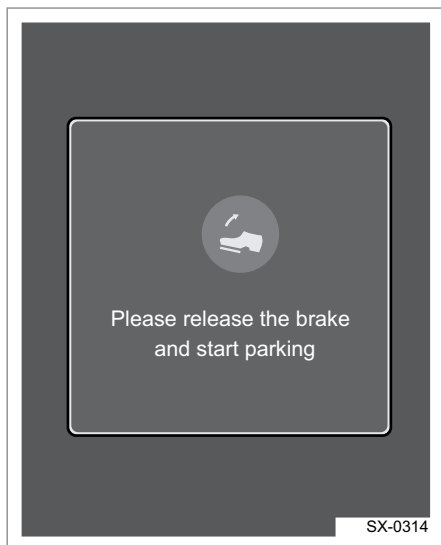
2. Сообщение с инструкцией подсказывает водителю, чтобы выбрать направление выезда путем переключателя указателя поворота.



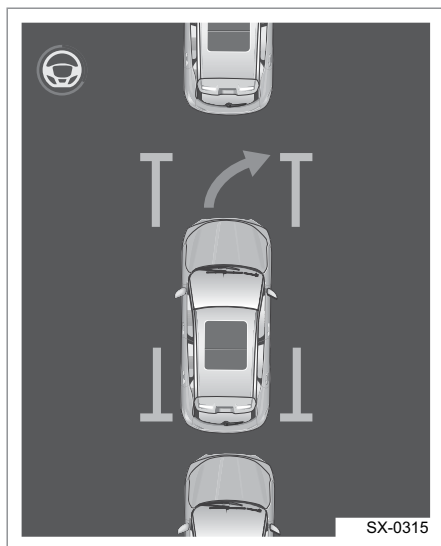
3. Сообщение с инструкцией подсказывает водителю выжать и удерживать педаль тормоза, нажать и удерживать кнопку .



4. Сообщение с указанием подсказывает водителю отпустить педаль тормоза и начать выезд.



5. Сообщение с инструкцией указывает, что система автоматической парковки управляет автомобилем и указывает текущее положение парковки.



6. Система информирует водителя о том, что выезд завершен.

Парковка прервана

Автоматическая парковка будет прервана, а интерфейс автоматической парковки будет закрыт. В этом случае экран отобразит информацию о прерывании парковки, что подскажет водителю о необходимости взять управление на себя при возникновении следующих ситуаций:

1. Крутой уклон
2. Система парковки отключена
3. Неисправность системы помощи при парковке
4. Скорость выше верхнего предела
5. Неисправность ECU
6. Длительность парковки превышает допустимый предел
7. Количество движений во время парковки превышает допустимый предел
8. Количество прерываний парковки превышает допустимый предел
9. Обнаружено нажатие педали акселератора
10. Не работает смена передач

11. В работе системы присутствуют помехи
12. Активация ACC
13. Траектория не по плану
14. Ограниченное пространство для парковки
15. Нет соответствующего ограждения
16. Ослаблен ремень безопасности водителя
17. Водительская дверь открыта
18. Задействован стояночный тормоз
19. Автомобиль не может двигаться
20. Рычаг переключения передач смещен вручную
21. Другие условия для повторного включения функции автоматической парковки не выполняются

При возникновении любого из следующих условий автоматическая парковка будет прервана и отобразится информация о прерывании парковки. В таком случае работайте согласно отображаемой на экране информации для восстановления функции автоматической парковки.

1. Отпущена кнопка парковки
2. Открыты другие двери, кроме водительской
3. Обнаружено препятствие
4. Другие условия для повторного включения функции автоматической парковки выполняются

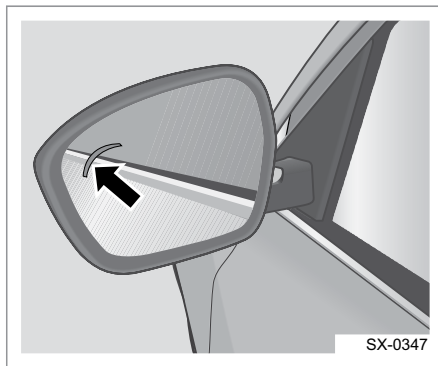
Система мониторинга слепых зон (SVA)*

Система мониторинга слепых зон (SVA) помогает водителям, предупреждая о наличии других автомобилей или препятствий в слепых зонах во время движения, особенно при повороте автомобиля или смене полос. Диапазон обнаружения SVA включает в себя слепые зоны возле автомобиля сзади слева/справа. При наличии другого автомобиля в слепой зоне водитель будет оповещен предупредительными лампами на внешних зеркалах заднего вида, чтобы помочь водителю избежать аварий при смене полосы.



Система не отменяет необходимость визуального контроля со стороны водителя. Существует риск аварии. Соблюдайте осторожность при вождении. Обязательно соблюдайте правила безопасного вождения и никогда не теряйте бдительность во время движения. ◀

Рабочий режим



Сигнализатор системы мониторинга слепых зон установлен на внешних правом/левом зеркалах заднего вида. Предостережение о появлении транспортного средства в слепой зоне включает в себя:

1

2

3

4

5

6


7

8

1. Уровень сигнализации 1
Если другой автомобиль обнаружен в мертвой зоне, система сгенерирует сигнал уровня 1 визуально, в таком случае индикатор загорается на 2 с, пока другой автомобиль не пропадет из мертвой зоны, иначе система сменит сигнал на уровень 2, в котором нет тона.
2. Уровень сигнализации 2
Если рулевое колесо повернуто и другое транспортное средство обнаружено в мертвой зоне, система сгенерирует сигнал уровня 2 визуально, в таком случае индикатор загорается на 2 с, пока другой автомобиль не исчезнет из мертвой зоны, иначе система сменит сигнал на уровень 1, который включает в себя длинный звуковой сигнал.

i SVA будет включена при выполнении одного из следующих условий:

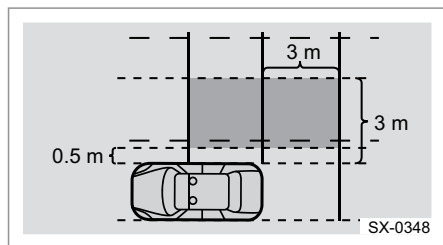
1. Скорость движения автомобиля в диапазоне: 30–140 км/ч.
2. Рычаг переключения передач установлен в положение D.
3. Целевой автомобиль остался в мертвой зоне слишком длительное время. ◀

 SVA может обнаружить в слепой зоне обычные автомобили (например, пассажирский автомобиль, грузовой автомобиль, автобус). Она не может обнаружить в слепой зоне мотоциклы или электровелосипеды и велосипеды. SVA в основном используется на городских и магистральных дорогах при обычных погодных условиях. В некоторых особых случаях (например, дорога с большим количеством воды, гравий и трава) точность сигналов системы недостаточно высока, поэтому водитель может выбрать включение функции по необходимости. ◀

Принимайте во внимание следующие условия, способные повлиять на нормальную работу системы:

- Погодные условия: влажность, температура и т.д
- Разная интенсивность внешнего шума слева и справа от автомобиля.
- Значительно более высокая скорость автомобиля относительно автомобиля в слепой зоне.
- Автомобиль резко ускоряется и снижает скорость.

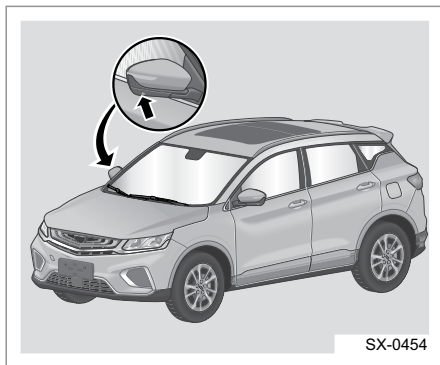
Область обнаружения SVA



Область обнаружения SVA — это две области 3 x 3 м сзади справа/слева автомобиля.

Информация о мертвых точках с правой стороны (BSI)*

BSI правой стороны переключается на вид камеры с правой стороны путем нажатия панорамной камеры правой стороны, отображает цветную картинку в режиме реального времени на мультимедийном экране.



Рабочий режим

Как зайти в режим цветного отображения мертвой зоны с правой стороны:

- Если скорость не выше 20 км/ч, нажмите кнопку мертвой зоны с правой стороны.
- Если скорость не выше 20 км/ч, поверните переключатель комбинированного фонаря в положение правого указателя поворота.

(Мертвая точка с правой стороны должна быть включена.) Чтобы покинуть режим мертвой зоны с правой стороны, выполните следующее:

- если скорость выше 20 км/ч, цветное изображение мертвых зон с правой стороны закрывается немедленно.
- Нажмите кнопку мертвой зоны с правой стороны.
- Рулевая тяга отсоединяется от положения поворота направо.

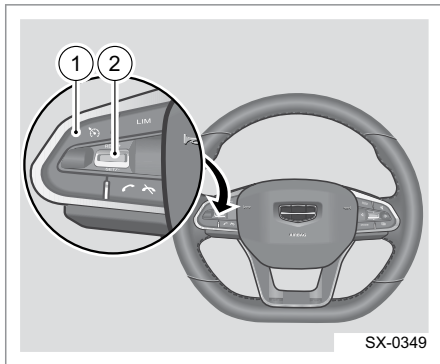
Система круиз-контроля

Система круиз-контроля обеспечивает поддержание постоянной скорости автомобиля в диапазоне от 30 до 150 км/ч без необходимости удержания педали акселератора нажатой.




Если текущая обстановка не позволяет безопасно двигаться с постоянной скоростью, использовать круиз-контроль очень опасно. Не используйте круиз-контроль на извилистых дорогах или в транспортных заторах. Также опасно применять круиз-контроль на влажной и скользкой дороге, так как резкое изменение силы тяги на колесе на такой поверхности дороги может привести к созданию аварийной ситуации. Не используйте круиз-контроль на влажной дороге. ◀

Настройка круиз-контроля



Выключатель круиз-контроля расположен в левой части рулевого колеса.

1. Кнопка включения/отключения круиз-контроля
Нажмите кнопку 1  для включения и выключения системы круиз-контроля, индикатор на экране комбинации приборов загорится и погаснет.
2. Кнопки настройки RES/+ и SET/-

1

2

3

4

5

6

7


8

- RES/+ (сброс/ускорение): нажмите эту кнопку к RES/+ для повторного включения системы круиз-контроля с последней заданной скоростью или для увеличения заданной скорости.
- SET/- (настройка/снижение скорости): нажмите эту кнопку к SET/-, чтобы включить круиз-контроль с текущей скоростью или чтобы снизить заданную скорость.



Если круиз-контроль не активен, его можно случайно активировать при непреднамеренном касании кнопки. В таком случае водитель может дезориентироваться, и автомобиль может выйти из-под контроля. Таким образом, не нажимайте кнопку системы круиз-контроля, если вы не собираетесь его использовать.

Установка скорости автомобиля

1. Нажмите кнопку , чтобы активировать систему круиз-контроля. Индикатор круиз-контроля на комбинации приборов загорится.
2. Если система круиз-контроля не включена, нажатие кнопки SET/- задаст фактическую скорость автомобиля в качестве целевой, если скорость хотя бы 30 км/ч.
3. Если круиз-контроль был включен, нажмите кнопки RES /+ или SET /- для регулировки требуемой скорости. Нажмите кнопку в направлении SET/-или RES/+ и отпустите ее, чтобы увеличить или уменьшить заданную скорость по 1 км/ч; нажмите кнопку в направлении SET/- or RES/+ и удерживайте ее для регулировки скорости по 5 км/ч, затем уменьшите

или увеличьте скорость этапами по 5 км/ч.

Восстановление установленной скорости

Если вы задали скорость круиз-контроля на желаемый уровень, а затем нажали педаль тормоза, круиз-контроль будет отключен, но при этом заданная скорость сохранится в памяти и отобразится на экране комбинации приборов. Чтобы сбросить текущую скорость до заданной, нажмите кнопку перед RES/+ , чтобы включить круиз-контроль при скорости минимум 30 км/ч. При сбросе нажатие кнопки напротив SET/- задаст текущую скорость автомобиля в качестве новой целевой скорости.

Ускорение в режиме круиз-контроля

Ускорение можно осуществить любым из следующих способов:

- Можно увеличить скорость нажатием педали акселератора. Чтобы сохранить в памяти увеличенную скорость автомобиля в качестве целевой, нажмите кнопку напротив RES/+.
- Если система круиз-контроля уже была включена, нажатие кнопки напротив RES/+ и удержание регулирует заданную целевую скорость с шагом в 5 км/ч и увеличивает скорость с шагом в 5 км/ч. Отпустите кнопку при получении желаемой скорости. Чтобы увеличить скорость слегка, кратко нажмите кнопку напротив RES/-. Каждое нажатие будет увеличивать целевую скорость примерно на 1 км/ч.

i Если целевая скорость круиз-контроля увеличена длительным или кратким нажатием кнопки несколько раз, изменение целевой скорости круиз-контроля происходит быстрее фактической скорости автомобиля. При отпускании кнопки фактическая скорость автомобиля будет продолжать изменения, пока не достигнет заданной. ◀

Замедление в режиме круиз-контроля

- Если система круиз-контроля уже была включена, нажатие кнопки напротив SET/- и удержание регулирует заданную целевую скорость с шагом в 5 км/ч и уменьшает скорость с шагом в 5 км/ч. Отпустите кнопку при получении желаемой скорости. Чтобы слегка уменьшить скорость автомобиля, кратко нажмите единожды кнопку. Каждое нажатие будет уменьшать целевую скорость примерно на 1 км/ч.

i Если целевая скорость круиз-контроля увеличена длительным или кратким нажатием кнопки несколько раз, изменение целевой скорости круиз-контроля происходит быстрее фактической скорости автомобиля. При отпускании кнопки фактическая скорость автомобиля будет продолжать изменения, пока не достигнет заданной. ◀

Обгон в режиме круиз-контроля*


Можно увеличить скорость нажатием педали акселератора. При убиении ноги с педали акселератора автомобиль замедлится до установленной скорости круиз-контроля.

Применение круиз-контроля на склоне

Работа системы круиз-контроля при движении на уклоне зависит от скорости движения автомобиля, нагрузки и крутизны уклона. Автомобиль движется вверх на крутом уклоне, заданная целевая скорость не может быть достигнута. Когда автомобиль движется вниз по склону, может понадобиться выжимать педаль тормоза для поддержания скорости движения автомобиля. При применении тормоза круиз-контроль отключается. В то же время, если скорость движения автомобиля непрерывно отклоняется от целевой скорости во время работы круиз-контроля, круиз-контроль будет отключен автоматически.

Отключение круиз-контроля

Работу круиз-контроля можно прекратить следующими способами:

- Если педаль тормоза плавно выжать, индикатор круиз-контроля переключится с зеленого в серый, функция круиз-контроля будет в режиме ожидания.
- Включите нейтральную передачу (N).
- Плавно нажмите кнопку EPB.
- Нажмите эту кнопку , чтобы отключить систему круиз-контроля. Заданная скорость круиз-контроля не будет снова активирована.

Очистка памяти скорости

Память установленной скорости может быть очищена путем выключения круиз-контроля или повторного запуска автомобиля.

1

2

3

4

5

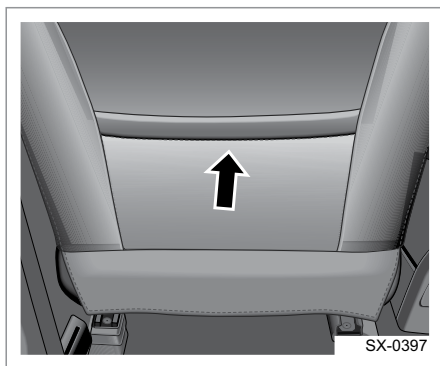
6

7


8

Перевозка багажа

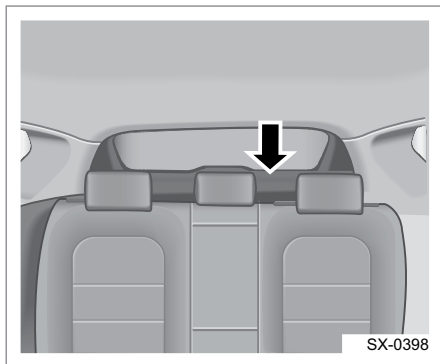
Карман для журналов на спинке сиденья




Карман для журналов находится на задней стороне спинке переднего сиденья и используется для хранения бумаг, карт и других мелких вещей.


 В карман для журналов можно положить только легкие предметы, тяжелые и острые предметы хранить там запрещено. ◀

Багажная полка



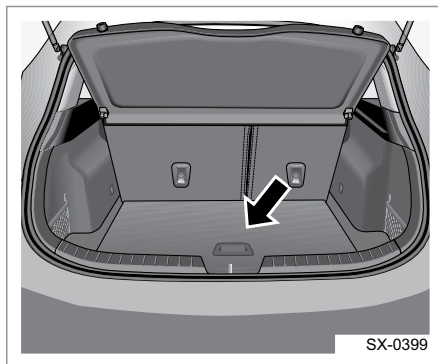
 Не размещайте тяжелые или острые предметы на вещевой полке. Не кладите животных на вещевую полку. Такие предметы или животные могут под-

вергнуть опасности пассажиров и нанести травмы при экстренном торможении, внезапном ускорении или дорожно-транспортном происшествии. ◀


 В случае экстренного торможения / рулевого управления или столкновения объекты в автомобиле могут ударить или ранить пассажиров в салоне. ◀

- Поэтому кладите такие предметы в багажник. Старайтесь размещать предметы в передней части багажника, как можно дальше. Распределите такие предметы как можно равномернее.
- Никогда не размещайте тяжелый груз в автомобиль, а также объекты выше спинки сиденья при их размещении на сиденье.
- Всегда хорошо фиксируйте объекты при их загрузке в автомобиль.
- Не складывайте спинки задних сидений без необходимости.

Багажник



Багажник используется для погрузки больших или тяжелых грузов. Сложите спинку заднего сиденья, чтобы увеличить пространство для хранения.

 Не оставляйте животных в багажнике. ◀

Погрузка тяжелых предметов

Если вес груза превышает грузоподъемность автомобиля или распределен неравномерно, маневренность автомобиля снизится, и ухудшится безопасность движения. Багаж, находящийся в зоне погрузки, в случае аварии или при экстренном торможении может сместиться. Принимая это во внимание, постарайтесь класть объекты в низком положении в переднюю часть, как можно ближе к спинке заднего сиденья. ◀

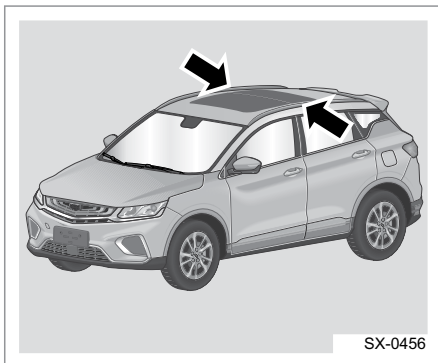
Погрузка высоких предметов

При погрузке в автомобиль высоких предметов следует учитывать, что для обеспечения безопасности движения высота груза не должна превышать высоту кузова, и груз должен быть закреплен.

Погрузка больших предметов

При погрузке больших предметов длина предмета не должна превышать длину багажника, и всегда закрепляйте их на автомобиле для обеспечения безопасности движения.

Рейлинги на крыше



Рейлинги на крыше находятся справа и слева.

Рейлинги крыши используются только в качестве декоративного элемента кузова автомобиля и не предназначены для размещения и перевозки багажа и груза.

1

2

3

4

5

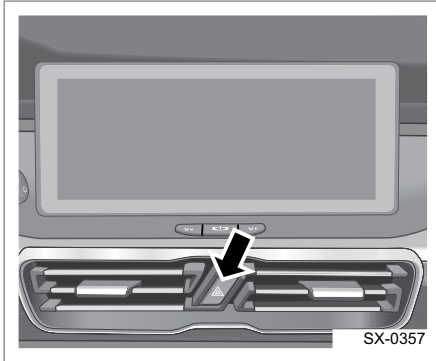
6

7

8

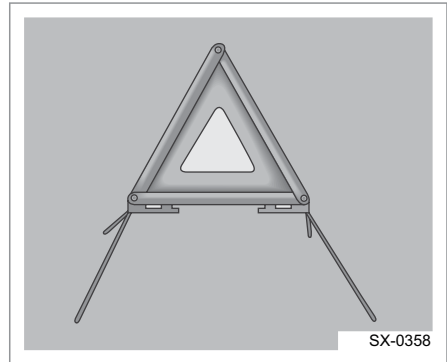
Устройство аварийной сигнализации

Аварийная световая сигнализация



Необходимо нажать аварийную световую сигнализацию, когда нужно припарковать автомобиль в случае возникновения проблем. В это время индикатор на кнопке и указатели поворота будут мигать, чтобы предупредить других участников дорожного движения. Для выключения аварийной сигнализации повторно нажмите на выключатель.

Знак аварийной остановки



Предупредительный треугольник находится в багажном отделении. Знак аварийной остановки должен быть выставлен на дороге в соответствии с действующими требованиями правил дорожного движения.

1

2

3

4

5

6


7

8

Запуск двигателя от внешнего источника питания


Запуск двигателя автомобиля от внешнего источника питания


Если заряд аккумуляторной батареи полностью израсходован, можно попытаться запустить автомобиль с помощью аккумуляторной батареи другого автомобиля и соответствующих кабелей. Для обеспечения безопасности соблюдайте следующие рекомендации.

 Работа с аккумуляторной батареей может представлять опасность. Ниже перечислены основные факторы опасности:

- Кислотный электролит, который содержится в аккумуляторной батарее, может причинить ожоги.
- Газ, выделяемый аккумуляторной батареей, может взорваться или загореться.
- Электрический разряд аккумуляторной батареи может вызвать ожоги.

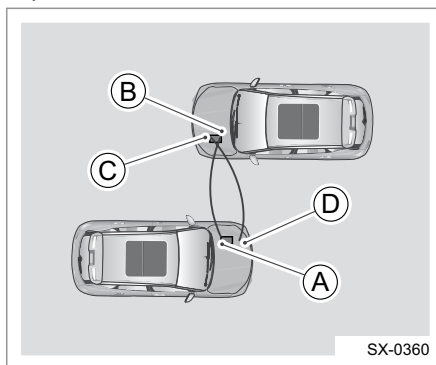
Если не соблюдать предписанный порядок действий, возможно получение травм. ◀

 Пренебрежение этими рекомендациями может привести к серьезному повреждению автомобиля. Расходы на ремонт не будут возмещены в рамках гарантийного обслуживания. Не следует толкать или буксировать автомобиль для запуска двигателя: такие действия могут привести к повреждению автомобиля.

 Использование открытого огня рядом с аккумуляторной батареей может привести к взрыву газа, находящегося внутри нее. Известны случаи, когда в подобных ситуациях люди получали травмы

и теряли зрение.

В условиях недостаточной освещенности следует пользоваться фонариком. Кислотный электролит, который содержится в аккумуляторной батарее, может причинить ожоги. Не допускайте попадания кислоты на кожу. Если кислота попала на кожу или в глаза, промойте пораженный участок водой и незамедлительно обратитесь за медицинской помощью. ◀




1. Выключите зажигание, все приборы освещения и электрооборудование, кроме аварийной световой сигнализации на обоих автомобилях (при наличии).
2. Подсоедините один конец красного положительного кабеля (+) к положительному выводу (A) аккумуляторной батареи автомобиля, двигатель которого необходимо запустить.
3. Не допускайте соприкосновения другого конца красного положительного кабеля (+) с металлом. Подсоедините другой конец кабеля к положительному выводу (+) заряженной аккумуляторной батареи (B).
4. Подсоедините один конец черного отрицательного кабеля (-) к отрицательному выводу заряженной аккумуляторной батареи (C). Прежде чем перейти к следующему шагу,

убедитесь, что другой конец кабеля ничего не касается. Не подсоединяйте другой конец отрицательного (-) кабеля к заряженной аккумуляторной батарее, а подсоедините его к неокрашенной металлической части двигателя автомобиля с разряженной аккумуляторной батареей.

5. Подсоедините другой конец отрицательного (-) кабеля к неокрашенному металлическому участку (D) двигателя на том автомобиле, аккумуляторная батарея которого разряжена. При этом прокладывайте кабель так, чтобы он не соприкасался с подвижными деталями двигателя и аккумуляторной батареей.
6. Запустите двигатель автомобиля с заряженной аккумуляторной батареей и оставьте его работать на холостом ходу в течение как минимум четырех минут.

Попробуйте запустить двигатель автомобиля с разряженной батареей. Если после нескольких попыток запустить двигатель не удалось, возможно, автомобиль нуждается в ремонте.

 Нарушение порядка подсоединения или отсоединения кабелей может привести к короткому замыканию и повреждению автомобиля. На устранение повреждений, вызванных подобными действиями, действие гарантии не распространяется. Необходимо строго соблюдать порядок подсоединения и отсоединения кабелей, а также следить, чтобы кабели не соприкасались между собой и с другими металлическими деталями. ◀

Порядок отсоединения кабелей, используемых для запуска двигателя от внешнего источника питания:

1. Отсоедините черный отрицательный кабель (-) на автомобиле с разряженной аккумуляторной батареей.
2. Отсоедините черный отрицательный кабель (-) на автомобиле с заряженной аккумуляторной батареей.
3. Отсоедините красный положительный кабель (+) на автомобиле с разряженной аккумуляторной батареей.
4. Отсоедините черный отрицательный кабель (-) на автомобиле с заряженной аккумуляторной батареей.

Аварийное открывание двери багажного отделения

Задняя дверь автомобиля может открываться и закрываться с помощью электропривода обычно она открывается нажатием кнопки отпирания на смарт-ключе. Тем не менее, если механизм электронного управления отпиранием багажной двери неисправен или батарея отсоединена, устройство аварийного открытия багажной двери можно использовать, если она не открывается при нажатии кнопки на смарт-ключе.

Порядок выполнения:

1. Сложите спинку заднего сиденья. См. пункт «Регулировка положения сиденья» в главе 4 «Сиденья и защитные устройства».
2. Попадите в багажное отделение напрямую из правой задней двери, найдите крышку аварийного открывания багажной двери (как показано) на накладке задней двери.

1

2

3

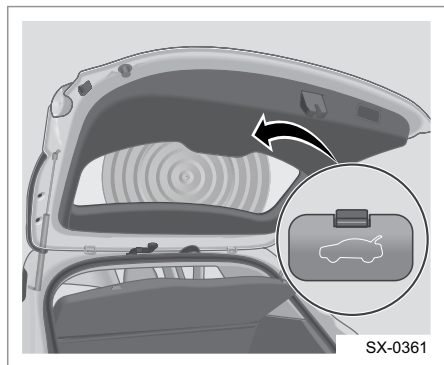
4

5

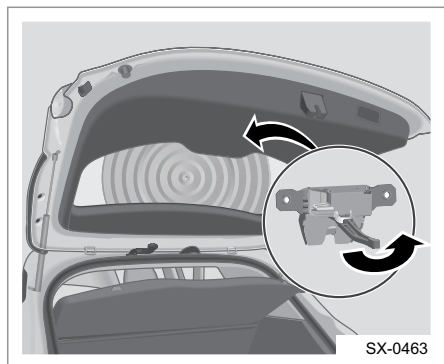
6

7

8



3. Нажмите на крышку аварийного открывания багажной двери.
4. Сместите переключатель устройства аварийного открывания багажной двери вправо, чтобы открыть багажную дверь.



Буксировка автомобиля


При проведении любых операций по буксировке следует использовать страховочные цепи и соблюдать требования правил безопасности дорожного движения.

Соприкасающиеся с дорожной поверхностью колеса должны быть в исправном состоянии. Если они повреждены, необходимо использовать буксировочную тележку.

Рекомендации по буксировке

1. При использовании гибкой сцепки (например, буксировочного троса) расстояние между тягачом и буксируемым автомобилем должно составлять от 4 до 10 м. Для буксировки автомобиля с неисправной тормозной системой необходимо использовать жесткую сцепку (например, жесткую буксирную балку).
2. Необходимо включить аварийную световую сигнализацию как на тягаче, так и на буксируемом автомобиле.
3. Если буксируемый автомобиль оснащен автоматической коробкой передач, необходимо обратить внимание на следующие моменты:
 - Переведите рычаг селектора в нейтральное положение (N).
 - При буксировке не превышайте скорость движения 50 км/ч.
 - Расстояние буксировки не должно превышать 50 км.

При использовании эвакуатора допускается только подъем передних колес буксируемого автомобиля.

 Запрещается буксировать автомобиль с автоматической коробкой передач за заднюю часть, когда его передние колеса касаются земли. Это может привести к серьезному повреждению коробки передач.

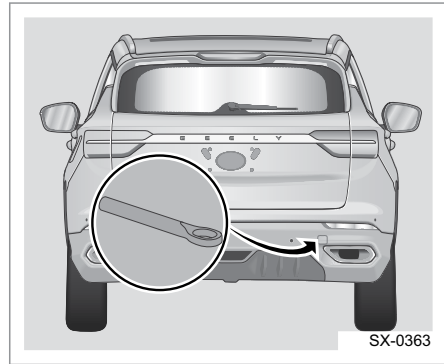
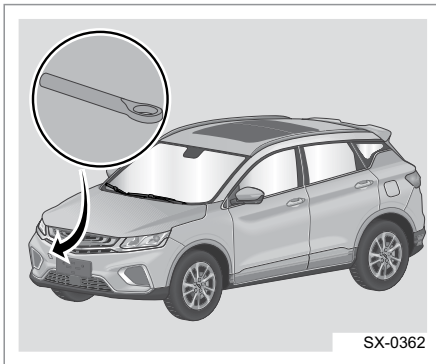
В следующих случаях буксировка автомобиля запрещена. Для транспортировки необходимо использовать автомобиль-эвакуатор или грузовой автомобиль с платформой:

- Отсутствие жидкости в коробке передач.
- Если расстояние буксировки автомобиля с автоматической коробкой передач превышает 50 км. ◀

Буксировочная проушина


В передней и задней части автомобиля установлены съемные проушины.

Установка передней/задней буксировочной проушины



Съемные проушины установлены справа от автомобиля. Задняя буксировочная проушина входит в комплект инструментов, который хранится в багажном отделении автомобиля. Обе буксировочные проушины установлены справа на переднем/заднем бампере. Чтобы установить заднюю буксировочную проушину, необходимо снять крышку резьбового отверстия с помощью отвертки. Затем следует вернуть проушину в резьбовое гнездо и плотно затянуть баллонным ключом.

В случае поломки автомобиля и в других экстренных ситуациях можно произвести его буксировку с использованием передней или задней буксировочной проушины. Однако их не следует применять для буксировки других автомобилей. Запрещается буксировать прицеп с помощью буксировочных проушин.

 Не проводите буксировку на большой скорости. Чрезмерное буксировочное усилие может привести к повреждению автомобиля. ◀

1

2

3

4

5

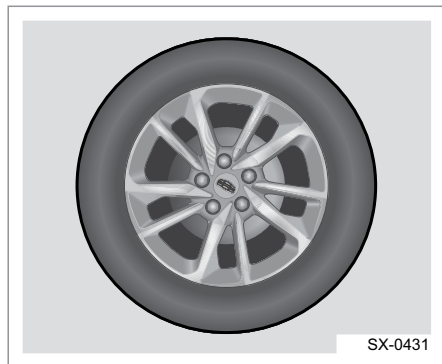
6

7

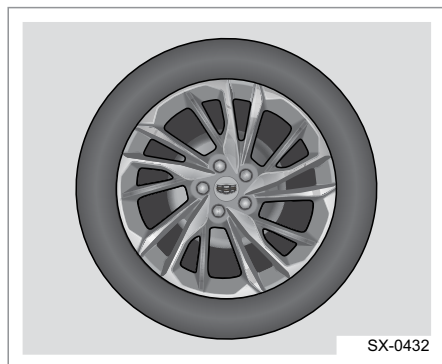
8


Замена колес

Тип 1



Тип 2

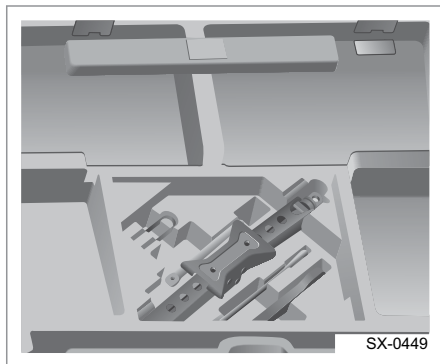


 Припаркуйте автомобиль на ровной поверхности стараясь не создавать помех другим участникам дорожного движения и максимального обеспечения безопасности при замене колеса.

Перед экстренной заменой колеса включите аварийную сигнализацию на автомобиле и выставите предупредительный треугольник согласно правилам дорожного движения позади автомобиля во избежание возникновения аварий. ◀

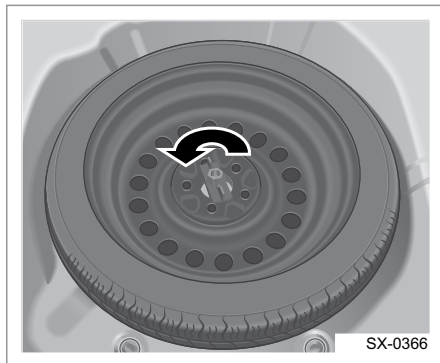
Извлечение запасного колеса и инструментов

Домкрат и инструменты



Домкрат и все инструменты, необходимые водителю для замены колеса, находятся в багажном отделении.

Запасное колесо



Запасное колесо находится под ящиком для инструментов в багажном отделении. Откройте поддон багажного отделения, повесьте ручку поддона на водоотводящий желоб, извлеките ящик для инструментов, ослабьте фиксирующую ручку запасного колеса и снимите запасное колесо.

1

2

3

4

5

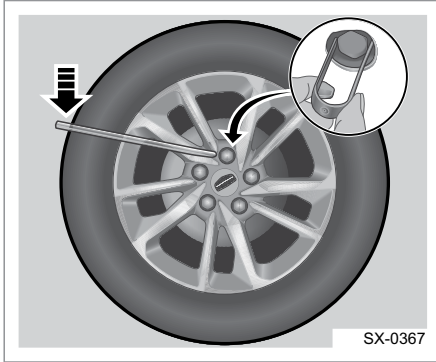
6

7

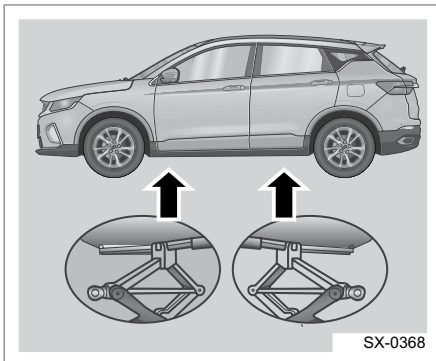
8

Снятие колеса со спущенной шиной и установка запасного колеса

- Прежде чем выполнять следующие действия, проверьте соблюдение условий безопасности.



- Извлеките съемник для колпачков гаек из ящика для инструментов. Ухватите колпачок колесной гайки съемником для колпачков колесных гаек, как показано на рисунке, потяните колпачок наружу.
- Установите на колесную гайку баллонный ключ и поверните его против часовой стрелки. Поочередно ослабьте все колесные гайки примерно на один оборот, но не отворачивайте их полностью.




- Установите домкрат на опорную поверхность под точкой подъема; при необходимости отрегулируйте высоту домкрата, прежде чем подставлять его под точку для подъема (см. рисунок).

! Автомобиль может быть поврежден или может упасть с домкрата, если точка для подъема была выбрана неправильно. Чтобы исключить травмы и повреждение автомобиля, перед началом подъема следует установить опорную площадку домкрата в надлежащее положение. ◀

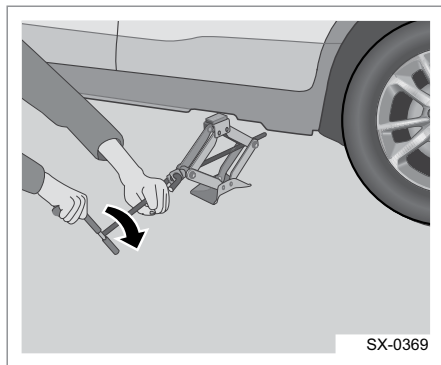
! Домкрат должен располагаться на твердой и ровной дороге, запрещено размещать под автомобилем камни и кирпичи. ◀

! Работать под автомобилем, который поднят домкратом, чрезвычайно опасно. Соскальзывание автомобиля с домкрата может привести к тяжелой травме и даже смерти. Ни в коем случае не работайте под автомобилем, который удерживается в поднятом положении только домкратом. ◀

! Чрезвычайно опасно выполнять ремонт или техническое обслуживание под автомобилем, который удерживается в поднятом положении только домкратом, без страховочного оборудования и надлежащей подготовки. Домкрат, которым укомплектован автомобиль, можно использовать только для замены спущенной шины. Если домкрат используется для других целей, при падении автомобиля с домкрата возможно причинение тяжелых и даже смертельных травм. ◀

 Во время подъема домкратом в автомобиле никого не должно быть. ◀

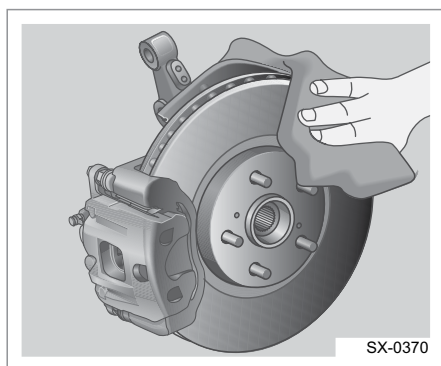
5. Подсоедините рукоятку домкрата.




6. Вращая рукоятку домкрата по часовой стрелке, как показано на рисунке, поднимите автомобиль на высоту, достаточную для установки запасного колеса.

7. Отверните все колесные гайки.

8. Снимите колесо с поврежденной шиной.




9. Очистите колесные болты, монтажные поверхности и запасное колесо от ржавчины и грязи.

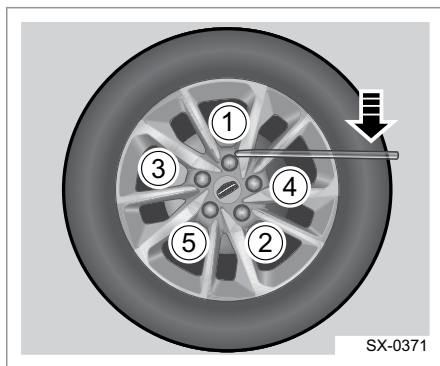
 Наличие ржавчины и грязи на колесе или соединительных деталях колеса через некоторое время может привести к ослаблению колесных гаек. Колесо может отсоединиться, что приведет к дорожно-транспортному происшествию. Выполняя замену колеса, очистите сопрягаемые поверхности колеса и ступицы от ржавчины и загрязнений. В экстренной ситуации можно выполнить очистку тканью или салфеткой. При необходимости полностью удалите ржавчину и загрязнения скребком или стальной проволочной щеткой. ◀

10. Установите запасное колесо.

11. Заворачивайте каждую гайку в диагональной последовательности по часовой стрелке баллонным ключом так, чтобы прижать колесный диск к ступице.

12. Вращая рукоятку домкрата против часовой стрелки, опустите автомобиль.

 Запрещается наносить на болты и гайки моторное или смазочное масло, поскольку это приведет к их ослаблению. В результате колесо может отсоединиться, что приведет к дорожно-транспортному происшествию. ◀



13. Затяните колесные гайки в крестообразном порядке, как показано на рисунке.
14. Полностью опустите домкрат и извлеките его из-под автомобиля.
15. Затяните колесные гайки баллонным ключом.
16. Установите декоративные колпачки на колёсные гайки.
17. При необходимости установите декоративный колпак на колесо.



Если повреждено переднее колесо, не следует заменять его запасным.

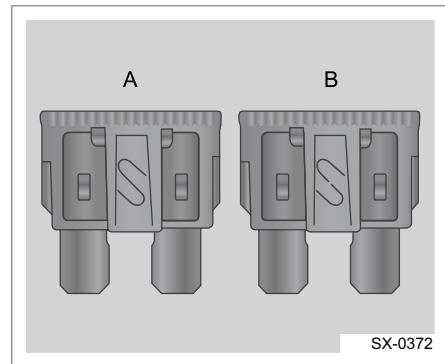
Для обеспечения безопасности движения переставьте исправное заднее колесо на место неисправного переднего, а на место заднего колеса установите запасное. После установки исправного заднего колеса на место переднего или установки запасного колеса значение давления в его шине, отображаемое на комбинации приборов, будет недействительным, поскольку не выполнена инициализация системы контроля давления в шинах. Доведите автомобиль до авторизованного сервисного центра «Geely» для выполнения инициализации системы контроля давления в шинах с целью обеспечения безопасности движения. ◀

Хранение поврежденного или запасного колеса и инструментов

Поместите колесо с поврежденной шиной или запасное колесо в нишу для запасного колеса в багажном отделении, уложив его внутренней стороной вверх. Затем поместите на запасное колесо комплект автомобильных инструментов. Плотно затяните рукоятку. Поместите домкрат и другие инструменты в сумку для инструментов и закрепите их должным образом.

Замена предохранителя

Предохранители защищают цепи электроприборов от перегрузки по току, что позволяет предотвратить повреждение бортового электрооборудования. Перегорание предохранителя указывает на то, что защищаемая этим предохранителем цепь неисправна и не работает должным образом. Если предполагается, что предохранитель перегорел, следует извлечь его из блока предохранителей и проверить, не перегорела ли плавкая вставка внутри предохранителя.



А — исправный предохранитель
В — перегоревший предохранитель

Расположение и обозначение предохранителей

Предохранители находятся в блоке предохранителей, расположенных в левой части моторного отсека и на левой стороне приборной панели. Существуют предохранители двух разных типов:

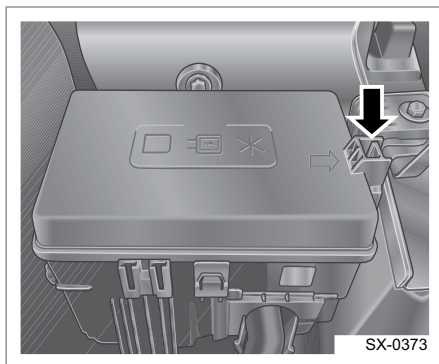
1. Пластинчатый плавкий предохранитель: сравнительно тонкий, вставного типа; допустимый ток цепи составляет 5-25 А
2. Тугоплавкий предохранитель: прямоугольный, вставного типа; допустимый ток цепи 20-60 А.

Цвет обозначает номинальный ток предохранителя. Значение номинального тока также указано на предохранителе.

▶ Не пытайтесь ремонтировать перегоревшие предохранители. Не устанавливайте предохранители другого цвета или другого номинального тока. Это может привести к повреждению бортовой сети автомобиля или возгоранию ф-за перегрузки электропроводки. ◀

Блок предохранителей в моторном отсеке

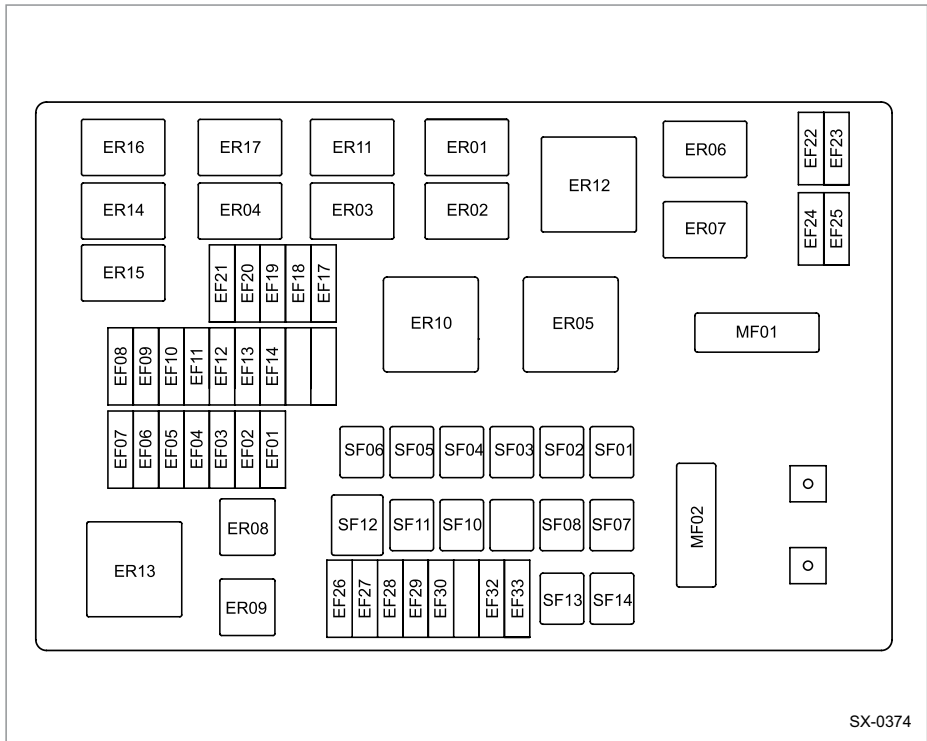
1. Откройте капот.



2. Для проверки предохранителя ослабьте боковой фиксированный язычок замка, показанный на рисунке, и снимите крышку блока предохранителей.
3. Допустимый ток и обозначение предохранителей находится внутри крышки блока предохранителей. Расположение и допустимый ток предохранителей может отличаться в зависимости от комплектации автомобиля.

▶ Количество предохранителей и реле зависит от фактической комплектации автомобиля. ◀

▶ Попадание жидкости на электрические компоненты автомобиля может привести к их повреждению. Все электроприборы должны быть защищены крышками. ◀



№ предохранителя	Описание	Сила тока	Примечание
MF01	Предохранитель электрического усилителя руля	80 А	-
MF02	Предохранитель генератора	150 А	-
SB01	IP BOX B+ Fuse	60 А	-
SB02	Предохранитель системы EPB (электрический стояночный тормоз)	40 А	-
SB03	Предохранитель электродвигателя системы EPB	50 А	-
SB04	предохранитель 7DCT1	30 А	-

№ предохранителя	Описание	Сила тока	Примечание
SB05	Предохранитель стартера	30 А	-
SB06	предохранитель 7DCT2	30 А	-
SB07	IP BOX ALT+ fuse	60 А	-
SB08	Предохранитель вентилятора низкой скорости	40 А	-
SB10	Предохранитель вентилятора салона	30 А	-
SB11	Предохранитель левого стеклоподъемника	30 А	-
SB12	Предохранитель вентилятора высокой скорости	50 А	-
SB13	Предохранитель правого стеклоподъемника	30 А	-
SB14	Предохранитель обогревателя заднего стекла	30 А	-
EF01	предохранитель 7DCT3	30 А	-
EF02	предохранитель 7DCT4	30 А	-
EF03	Предохранитель блока ТСU/EMS	10 А	-
EF04	Выключатель стоп-сигналов/OBD	10 А	-
EF05	Предохранитель обогревателя ветрового стекла	25 А	-
EF06	Предохранитель топливного насоса	15 А	-
EF07	Предохранитель звукового сигнала	15 А	-

№ предохранителя	Описание	Сила тока	Примечание
EF08	Предохранитель электромагнитного клапана	15 А	-
EF09	Предохранитель кислородного датчика	15 А	-
EF10	Предохранитель катушек зажигания	15 А	-
EF11	Предохранитель блока EMS	25 А	-
EF12	Реле (Вентилятор/ масляный насос/ компрессор/стартер/ вакуумный насос)/ предохранитель SOV	10 А	-
EF13	Предохранитель обратной связи стартера	10 А	-
EF14	Предохранитель реле стартера R2	10 А	-
EF17	Предохранитель подогревателя заднего/переднего сиденья	10 А	-
EF18	Предохранитель ЕРВ/ESC/датчика педали сцепления	10 А	-
EF19	Предохранитель EMS/TCU/датчика нейтрального положения	10 А	-
EF20	Предохранитель блока EPS	10 А	-
EF21	Предохранитель обогрева зеркала заднего вида	10 А	-

1

2

3

4

5

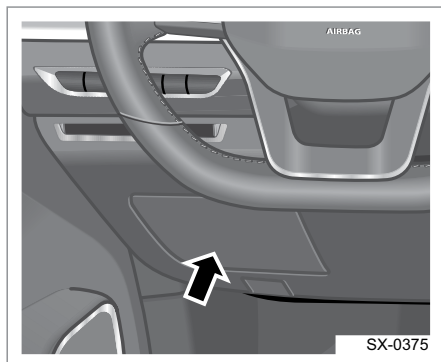
6

7

8

№ предохранителя	Описание	Сила тока	Примечание
EF22	Предохранитель ближнего света левой фары	10 А	-
EF23	Предохранитель правой фары ближнего света	10 А	-
EF24	Предохранитель левой фары дальнего света	10 А	-
EF25	Предохранитель правой фары дальнего света	10 А	-
EF26	Предохранитель компрессора кондиционера	15 А	-
EF27	Предохранитель левой противотуманной фары	10 А	-
EF28	Предохранитель переднего стеклоочистителя	20 А	-
EF29	EGSM/360 Raporama/EPB LED+ fuse	10 А	-
EF30	Предохранитель правой противотуманной фары	10 А	-
EF32	Предохранитель подогревателя заднего сиденья	15 А	-
EF33	IBS	5 А	-

Блок предохранителей в салоне



Блок предохранителей в салоне расположен в левой части приборной панели. Для проверки предохранителей следует открыть защитную крышку.

Допустимый ток и обозначение предохранителей находится внутри крышки блока предохранителей.

*расположение и допустимый ток предохранителей может отличаться в зависимости от комплектации автомобиля.



Количество предохранителей и реле зависит от фактической комплектации автомобиля.

1

2

3

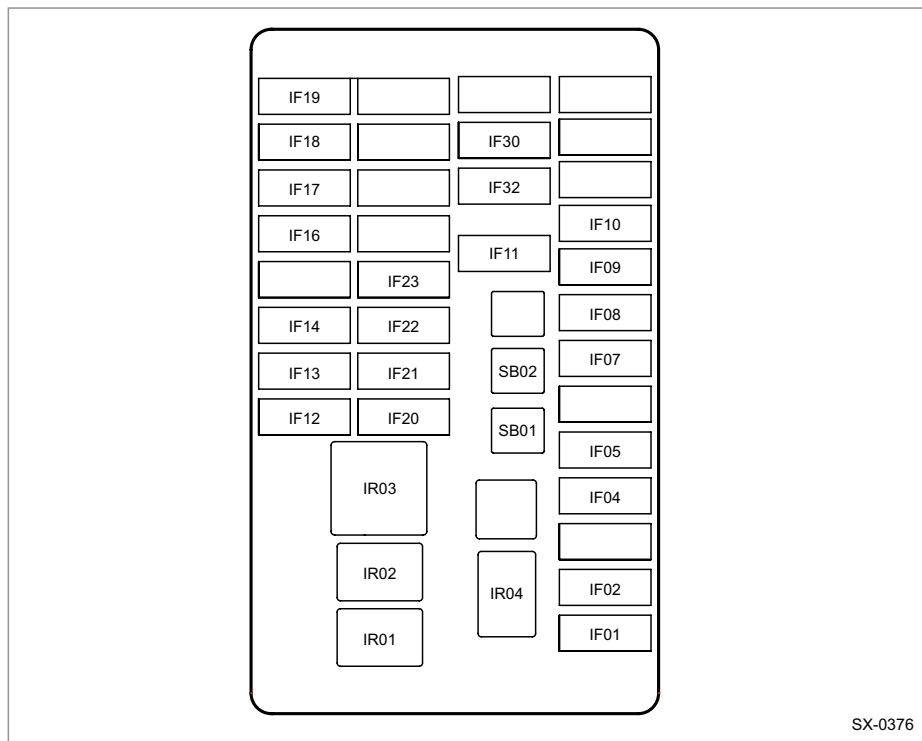
4

5

6

7

8



SX-0376

№ предохранителя	Описание	Сила тока	Примечание
IF01	Предохранитель BCM / наружных фонарей	30 A	-
IF02	Предохранитель лампы салона / BCM	30 A	-
IF04	Предохранитель зеркала заднего вида (BCM) / лампы освещения пространства для ног / HPS / катушки противоугонной системы	10 A	-
IF05	Предохранитель центрального замка / BCM	20 A	-

№ предохранителя	Описание	Сила тока	Примечание
IF07	Предохранитель FCS/EDR	10 А	-
IF08	Предохранитель шлюза	5 А	-
IF09	Предохранитель экрана/IN	5 А	-
IF10	Предохранитель лампы общей подсветки / TCM	10 А	-
IF11	Предохранитель независимой памяти	20 А	-
IF12	Предохранитель реле вентилятора	10 А	-
IF13	Предохранитель электродвигателя стеклоомывателя	15 А	-
IF14	Предохранитель обогревателя сидений	10 А	-
IF16	Предохранитель заднего стеклоочистителя	10 А	-
IF17	BCM/MMI/MIRROR/USB/EDR ACC+fuse	10 А	-
IF18	Предохранитель блока переднего нагревателя	20 А	-
IF19	Предохранитель розетки электропитания	15 А	-
IF20	ESCL/ESC/ACC/DCT/6AT/Parking/360/Middle passage switch/EPB switch fuse	10 А	-
IF21	Предохранитель подушки безопасности	5 А	-

1

2

3

4

5

6

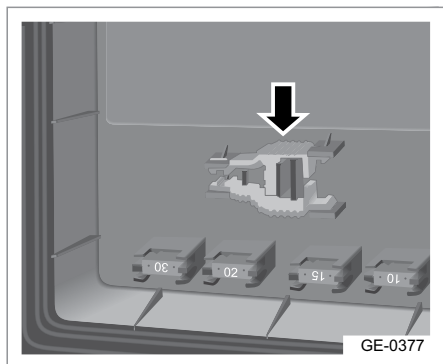
7

8

№ предохранителя	Описание	Сила тока	Примечание
IF22	BCM/IP/E-CALL/ Interior rearview mirror anti-dazzling/ TCM fuse	10 A	-
IF23	Предохранитель UEC IG1	10 A	-
IF30	Предохранитель E-Call	10 A	-
IF32	Предохранитель MMI	15 A	-
SB01	Предохранитель электрического при- вода регулировки сиденья	30 A	-
SB02	Предохранитель верхнего люка	30 A	-

Проверка и замена предохранителя

1. Выключите зажигание и все электроприборы. Затем отсоедините кабель от отрицательного вывода аккумуляторной батареи.



2. Захватите головку предохранителя с одного конца съемником для предохранителя, затем потяните предохранитель и снимите его. Проверьте предохранитель на предмет перегорания.
3. Замените перегоревший предохранитель новым предохранителем такого же номинала. Если новый предохранитель сразу после установки перегорит, обратитесь за помощью на станцию технического обслуживания.

Замена ламп

Как правило, для замены лампы необходимо снять некоторые компоненты автомобиля. Выполнение соответствующих работ требует профессиональных навыков. Замена ламп, расположенных в зоне моторного отсека, сопряжена с дополнительными трудностями и риском, поскольку в моторном отсеке имеются многочисленные горячие и движущиеся детали. Для замены ламп обратитесь на станцию авторизованного сервисного центра Geely.

1

2

3

4

5

6

7

8

Приборы внутреннего освещения

Наименование	Описание	Тип	Мощность
Блок-фара	Лампа дальнего света (тип 1)	H7	55 Вт
	Лампа дальнего света (тип 2)	Светодиод	-
	Лампа ближнего света фар (тип 1)	HВ3	60 Вт
	Лампа ближнего света фар (тип 2)	Светодиод	-
	Лампа переднего указателя поворота	Светодиод	-
	Передний габаритный фонарь	Светодиод	-
	Дневной ходовой огонь	Светодиод	-
Задний комбинированный фонарь	Стоп-сигнал	Светодиод	-
	Фонарь заднего хода	W16W	16 Вт
	Задняя лампа указателя поворота	WY16W	16 Вт
	Задний габаритный фонарь	Светодиод	-
Передняя противотуманная фара	Передняя противотуманная фара	Светодиод	-
Противотуманный фонарь	Противотуманный фонарь	P21W	21 Вт
Дополнительный стоп-сигнал	Дополнительный стоп-сигнал	Светодиод	-
Лампа подсветки номерного знака	Лампа подсветки номерного знака	Светодиод	-

Наименование	Описание	Тип	Мощность
Передний потолочный светильник салона	Передний потолочный светильник	Светодиод	-
Задний индивидуальный светильник	Задний индивидуальный светильник	Светодиод	-
Лампа освещения пространства для ног	Лампа освещения пространства для ног	Светодиод	-
Лампа перчаточного ящика	Лампа перчаточного ящика	C5W	5 Вт
Лампа освещения багажного отделения	Лампа освещения багажного отделения	W5W	5 Вт

1

2

3

4

5

6

7

8

Перегрев автомобиля

Термин «перегрев двигателя» фактически означает «чрезмерное повышение температуры охлаждающей жидкости двигателя». Если мигает контрольная лампа температуры охлаждающей жидкости, это указывает на перегрев двигателя. В этом случае действуйте следующим образом:

1. Выведите автомобиль в безопасное место за пределами проезжей части. Затем остановите автомобиль и включите аварийную световую сигнализацию. Переведите трансмиссию в положение парковки или нейтральное положение и задействуйте стояночный тормоз. Выключите кондиционер, если он работает.
2. Если из радиатора или расширительного бачка выходит охлаждающая жидкость или пар, выключите двигатель. Откройте капот после того, как перестанет выходить пар. Если охлаждающая жидкость или пар не выходят, оставьте двигатель работать и убедитесь в том, что вентилятор системы охлаждения работает. Выключите зажигание, если вентилятор системы охлаждения не вращается.
3. Визуально проверьте ремень привода вспомогательных агрегатов (ремень привода насоса охлаждающей жидкости) на наличие трещин или ослабления. Проверьте целостность радиатора, шлангов и загляните под автомобиль, чтобы убедиться в отсутствии явных утечек охлаждающей жидкости. Следует учитывать, что капли воды, вытекающие из работающего кондиционера, являются признаком его нормальной работы.
4. Если ремень привода вспомогательных агрегатов поврежден или наблюдается утечка охлаждающей жидкости, немедленно остановите двигатель и обратитесь в авторизованный сервисный центр Geely.
5. Если приводной ремень двигателя не поврежден и отсутствует утечка охлаждающей жидкости, проверьте расширительный бачок охлаждающей жидкости. Если охлаждающая жидкость в бачке отсутствует, долейте ее до половины бачка при работающем двигателе.
6. Когда температура охлаждающей жидкости снизится до нормальной, снова проверьте уровень охлаждающей жидкости в расширительном бачке. Долейте охлаждающую жидкость до половины бачка в случае необходимости. Существенная нехватка охлаждающей жидкости указывает на то, что в системе имеется утечка. Необходимо как можно скорее обратиться в авторизованный сервисный центр Geely, чтобы устранить неисправность.
7. После остановки в теплое время года охлаждающий вентилятор нередко продолжает работать в автоматическом режиме, причем довольно долго. Это нормальная ситуация. После того как двигатель остынет и потребность в работе системы охлаждения отпадет, охлаждающий вентилятор автоматически отключится.



Во избежание травм нельзя открывать капот до тех пор, пока выброс пара или охлаждающей жидкости указывает на то, что давление в двигателе остается высоким. При работающем (а также неработающем) двигателе не допускайте соприкосновения рук и одежды с ремнем привода вспомогательных агрегатов. При высокой температуре двигателя и радиатора не снимайте крышку радиатора. Выброс горячего пара и жидкости может привести к серьезным травмам. ◀

Самопроизвольная остановка двигателя / Высвобождение застрявшего автомобиля

Самопроизвольная остановка двигателя

1. Не меняя полосы движения, плавно уменьшите скорость, осторожно освободите занимаемую полосу, выведите автомобиль в безопасное место на обочине дороги и остановитесь.
2. Включите аварийную световую сигнализацию.
3. Попробуйте запустить двигатель повторно.

Если двигатель не запускается, обратитесь к разделу «Если двигатель не запускается».



При выключенном двигателе — усилители тормозной системы и рулевого управления не работают, поэтому вращение рулевого колеса и нажатие тормозной педали требуют более значительных усилий, чем обычно. ◀

Высвобождение застрявшего автомобиля

Если автомобиль застрял в снегу, грязи или песке, можно попытаться поочередно включать передачи переднего и заднего хода, чтобы «раскачать» автомобиль для его высвобождения.

1

2

3

4

5

6

7

8



Если поблизости от автомобиля — находятся люди, не применяйте описанный выше прием. При «раскачивании» в любой момент может начаться непредсказуемое движение автомобиля вперед или назад, что может привести к повреждению находящихся рядом объектов или травмированию людей. ◀



Чтобы при «раскачивании» автомобиля не допустить повреждения трансмиссии и других компонентов, необходимо соблюдать следующие меры предосторожности:

- Перед включением передачи переднего или заднего хода не нажимайте педаль акселератора.
- Не допускайте работы двигателя на холостом ходу и чрезмерной пробуксовки колес. Если в течение некоторого времени автомобиль не удается высвободить методом раскачки, попытайтесь использовать другие методы, например, буксировку автомобиля. ◀

Система вызова экстренных оперативных служб

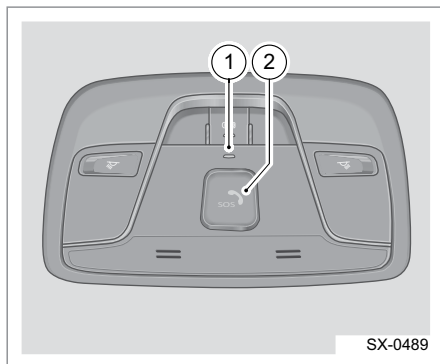
При помощи внутреннего контроллера эта система обнаруживает сигнал срабатывания подушек безопасности и осуществляемый вручную водителем экстренный вызов и посылает координаты (точные данные систем ГЛОНАСС, GPS) местоположения автомобиля, попавшего в аварию, направление движения автомобиля во время столкновения, информацию об автомобиле (идентификационный номер автомобиля (VIN), тип автомобиля, тип силового агрегата и т. д.) в Центр управления ЭРА-ГЛОНАСС по сети 2G / 3G. Оператор Центра оповещает пункт реагирования служб помощи при чрезвычайных ситуациях для принятия соответствующих мер.

Условия активации системы вызова экстренных оперативных служб

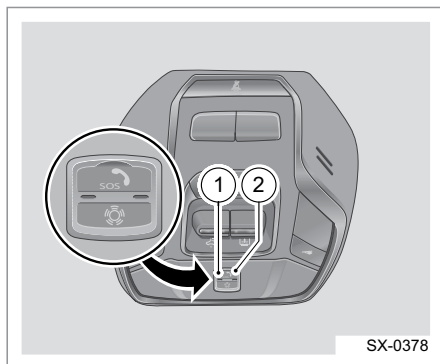
1. Контроллер обнаружил сигнал срабатывания подушек безопасности, переданный блоком АСУ.
2. Нажата кнопка SOS.
После активации система отправляет минимальный набор данных (МНД) оператору ЭРА-ГЛОНАСС и осуществляет вызов экстренных оперативных служб по голосовому каналу. Центр ЭРА-ГЛОНАСС подтвердит информацию о происшествии и запросит помощь служб экстренного реагирования.

После получения всей необходимой информации оператор ЭРА-ГЛОНАСС закончит вызов.

Тип 1 (без верхнего люка)



Тип 2 (с верхним люком)



1. Индикатор SOS
2. Кнопка SOS

Если пользователю необходимо вручную включить систему экстренного вызова, он может нажать кнопку SOS на панели управления верхнего люка; индикатор SOS указывает состояние системы и вызова соответственно. Если система работает исправно, пользователь может завершить голосовой вызов.

1

2

3

4

5


6

7

8


Техническое обслуживание и уход

Регулярное техническое обслуживание

 Для поддержания автомобиля в исправном техническом состоянии необходимо соблюдать периодичность работ по обслуживанию, проверке и ремонту, а также использовать рекомендуемые к применению масла и смазки в соответствии с указаниями, приведенными в сервисной книжке к автомобилю. Любые повреждения, вызванные несоблюдением графика технического обслуживания, не подлежат устранению по гарантии.

Надлежащее техническое обслуживание автомобиля позволяет содержать автомобиль в исправном состоянии, а также снизить негативное влияние на окружающую среду. Важно выполнять все рекомендованные работы по техническому обслуживанию.

Ненадлежащее техническое обслуживание автомобиля может отрицательно влиять на качество окружающего воздуха. Ненадлежащий уровень рабочей жидкости или несоответствующее давление воздуха в шинах может привести к повышению токсичности автомобильных выбросов. В целях защиты окружающей среды и поддержания автомобиля в исправном состоянии надлежащим образом выполняйте его техническое обслуживание. ◀

 Если автомобиль используется в следующих тяжелых условиях эксплуатации, рекомендуется увеличить количество обслуживаемых позиций и сократить интервалы регулярного технического обслуживания:

- Поездки на короткие расстояния (менее 10 км) при холодном двигателе (после стоянки в течение 1 ч).
- Эксплуатация автомобиля в условиях жаркого климата, когда температура превышает 30 °С в течение продолжительного времени, или в условиях холодного климата, когда температура ниже -15 °С в течение продолжительного времени.
- Продолжительная работа двигателя на холостом ходу или длительное движение с низкой скоростью на большое расстояние.
- Регулярные длительные поездки с высокой скоростью.
- Регулярное движение с частыми остановками в условиях транспортного затора.
- Регулярные поездки по песчаным или пыльным дорогам.
- Регулярные поездки по неровным, грязным или заснеженным дорогам.
- Профессиональное использование автомобиля в качестве такси, полицейского автомобиля и т. д.
- Заправка топливом ненадлежащего качества.

В случае использования автомобиля в суровых условиях в течение продолжительного времени рекомендуется сократить интервалы технического обслуживания для следующих позиций: моторное масло, масляный фильтр двигателя, воздушный фильтр, приводной ремень и т. д. ◀

1

2

3

4

5

6

7

8

Техническое обслуживание автомобиля

Придерживайтесь регламента технического обслуживания приведенного в сервисной книжке, прилагаемой к вашему автомобилю.

Для проведения технического обслуживания рекомендуется обращаться в авторизованный сервисный центр Geely.

Используйте оригинальные запасные части, приобретаемые в авторизованном сервисном центре Geely.ограничений.



Работы по техническому обслуживанию автомобиля могут быть опасными. Пытаясь выполнить определенные работы по техническому обслуживанию, неподготовленный человек может получить тяжелую травму. Самостоятельно выполнять техническое обслуживание можно только в том случае, если вы располагаете базовыми знаниями о техническом обслуживании, а также необходимыми инструментами.

Если вы не уверены в том, что справитесь самостоятельно, обратитесь в авторизованный сервисный центр Geely, где квалифицированные специалисты выполнят необходимое техническое обслуживание.



Некоторые работы по техническому обслуживанию весьма сложны. Поэтому вы должны в достаточной мере располагать опытом, навыками и оборудованием, необходимыми для проведения технического обслуживания. В противном случае поручайте эту работу специалистам сервисного центра GEELY. На станции технического обслуживания GEELY, технические специалисты выполнят необходимые работы по техническому обслуживанию с использованием оригинальных запасных частей. Марки масел и других

смазочных материалов, рекомендованных к использованию, приведены в разделе «Рекомендуемые рабочие жидкости и рабочий объем» использовать именно такие масла и смазки. Прежде чем приступать к эксплуатации автомобиля, необходимо заменить соответствующие детали и выполнить все необходимые ремонтные работы. См. «Рекомендуемые жидкости и рабочий объем» в главе 8.

Отметки о проведении технического обслуживания

Подробные сведения см. в сервисной книжке автомобиля. После выполнения очередных работ по техническому обслуживанию в авторизованный сервисный центр «Geely» обязательно проследите за тем, чтобы в сервисной книжке были проставлены подпись ответственного лица и печать.

Контроль токсичности выхлопных газов

На автомобиле установлены устройства снижения токсичности выхлопных газов и средства утилизации топливных паров в соответствии с действующими законодательными требованиями. Ненадлежащая настройка параметров двигателя может негативно повлиять на токсичность выхлопных газов, мощность двигателя и расход топлива, а также может привести к перегреву с последующим повреждением каталитического нейтрализатора и двигателя.

Владелец или специалист по ремонту не должен заменять, модифицировать или регулировать такие устройства. Не изменяйте рабочие параметры двигателя, так как это может отрицательно сказаться на токсичности выбросов автомобиля.

Самостоятельное техническое обслуживание

В случае значительного или резкого снижения уровня жидкости или неравномерного износа шин немедленно передайте автомобиль для ремонта в авторизованный сервисный центр Geely.

В дополнение к работам по техническому обслуживанию, упомянутым в сервисной книжке, владелец должен регулярно выполнять базовые проверки. Ниже перечислено несколько рекомендаций по этому поводу.

Ежедневные проверки:

- Проверяйте работу световых приборов, звукового сигнала, стеклоочистителя, омывателя и аварийной световой сигнализации.
- Проверяйте работу ремней безопасности и тормозов.
- Проверяйте площадку под автомобилем на предмет признаков утечки масел и рабочих жидкостей.
- Проверяйте состояние шин.

Еженедельные проверки:

- Уровень моторного масла.
- Уровень охлаждающей жидкости.
- Уровень тормозной жидкости.
- Уровень жидкости в бачке стеклоомывателя.
- Состояние шин и давление воздуха в них.
- Работа системы кондиционирования воздуха

i Если автомобиль длительное время эксплуатируется на высокой скорости, интервал проверки уровня моторного масла следует сократить. ◀

Ядовитая жидкость

Жидкости, используемые в автомобиле, ядовиты. Не глотайте их и не допускайте их контакта с открытыми ранами.

Ядовитыми являются следующие жидкости: электролит аккумуляторной батареи, антифриз, тормозная жидкость, бензин, моторное масло и жидкость стеклоомывателя. В целях безопасности прочитайте и соблюдайте все инструкции, напечатанные на этикетках и емкостях.

Отработанное моторное масло

Длительный контакт с моторным маслом может привести к серьезным кожным заболеваниям, таким как воспаление и рак кожи. Тщательно мойте руки после контакта с моторным маслом. Не утилизируйте отработанное моторное масло безответственно и старайтесь не допускать загрязнения окружающей среды.

1

2

3

4

5

6

7

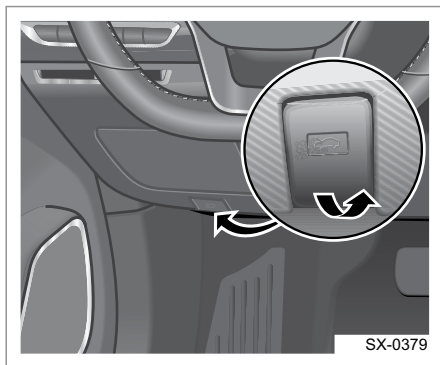
8

Капот двигателя

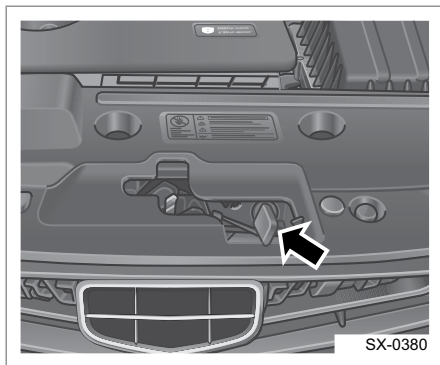
Открытие капота

Для открывания капота выполните следующие действия:

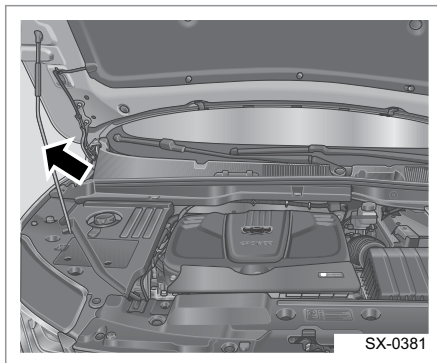
1. Потяните ручку открывания капота, обозначенную соответствующим символом, слева под приборной панелью со стороны водителя.



2. Чтобы открыть замок, поднимите вверх предохранительную защелку капота, язычок которой находится в центральной части решетки радиатора.



3. Установите упор капота для удержания капота. Удостоверьтесь что упор находится в посадочном пазе.



⚠ Не открывайте капот двигателя, если рычаг стеклоочистителя находится в вертикальном положении по отношению к ветровому стеклу. В противном случае стеклоочиститель и ветровое стекло будут повреждены. ◀

⚠ Моторный отсек автомобиля — это зона высокой опасности. Во время регулировок и проверок эксплуатационных жидкостей в моторном отсеке можно обжечься, поцарапаться или получить другую травму и даже вызвать пожар неосторожными действиями. Будьте предельно осторожны и внимательны. ◀

Закрывание капота

Разместите опору капота в монтажном пазе. Перед закрыванием капота убедитесь в том, что все заливные горловины закрыты крышками.

Потяните капот вниз, чтобы он закрылся под собственным весом до щелчка.

Щелчок указывает на то, что капот надежно закрыт. После закрывания капота попытайтесь открыть его, взявшись за передний край, чтобы проверить надежность фиксации.



Если капот не закрыт должным образом, нельзя начинать движение. Не зафиксированный должным образом капот может внезапно открыться и закрыть водителю обзор. Следствием этого может стать повреждение автомобиля или другого имущества, а также травмы и даже гибель людей. ◀

1

2

3

4

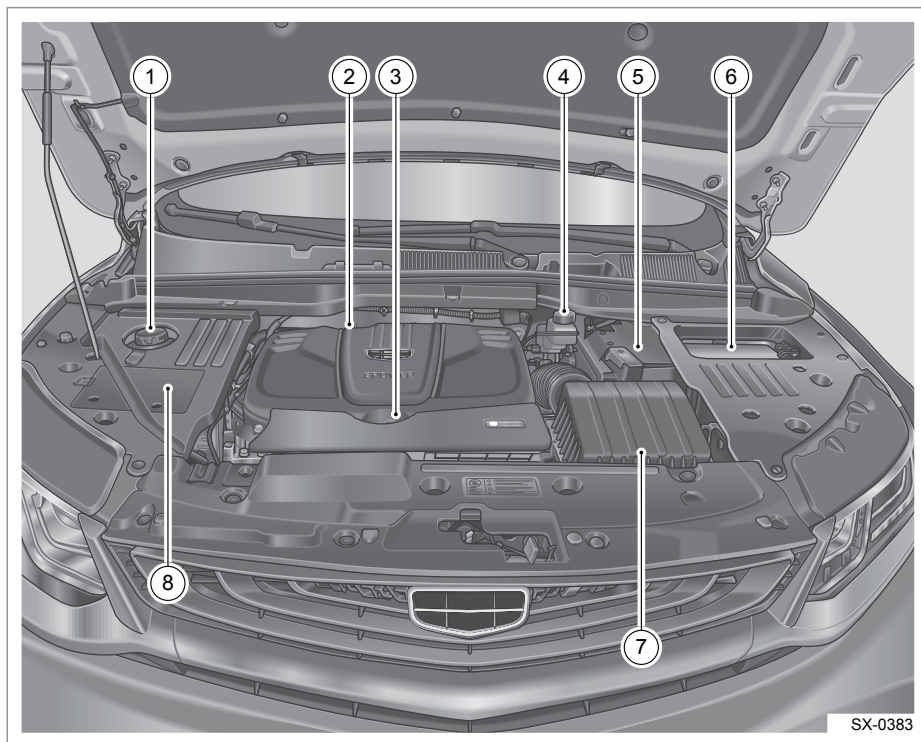
5

6

7


8


Моторный отсек



SX-0383

- | | |
|--|---|
| 1. Расширительный бачок системы охлаждения двигателя | 5. Аккумуляторная батарея |
| 2. Крышка маслоналивной горловины двигателя | 6. Блок предохранителей в моторном отсеке |
| 3. Маслоизмерительный щуп двигателя | 7. Воздушный фильтр двигателя |
| 4. Бачок для тормозной жидкости | 8. Бачок для жидкости стеклоомывателя |

 Для деталей двигателя и моторного отсека характерны различные — температурные режимы работы, изменять которые не допускается. Изменение рабочей температуры или применение других материалов может вызвать тепловое повреждение деталей двигателя и моторного отсека. ◀

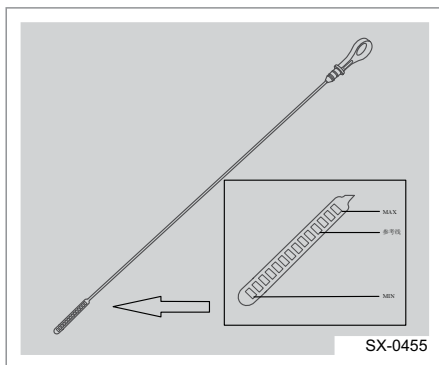
 Защиту двигателя необходимо устанавливать только рекомендованную производителем.

Двигатель

Проверка уровня и долив моторного масла

Лучше всего проверять уровень масла в двигателе при каждой заправке автомобиля топливом. Чтобы получить достоверные результаты измерения, проверяйте уровень моторного масла до его полного остывания. Автомобиль при этом должен находиться на горизонтальной площадке.

Маслоизмерительный щуп двигателя можно узнать по кольцевой рукоятке желтого цвета. Расположение маслоизмерительного щупа двигателя показано на рисунке в пункте «Моторный отсек».



1. Заглушите двигатель и выждите 10 мин, пока масло не стечет назад в поддон. В противном случае с помощью маслоизмерительного щупа двигателя невозможно будет определить фактический уровень моторного масла.
2. Извлеките маслоизмерительный щуп двигателя, протрите его насухо бумажным полотенцем или чистой тканью, а затем вставьте щуп обратно до упора.

3. Снова извлеките маслоизмерительный щуп и определите уровень масла, который не должен быть ниже отметки MIN на щупе.
4. Если уровень моторного масла находится ниже метки MIN, снимите крышку маслониливной горловины двигателя и долейте моторное масло с таким расчетом, чтобы его уровень соответствовал метке MAX на маслоизмерительном щупе.
5. Запустите двигатель и дайте ему поработать в режиме холостого хода в течение 3 мин, затем заглушите его. Через 10 минут повторно проверьте уровень моторного масла. При необходимости снова долейте моторное масло в необходимом количестве.
6. В конце убедитесь, что щуп моторного масла вставлен на место и крышка заливной горловины снова установлена на место.

Используйте моторное масло, рекомендованное и допущенное к применению компанией Geely. См. «Рекомендуемые жидкости и рабочий объем» в главе 8.



Утилизируйте отработанное моторное масло согласно требованиям законов по защите окружающей среды. ◀



Предупреждение: оптимальный уровень масла, определяемый по щупу – между отметками MIN и MAX. Однако, уровень масла до 5 мм ниже отметки MIN также считается допустимым для работы двигателя. ◀

Если возникает подозрение на повышенный расход масла (более 1 л на 1000 км пробега), обратитесь в авторизованный сервисный центр «Geely» для проведения проверки.

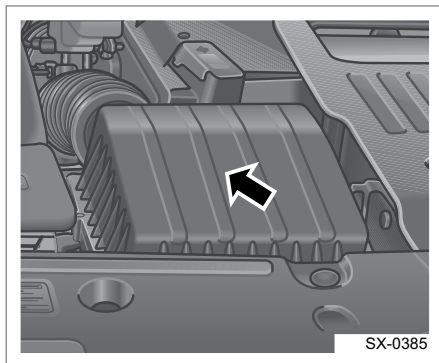
Воздушный фильтр двигателя / фильтрующий элемент

Фильтрующий элемент воздухоочистителя двигателя расположен под капотом двигателя.

Периодичность проверки фильтрующего элемента

Периодичность проверки воздухоочистителя со сменным фильтрующим элементом указана в сервисной книжке автомобиля. Чтобы проверить воздухоочиститель со сменным фильтрующим элементом, демонтируйте фильтрующий элемент, слегка встряхните его и определите количество накопившихся загрязнений и пыли. Заменить фильтрующий элемент на новый необходимо в том случае, если на нем наблюдаются затвердевшие загрязнения. Порядок замены фильтрующего элемента воздухоочистителя приведен ниже.

Замена фильтрующего элемента воздухоочистителя двигателя





Порядок проверки или замены фильтрующего элемента воздушного фильтра приведен ниже:


1. Откройте капот.
2. Выверните винты, соединяющие верхний и нижний корпус воздушного фильтра, и извлеките фильтрующий элемент.
3. Визуально определите степень загрязненности стороны забора воздуха фильтрующего элемента. Очистите фильтрующий элемент с выходной стороны с помощью сжатого воздуха или замените его, если он слишком грязный.
4. Установите фильтрующий элемент на место, установите верхний и нижний корпус воздушного фильтра.
5. Затяните винты, чтобы зафиксировать крышку должным образом.
6. Закройте капот.

Система охлаждения


Охлаждающая жидкость, заправленная в систему охлаждения нового автомобиля, не только предохраняет двигатель от замерзания в условиях низкой температуры окружающего воздуха, но и защищает все компоненты системы от коррозии. Она также предотвращает образование отложений в системе и обеспечивает оптимальный температурный режим для работы двигателя.

 Не допускается заменять охлаждающую жидкость какой-либо другой жидкостью. Следует использовать марку и тип охлаждающей жидкости, рекомендованные производителем. ◀

 Вентилятор системы охлаждения может стать причиной травм даже при неработающем двигателе. Необходимо не допускать контакта рук, одежды и инструментов с вентилятором. ◀

 Шланги радиатора, отопителя и другие детали могут сильно нагреваться при работе двигателя. Не прикасайтесь к этим компонентам во избежание получения ожога.

Запрещается запускать двигатель при наличии утечки охлаждающей жидкости. Во время работы двигателя охлаждающая жидкость может полностью вытечь. В результате двигатель будет поврежден. Кроме того, можно получить ожоги. Прежде чем начинать движение на автомобиле, необходимо устранить все утечки. ◀

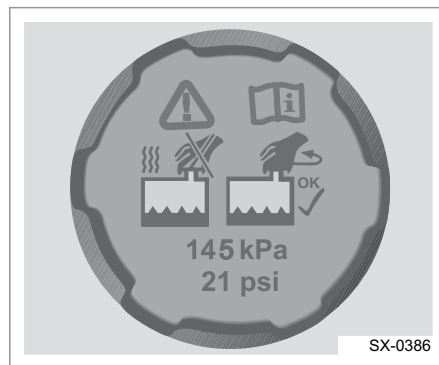
 Утилизируйте отработанную охлаждающую жидкость в соответствии с требованиями местных природоохранных законов. ◀

Проверка уровня охлаждающей жидкости

При проверке уровня охлаждающей жидкости автомобиль должен находиться на горизонтальной площадке. Убедитесь, что уровень охлаждающей жидкости в расширительном бачке находится между метками MIN и MAX. Если охлаждающая жидкость в бачке горячая, не выполняйте никаких действий до тех пор, пока она не остынет. Если уровень охлаждающей жидкости опустился ниже метки MIN, заправьте расширительный бачок системы охлаждения охлаждающей жидкостью в соответствии с предписанной процедурой.

Заполнение расширительного бачка охлаждающей жидкостью

Не открывайте крышку расширительного бачка до тех пор, пока система охлаждения, в том числе крышка бачка и верхний шланг радиатора, не остынут в достаточной мере.



1. Медленно поворачивайте крышку против часовой стрелки. Откройте крышку после того, как услышите характерный шипящий звук. Звук указывает на то, что в бачке сохраняется давление.

1

2

3

4


5

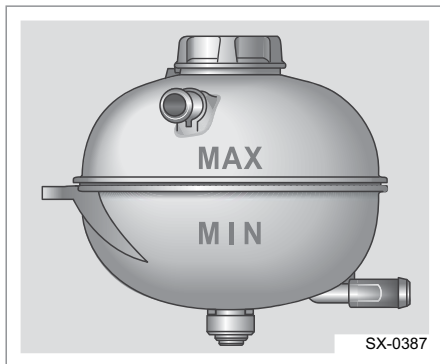
6

7


8


2. Продолжая поворачивать крышку, снимите ее.

 Выброс пара и кипящей жидкости из горячей системы охлаждения может привести к тяжелым ожогам. Система охлаждения работает под давлением, поэтому даже при незначительном открывании крышки бачка возможен выброс кипящей жидкости. Если необходимо открыть крышку, следует подождать, пока система охлаждения и крышка расширительного бачка не остынут. ◀




3. Заправьте расширительный бачок охлаждающей жидкостью с таким расчетом, чтобы уровень жидкости находился между метками MAX и MIN на бачке.

 При проливе охлаждающей жидкости на детали горячего двигателя можно получить ожог. ◀


 Не смешивайте охлаждающие жидкости разных марок и с разными характеристиками. В состав охлаждающих жидкостей разных марок входят химические соединения разных типов, например антикоррозионные и стабилизирующие добавки. При смешивании таких веществ могут происходить химические реакции с опасными последствиями, такими как образование осадка, расслоение и корро-

зия. Это может привести к сокращению срока службы двигателя. ◀

 Пожалуйста, заправьте охлаждающей жидкостью на основе этиленгликоля, утвержденной компанией Geely. Повреждения или неисправность деталей, вызванные использованием низкокачественной или отклоненной охлаждающей жидкости, не покрываются гарантией. ◀

4. При открытом бачке запустите двигатель и подождите, пока не начнет нагреваться верхний шланг радиатора. Будьте осторожны, не касайтесь охлаждающего вентилятора. В этот момент уровень охлаждающей жидкости в расширительном бачке может снизиться. Если уровень охлаждающей жидкости понизился, заправьте расширительный бачок охлаждающей жидкостью с таким расчетом, чтобы уровень жидкости находился между метками MAX и MIN на бачке.

5. Установите на место крышку. Рукой затяните крышку надлежащим образом.

 Если крышка радиатора не будет плотно затянута, может произойти утечка охлаждающей жидкости и повреждение двигателя. Обеспечьте правильную затяжку крышки.


Существенное понижение уровня охлаждающей жидкости в течение короткого промежутка времени может быть следствием утечки в системе охлаждения. Как можно скорее обратитесь в авторизованный сервисный центр «Geely» для проведения проверки и ремонта. ◀

Тормозная система


Автомобили с эффективно работающей тормозной системой должны своевременно и быстро замедляться или останавливаться после нажатия педали тормоза при любой скорости с минимальной длиной тормозного пути. Эффективное торможение играет очень важную роль в повышении средней скорости автомобиля и обеспечении безопасности движения.

Чрезмерно изношенные тормозные колодки не обеспечивают должной эффективности тормозной системы. Износ тормозных колодок зависит в основном от условий эксплуатации автомобиля и манеры вождения. Если автомобиль часто эксплуатируется в городских условиях, для поездок на короткие расстояния, или используется в качестве гоночного автомобиля, рекомендуется сократить периодичность проверки толщины тормозных колодок по сравнению с периодичностью, указанной в сервисной книжке автомобиля.

Если тормозную жидкость не менять в течение длительного времени, в трубопроводах системы при торможении может создаваться сопротивление воздуха, в результате чего эффективность тормозной системы значительно снижается.

 Не применяйте резкое торможение — при движении автомобиля по узкой дороге, в дождь или по дороге, покрытой снегом, льдом или грязью. При движении на затяжном спуске переключайтесь на пониженную передачу. Для уменьшения скорости используйте главным образом торможение двигателем, а рабочую тормозную систему используйте как вспомогательное средство замедления. Не используйте движение накатом и не переводите рычаг переключения пе-

редач в нейтральное положение. После преодоления участка, покрытого водой, необходимо несколько раз подряд нажать педаль тормоза, чтобы удалить влагу с тормозных накладок. Такие действия позволят восстановить эффективность тормозной системы. ◀

 Чтобы обеспечить оптимальную эффективность тормозной системы и минимальный износ тормозных механизмов, для замены тормозных колодок обращайтесь в авторизованный сервисный центр Geely.

На протяжении первых 200-300 км пробега осуществляется притирка новых тормозных колодок, поэтому их фрикционные характеристики в этот период не достигают своих максимальных значений. Именно поэтому необходима притирка тормозных колодок. В этот период эффективность торможения ниже обычной. Ощутить это можно по увеличению усилия, требуемого для нажатия педали тормоза. Кроме того, необходима притирка новых тормозных колодок в соответствии с приведенным выше описанием. Рекомендуется избегать чрезмерного приближения к другим автомобилям во время езды. Будьте осторожны при использовании новых тормозных колодок и шин в случае экстренного торможения. Избегайте ситуаций, описанных выше. ◀

Ход педали тормоза

Если педаль тормоза после торможения не возвращается в исходное положение или ее ход увеличивается слишком быстро, обратитесь в авторизованный сервисный центр Geely. Эти проявления могут указывать на необходимость ремонта тормозной системы.

1

2

3

4

5

6

7

8

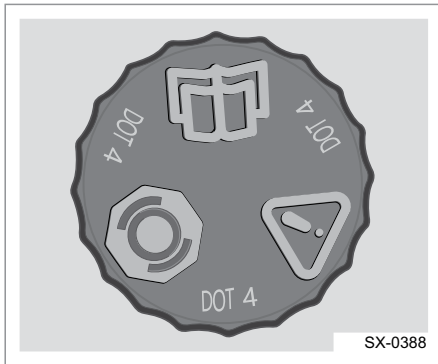
Замена деталей тормозной системы

Тормозная система автомобиля имеет очень сложную конструкцию. Многие компоненты изготовлены с высокой точностью. Чтобы получить максимальную эффективность торможения, компоненты должны идеально совмещаться друг с другом.

При замене деталей тормозной системы обязательно используйте разрешенные к применению оригинальные запасные части. В случае установки некачественных деталей тормозной системы эффективность торможения может значительно уменьшиться.

Тормозная жидкость

В бачок для тормозной жидкости необходимо заливать только тормозную жидкость марки DOT4.





Существует две причины, по которым уровень тормозной жидкости в бачке может снижаться.

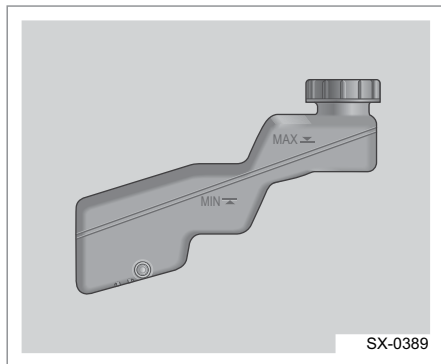
1. Уровень тормозной жидкости может понизиться вследствие нормального износа тормозных колодок. После установки новых тормозных колодок уровень восстановится до нормы.

2. Также уровень тормозной жидкости может снижаться в результате утечки жидкости из трубопроводов гидроривода тормозов. В этом случае необходимо отремонтировать гидравлическую систему тормозов, так как утечка тормозной жидкости приведет к нарушению нормальной работы тормозной системы.


Проблему утечки невозможно устранить простой доливкой тормозной жидкости. Если тормозную жидкость доливают в процессе износа тормозных колодок, после установки новых тормозных колодок количество тормозной жидкости в бачке может оказаться избыточным. Доливайте или удаляйте тормозную жидкость по мере необходимости только после того, как ремонт гидравлической системы тормозов будет завершен. Когда уровень тормозной жидкости снижается до определенного предела, загорается сигнальная лампа тормозной системы.

 При добавлении избыточного количества тормозной жидкости она может пролиться на двигатель и воспламениться, если двигатель горячий. При этом находящиеся поблизости люди могут получить ожоги, а автомобиль будет поврежден. Поэтому доливайте тормозную жидкость по мере необходимости только после того, как ремонт гидравлической системы тормозов будет завершен. ◀

 Разрешается использовать только тормозную жидкость DOT4 из закрытой емкости. Перед открыванием крышки бачка тормозной жидкости обязательно очистите крышку и участок вокруг нее. Это предотвратит попадание грязи внутрь бачка. ◀



Уровень тормозной жидкости должен находиться между метками MAX и MIN.

 Использование ненадлежащей жидкости может привести к серьезному повреждению деталей гидропривода тормозов. Например, уплотнительные детали гидропривода тормозов могут быть серьезно повреждены вследствие добавления всего нескольких капель минерального (например, моторного) масла.

Поврежденные детали придется заменить. Не доливайте в систему жидкость ненадлежащего качества. Пролив тормозной жидкости на окрашенные поверхности автомобиля может привести к повреждению лакокрасочного покрытия. Не допускайте попадания тормозной жидкости на кузов автомобиля. Смойте тормозную жидкость немедленно в случае ее попадания на автомобиль. ◀


Система рулевого управления с гидроусилителем


Электрический усилитель рулевого управления (EPS)

Автомобиль оборудован электрическим усилителем рулевого управления. Эффективность системы рулевого управления является одной из важных особенностей автомобиля. Она оказывает непосредственное влияние на устойчивость автомобиля. Также она играет важную роль в обеспечении безопасности вождения, снижении вероятности происшествий и создании комфортных условий работы для водителя.

Если вы ощущаете, что усилие, прилагаемое к рулевому колесу, увеличилось, обратитесь в авторизованный сервисный центр «Geely» для проверки автомобиля.



 Если аккумуляторная батарея была снова заряжена, пожалуйста, поверните рулевое колесо влево и вправо до упора и задержите на 1 с до поворота в прямое положение. ◀

 Если система рулевого управления неисправна и нуждается в ремонте руля или рулевого механизма, как можно скорее обратитесь в авторизованный сервисный центр «Geely» для проверки и ремонта. ◀

1

2

3

4

5

6

7

8

Блок-фара

Запотевание передней блок-фары

Конструкцией блок-фары предусмотрена ее вентиляция для адаптации к нормальному изменению давления при включении и выключении ламп. Поэтому запотевание является нормальным явлением, которое обусловлено конструкцией фары. Влага проникает внутрь фары через вентиляционные отверстия, поэтому при снижении температуры наружного воздуха фары могут запотевать. При запотевании на рассеивателях фар образуется тонкий слой водяного конденсата. В нормальных условиях эксплуатации конденсат, образующийся на стеклах фар, удаляется естественным образом в процессе поездки или через некоторое время после включения фар. Это нормальное физическое явление.

Перечисленные ниже обстоятельства являются приемлемыми.

- Имеется тонкий слой конденсата (без продолговатых пятен, образуемых стекающей водой, без водяных «дорожек» и без видимых мелких водяных капель).
- Площадь распространения конденсата на рассеивателях фар не превышает 50% общей площади рассеивателей.

Перечисленные ниже обстоятельства являются неприемлемыми (как правило, это бывает обусловлено проникновением воды внутрь фары).


- Наличие большого количества воды внутри фар.
- Наличие на рассеивателях фар обширных участков, занятых водяными каплями, водяными «дорожками»

или продолговатыми пятнами, которые образует стекающая вода.

Если обнаружены любые из описанных выше недопустимых явлений, доставьте автомобиль в авторизованный сервисный центр «Geely» для ремонта.

Аккумуляторная батарея

Ваш автомобиль оснащен необслуживаемой аккумуляторной батареей. Расположение аккумуляторной батареи показано в разделе «Моторный отсек», глава 7 «Техническое обслуживание и уход за автомобилем».

 В выводах аккумуляторной батареи, клеммах и связанных с ними деталях содержится свинец и его соединения. Эти химические вещества могут вызывать рак и нанести вред репродуктивной системе человека. Поэтому после работы с этими компонентами обязательно вымойте руки. Эксплуатация и обслуживание аккумуляторной батареи. ◀

Использование и техническое обслуживание аккумуляторной батареи

Чтобы продлить срок службы аккумуляторной батареи и поддержать нормальное функционирование электрической системы автомобиля, необходимо соблюдать перечисленные ниже рекомендации.

- Не допускайте избыточной зарядки аккумуляторной батареи или нахождения ее в разряженном состоянии в течение длительного времени.
- Если аккумуляторная батарея разряжена, или уровень ее заряда недостаточен для запуска двигателя автомобиля (об этом может свидетельствовать тусклый свет фар), необходимо зарядить аккумуляторную батарею от внешнего источника электропитания.
- Аккумуляторную батарею следует беречь от источников тепла и открытого огня. При зарядке аккумуляторной батареи и при обращении с ней необходимо обеспечить хорошую

вентиляцию, чтобы предотвратить возможные травмы и ожоги.

- Не допускайте разрядку батареи большим током. Длительность каждой попытки запуска двигателя следует ограничить пятью секундами. Интервал между двумя последовательными попытками запуска должен превышать 15 секунд.
- Чтобы исключить негативное воздействие вибрации, аккумуляторная батарея должна быть надежно закреплена на автомобиле.
- Проверяйте надежность крепления кабельных клемм к выводам аккумуляторной батареи, чтобы исключить искрение, которое может привести к взрыву аккумуляторной батареи. Окислы и сульфаты, образующиеся в соединениях клемм с выводами аккумуляторной батареи, следует удалять, а клеммы покрывать техническим вазелином, чтобы предотвратить развитие коррозии.

При эксплуатации автомобиля в регионах с холодным климатом нельзя допускать чрезмерной разрядки аккумуляторной батареи, чтобы исключить замерзание электролита.

1

2

3

4

5

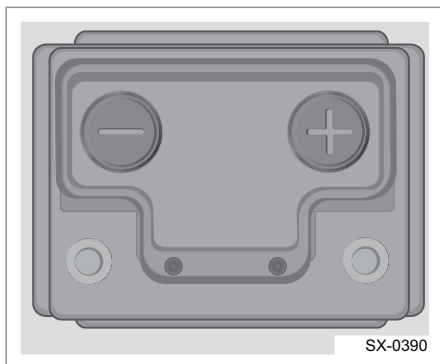
6

7

8

Проверка состояния аккумуляторной батареи

Ваш автомобиль оснащен необслуживаемой аккумуляторной батареей. По этой причине необходимость поддержания уровня электролита отсутствует.



Замена аккумуляторной батареи

Для замены следует использовать такую же аккумуляторную батарею, как установленная на автомобиле изначально (такого же типа и с такими же техническими характеристиками). Для снятия, замены и установки аккумуляторной батареи обратитесь на станцию технического обслуживания Geely.



После замены аккумуляторной батареи передайте снятую аккумуляторную батарею на станцию технического обслуживания «Geely» или в специальную организацию для утилизации в соответствии с требованиями действующего природоохранного законодательства. В аккумуляторной батарее содержится едкий кислотный раствор. При транспортировке и хранении аккумуляторной батареи следите, чтобы она была обращена верхней частью вверх. Не роняйте аккумуляторную батарею. ◀



Кислота, содержащаяся в — аккумуляторной батарее, может вызвать ожоги и стать причиной образования взрывоопасного водорода. Соблюдайте осторожность во избежание получения травм. Правила безопасного обращения с аккумуляторной батареей приведены в разделе «Запуск двигателя от внешнего источника питания», глава 6 «Действия в непредвиденной ситуации».

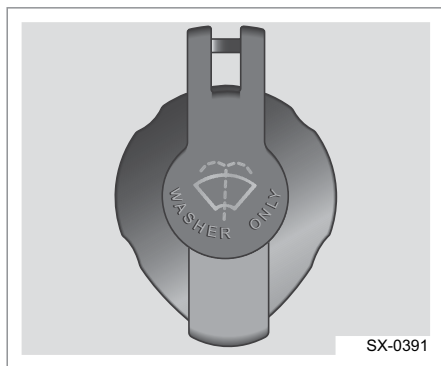
Хранение автомобиля

При стоянке автомобиля в его электрической системе происходит слабое потребление тока. Если автомобиль не эксплуатируется в течение продолжительного времени, аккумуляторная батарея может полностью разрядиться. Помещая автомобиль на длительное хранение, отсоедините черный отрицательный кабель (-) от аккумуляторной батареи, чтобы предотвратить ее чрезмерную разрядку.


Стеклоомыватель

Рекомендации по выбору жидкости стеклоомывателя. Прежде чем использовать приобретенную жидкость для стеклоомывателя, обязательно прочитайте инструкции производителя. Если температура в регионе эксплуатации автомобиля опускается ниже 0°C , жидкость стеклоомывателя следует выбирать с достаточно низкой температурой замерзания.

Долив жидкости стеклоомывателя



Откройте крышку заливной горловины с символом стеклоомывателя. Долейте жидкость стеклоомывателя в бачок вплоть до заполнения. Расположение заливной горловины стеклоомывателя показано в разделе «Моторный отсек», глава 7 «Техническое обслуживание и уход за автомобилем».

 Если используется концентрированная жидкость для стеклоомывателя, разбавьте ее водой в соответствии с инструкцией производителя.

Не добавляйте воду в готовую к использованию жидкость стеклоомывателя.

В противном случае жидкость может замерзнуть и повредить бачок стеклоомывателя и другие компоненты системы.

Кроме того, моющая способность воды уступает жидкости стеклоомывателя. В очень холодную погоду бачок для жидкости стеклоомывателя можно заполнять не более чем на $3/4$ объема. Это позволит оставить свободное место для расширения жидкости стеклоомывателя при замерзании и не допустить разрыва бачка, который возможен при его полной заправке. Не используйте охлаждающую жидкость (антифриз) в системе стеклоомывателя. Это может привести к повреждению системы стеклоомывателя и лакокрасочного покрытия автомобиля. ◀

1

2

3

4

5

6

7

8

Стеклоочиститель

Щетки стеклоочистителя

☐ Смазка, силикон и нефтепродукты могут негативно повлиять на очищающие свойства щеток стеклоочистителя. Регулярно промывайте щетки стеклоочистителя теплой мыльной водой и проверяйте их состояние.

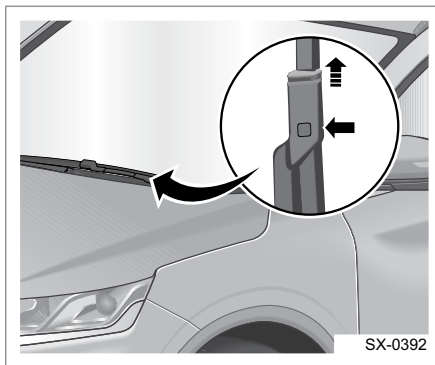
Как можно чаще мойте ветровое стекло. Не используйте щетки стеклоочистителя для соскабливания грязи и песка с ветрового стекла, так как такое обращение может ухудшить очищающую способность щеток стеклоочистителя и сократить срок их службы. Обнаружив, что щетки стеклоочистителя затвердели или растрескались и стеклоочиститель оставляет царапины на стекле или не удаляет загрязнения на определенных участках, замените щетки стеклоочистителя.

Регулярно очищайте ветровое стекло разрешенным к применению средством для очистки стекол. После замены щеток стеклоочистителя убедитесь, что новые щетки эффективно очищают ветровое стекло.

Используйте только те щетки стеклоочистителя, технические характеристики которых аналогичны оригинальным щеткам. Если стеклоочиститель и ветровое стекло покрыты инеем, снегом или заледенели, перед использованием стеклоочистителя следует очистить щетки и стекло от снега и льда, чтобы не допустить повреждения стеклоочистителя.

Если ветровое стекло сухое или на его поверхности имеются твердые предметы, не используйте стеклоочиститель. В противном случае возможно повреждение щеток стеклоочистителя и ветрового стекла. ◀


Замена щеток переднего стеклоочистителя



Активация функции обслуживания переднего стеклоочистителя

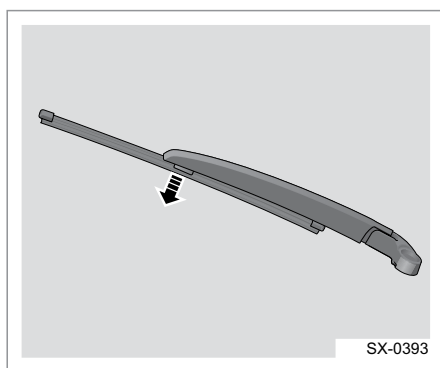
Поверните переключателя стеклоочистителя в течение 30 секунд после выключения зажигания, блок BCM переведет передний стеклоочиститель в режим работы на низкой скорости, и щетки очистителя останутся в средней части ветрового стекла. Щетки стеклоочистителя автоматически вернуться в исходное положение при включении зажигания. Необходимо проверить щетки стеклоочистителя на наличие износа и повреждений. Для замены щетки стеклоочистителя:

1. Отведите щетку стеклоочистителя от ветрового стекла при активированной функции обслуживания стеклоочистителя.
2. Нажмите на язычок над щеткой стеклоочистителя.
3. Потяните щетку стеклоочистителя в направлении стрелки, чтобы отсоединить ее от рычага.
4. Снимите щетку стеклоочистителя.

 Не допускайте контакта рычага стеклоочистителя с ветровым стеклом. Если не установить щетку стеклоочистителя, лобовое стекло будет повреждено при контакте с рычагом. Ущерб по этой причине не покрывается гарантией автомобиля. ◀


5. Протяните новую щетку стеклоочистителя в рычаг стеклоочистителя, пока не будет слышен щелчок.
6. Сложите рычаг стеклоочистителя назад на ветровое стекло и верните стеклоочиститель в исходное положение.

Замена щетки заднего стеклоочистителя



Проверьте щетку стеклоочистителя заднего ветрового стекла на наличие износа или трещин. Для замены щетки стеклоочистителя:

1. Остановите стеклоочиститель в положение парковки.
2. Оттяните сборку щетки стеклоочистителя заднего стекла от ветрового стекла.
3. Извлеките щетку стеклоочистителя из рычага стеклоочистителя.

 Не допускайте контакта рычага стеклоочистителя с ветровым стеклом. Если щетка стеклоочистителя не установлена, ветровое стекло будет повреждено при контакте с рычагом, любое повреждение, вызванное этим, не покрывается гарантией.

4. Вставьте новую щетку стеклоочистителя и прижмите на место.
5. Сложите рычаг стеклоочистителя на заднее ветровое стекло.

1

2

3

4

5

6

7

8

Шины

Новый автомобиль комплектуется оптимальными по своим свойствам шинами. При возникновении вопросов, связанных с техническим обслуживанием и гарантийным ремонтом шин, обратитесь к сервисной книжке автомобиля, в которой приведена соответствующая подробная информация.

Дополнительную информацию также можно получить у производителя шин.



Ненадлежащее использование или неправильное техническое обслуживание шин очень опасно.

Недостаточное давление воздуха в шинах также опасно, как и перегрузка шин. Дорожно-транспортное происшествие, ставшее следствием этих факторов, может привести к тяжелым травмам.

Необходимо регулярно проверять состояние шин и поддерживать в них рекомендованное давление воздуха.

Давление воздуха следует проверять при холодных шинах. Обратитесь к разделу «Нормы давления воздуха в шинах (для холодных шин)» главы VIII «Технические характеристики».

Шины, давление в которых превышает норму, больше подвержены царапинам, проколам или разрыву вследствие резкого удара, например, при наезде на выбоину. Поэтому необходимо поддерживать в шинах рекомендованное давление воздуха.

Использование поврежденных или бывших в употреблении шин может привести к аварии. Необходимо своевременно заменять шины с чрезмерно изношенным протектором и поврежденные шины. ◀

Зимние шины

Если предполагается частая эксплуатация автомобиля на обледеневших или заснеженных дорогах, необходимо установить на автомобиль зимние шины. Все-сезонные шины отличаются превосходно сбалансированным набором рабочих характеристик для большинства дорожных покрытий. Однако эти шины не обеспечивают такого сцепления с поверхностью, покрытой льдом или снегом, какое позволяют получить зимние шины.

Как правило, использование зимних шин позволяет увеличить сцепление колес с дорожным покрытием, которое покрыто льдом или снегом. Использование зимних шин на сухих дорогах может привести к ухудшению сцепления колес с дорожным покрытием, к повышению уровня шума и к сокращению срока службы протектора. После установки зимних шин следует обратить внимание на изменения, произошедшие в управлении автомобилем (в частности, в торможении).

По вопросам поставки зимних шин с подбором соответствующих типоразмеров обращайтесь в авторизованный сервисный центр Geely. Если принято решение об установке зимних шин, следует обратить внимание на следующие моменты:

- Следует использовать шины одной и той же марки, а также с одинаковым рисунком протектора на всех четырех колесах.
- Допускается использование только шин радиальной конструкции, размер, грузоподъемность и допустимая скорость которых соответствуют техническим характеристикам оригинальных шин.

- Если выбраны зимние шины с низким значением номинальной скорости, ни в коем случае не превышайте максимально допустимую для таких шин скорость.

Давление воздуха в шинах

Давление воздуха в шинах Шины работают эффективно только в том случае, если давление воздуха в них соответствует норме.

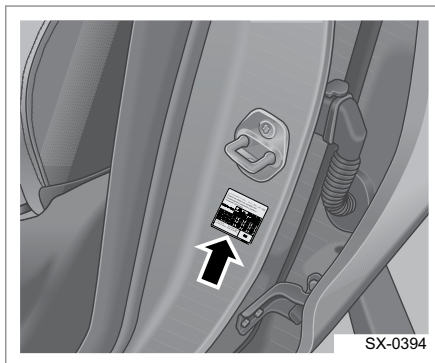


Не верьте тем, кто утверждает, что недостаточное или избыточное давление воздуха не имеет существенного значения. Это совсем не так. Недостаточное давление воздуха в шинах может привести к следующим нарушениям:

- Избыточный прогиб и деформация
- Перегрев шин
- Перегрузка шин
- Преждевременный или неравномерный износ
- Ухудшение управляемости
- Повышенный расход топлива

Избыточное давление воздуха в шинах приводит к следующим нарушениям:

- Неравномерный износ
- Ухудшение управляемости
- Ухудшение плавности хода
- Повышенная вероятность повреждения в результате воздействия дорожных условий. ◀



Табличка с рекомендуемым давлением воздуха в шинах размещена на автомобиле. Она расположена в нижней части центральной левой стойки с внешней стороны. На табличке указаны значения давления воздуха для передних шин, задних шин и шины запасного колеса.

Периодичность проверки шин

Шины следует проверять не реже одного раза в месяц. Не забывайте проверять шину запасного колеса. Давление воздуха в шине запасного колеса должно составлять 420 кПа.

Проверка состояния шин

Для проверки давления воздуха в шинах используйте специальный шинный манометр высокого качества. Визуально определить давление воздуха в шинах невозможно. Шины радиальной конструкции чаще выглядят нормально, даже если давление воздуха в них ниже нормы. Давление воздуха следует проверять в холодном состоянии. Шины считаются холодными в том случае, если автомобиль находится на стоянке более 3 часов, или пробег после длительной стоянки не превышает 1,6 км. Снимите колпачок с вентиля шины. Наденьте шинный манометр на вентиль до упора и измерьте дав-

1

2

3

4

5

6

7

8

ление. Если давление в холодной шине соответствует рекомендованному значению в справочной табличке, корректировать его не нужно. Если давление в шине слишком низкое, продолжайте повышать давление до тех пор, пока оно не достигнет рекомендованного значения. Если давление в шине превышает норму, нажмите на клапан вентиля шины, чтобы выпустить избыточный воздух. Повторно проверьте давление воздуха в шине с помощью шинного манометра.

Обязательно установите колпачок на вентиль шины. Колпачок вентиля предотвращает проникновение пыли и влаги внутрь шины.

TPMS (контроль давления в шинах)*

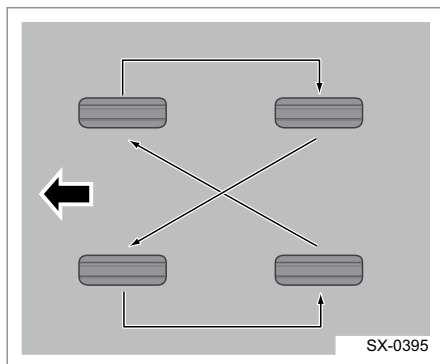
Ваш автомобиль оборудован системой контроля давления в шинах (TPMS), которая определяет уровень давления воздуха с помощью радиосигналов и специальных датчиков. Система используется для измерения давления в автомобильных шинах и отправки соответствующих данных на приемник, который находится в автомобиле. Для водителя включение индикатора системы контроля давления в шинах и отображение соответствующего сообщения на дисплее комбинации приборов является сигналом о необходимости проверить давление воздуха. Каждую шину, в том числе шину запасного колеса, следует проверять один раз в месяц в холодном состоянии. Давление воздуха в шинах следует довести до значения, рекомендованного изготовителем автомобиля (см. справочную табличку). Если индикатор не гаснет, это свидетельствует о ненормальном давлении в одной или нескольких шинах. В этом случае при первой возможности остановите ав-

томобиль, проверьте давление воздуха в шинах и доведите его до нормативного значения. Движение при недостаточном давлении воздуха в шинах может привести к перегреву и повреждению шин. Кроме того, недостаточное давление может привести к повышению расхода топлива, преждевременному износу протектора, ухудшению управляемости и снижению эффективности торможения автомобиля. В справочной табличке, закрепленной на автомобиле, указаны нормативные значения давления в холодных шинах. Система контроля давления воздуха в шинах, установленная на автомобиле, сигнализирует о понижении давления. Не следует полностью полагаться на эту систему в ущерб техническому обслуживанию. Обратитесь к разделу «Проверка и перестановка колес», глава 7 «Техническое обслуживание и уход за автомобилем».

Проверка и перестановка колес

Рекомендуется проверять колеса регулярно на наличие износа и повреждений. Подробные сведения приведены в разделе «Периодичность замены шин», глава 7 «Техническое обслуживание и уход за автомобилем». Перестановку колес рекомендуется проводить каждые 10000 км. Регулярная перестановка колес выполняется с целью обеспечения равномерного износа всех шин автомобиля. Это позволяет постоянно поддерживать эксплуатационные качества автомобильных шин на уровне, близком к характеристикам новых шин. При обнаружении неравномерного износа шин следует немедленно выполнить перестановку колес и проверить углы установки колес. Кроме того, необходимо проверить шины и диски на наличие повреждений. Подробные

сведения приведены в разделе «Периодичность замены шин» и «Замена колеса», глава 7 «Техническое обслуживание и уход за автомобилем».



Перестановку колес следует выполнять в соответствии со схемой, изображенной на рисунке. После перестановки колес скорректируйте давление в передних и задних шинах с учетом данных, указанных в соответствующей справочной табличке. Пожалуйста, обратитесь к разделу «Давление в шинах» в главе 7 «Техническое обслуживание».



Наличие ржавчины и грязи на колесе или соединительных деталях колеса через некоторое время может привести к ослаблению колесных гаек. Колесо может отсоединиться, что приведет к дорожно-транспортному происшествию. Выполняя замену колеса, очистите сопрягаемые поверхности колеса и ступицы от ржавчины и загрязнений. В экстренной ситуации можно выполнить очистку тканью или салфеткой. При необходимости полностью удалите ржавчину и загрязнения скребком или стальной проволочной щеткой. ◀

Периодичность замены шин

На периодичность замены шин оказывают влияние разнообразные факторы, такие как соблюдение правил технического обслуживания, температура, скорость движения, загрузка автомобиля и дорожные условия.

На шине есть индикатор износа протектора. Этот индикатор появится, когда протектор будет толщиной 1,6 мм и менее.

Для зимних шин могут действовать другие нормы установленные законодательством.

Заменить шину на новую следует в следующих случаях:

- Индикатор износа протектора обнажился по меньшей мере в трех местах по окружности шины.
- Кордные нити или кордная ткань просматриваются сквозь резину шины.
- На протекторе или боковинах шины имеются трещины, порезы или разрывы такой глубины, что через них просматривается кордные нити или кордная ткань.
- На шине имеется выпуклость, вздутие или расслоение. На шине имеются проколы, порезы и другие повреждения, качественный ремонт которых невозможен ввиду особенностей поврежденного участка.

Резина, из которой изготавливаются шины, со временем стареет, даже если шины никогда не эксплуатируются. Это относится и к шине запасного колеса. На интенсивность старения влияют многие факторы, в том числе температура, нагрузка и давление воздуха. Как правило, при надлежащем обслуживании и ремонте шины полностью изнашиваются задолго до того, как качество резины начинает ухудшаться вследствие старения.

Если отмечается старение резины, проконсультируйтесь у производителя шин, чтобы получить дополнительную информацию (если не можете определить сроки замены шин самостоятельно).



Утилизируйте изношенные шины согласно применимым природоохранным законам. ◀

Покупка новых шин

При покупке новых шин необходимо выбирать их с таким расчетом, чтобы размер, диапазон нагрузки, номинальная скорость и конструкция совпадали с техническими характеристиками оригинальных шин. В этом случае после замены шин автомобиль будет служить так же надежно и безопасно, как и до замены (при условии его нормальной эксплуатации). Рекомендуется менять все четыре шины одновременно. Эта рекомендация обусловлена тем, что одинаковая глубина протектора всех шин позволяет максимально приблизить эксплуатационные характеристики автомобиля к характеристикам автомобиля с новыми шинами. Раздельная замена шин может негативно сказаться на эффективности тормозной системы и управляемости автомобиля. Подробные сведения приведены в разделе «Проверка и перестановка колес», глава 7 «Техническое обслуживание и уход за автомобилем».



Использование шин различного типа на одном автомобиле приведет к потере управления транспортным средством. Если установить на один автомобиль шины разных размеров или типов (например, шины радиальной и диагональной конструкции), возможно ухудшение управляемости автомобиля, в результате чего может произойти

дорожно-транспортное происшествие. Использование шин различного размера и типа может повредить автомобиль. Убедитесь, что используются одинаковые шины. ◀



Использование шин с диагональным кордом не допускается. Устанавливайте на автомобиль только шины радиальной конструкции.

Использование шин или колес разного размера

Использование колесных дисков и шин, размеры которых отличаются от оригинальных, может негативно повлиять на такие эксплуатационные характеристики автомобиля как торможение, плавность хода, управляемость, устойчивость, сопротивление опрокидыванию и т. д. Негативное воздействие может оказываться также на электронные системы автомобиля, например антиблокировочную систему, систему подушек безопасности, систему контроля тягового усилия, электронную систему контроля устойчивости и т. д.



В случае использования шин, — технические характеристики которых отличаются от рекомендованных в настоящем руководстве, удовлетворительная работа и безопасность автомобиля не гарантируется, а риск дорожно-транспортного происшествия и серьезных травм возрастает. Используйте только сочетания колесных дисков и шин, специально разработанные для вашего автомобиля и надлежащим образом установленные авторизованным персоналом. ◀

Углы установки и балансировка колес

Чтобы обеспечить максимальный срок службы шин и их оптимальную общую эффективность, шины и колеса подвергаются тщательной регулировке и балансировке на заводе. Постоянно проверять углы установки колес и балансировку шин не обязательно. Но если наблюдается неравномерный износ шин или постоянный увод автомобиля с траектории прямолинейного движения, углы установки колес необходимо проверить. Если отмечается тряска автомобиля при движении по гладкой дороге, может понадобиться балансировка шин и колесных дисков. Обратитесь в авторизованный сервисный центр «Geely» для проведения надлежащей диагностики.

Замена колесного диска

Заменяйте деформированные, растрескавшиеся и заржавевшие колесные диски. Если колесные гайки слишком часто самопроизвольно отворачиваются, замените колесный диск, ступицу или гайки крепления. Если через колесный диск наблюдается утечка воздуха, замените диск. Проконсультируйтесь со специалистами станции технического обслуживания «Geely» о возможности использования тех или иных колесных дисков. Там вас ознакомят с информацией касательно типов колесных дисков, пригодных для использования. Новый колесный диск должен соответствовать оригинальному по грузоподъемности, диаметру, ширине и вылету. Методы монтажа также должны быть одинаковыми. Если возникает необходимость заменить колесный диск, колесную гайку или датчик системы контроля давления в шинах (TPMS), замените их только на новые оригинальные

комплектующие компании Geely. Это гарантирует совместимость колесного диска, колесных гаек и датчика системы контроля давления в шинах с вашим автомобилем.



Если повреждено переднее колесо, — не следует заменять его запасным. Для обеспечения безопасности движения переставьте исправное заднее колесо на место неисправного переднего, а на место заднего колеса установите запасное. ◀



Использование неподходящих — деталей может стать источником риска. Это может отрицательно повлиять на эффективность торможения и управляемость автомобиля, а также стать причиной утечки воздуха и потери управления автомобилем. Это может привести к аварии или травмам. Для замены следует выбирать колесные диски и колесные гайки надлежащего типа. ◀



После установки исправного заднего колеса на место переднего или установки запасного колеса значение давления воздуха в шине, отображаемое на комбинации приборов, может быть недействительным, поскольку не выполнена инициализация системы контроля давления воздуха в шинах. Доставьте автомобиль до станции технического обслуживания «Geely» для выполнения инициализации системы контроля давления воздуха в шинах с целью обеспечения безопасности движения. ◀



Использование колесных дисков не надлежащего типа может привести к таким негативным последствиям как сокращение срока службы подшипников, ненадлежащее охлаждение тормозных механизмов, сбой калибровки спидометра или одометра, нарушение регулиров-

1

2

3

4

5

6

7

8

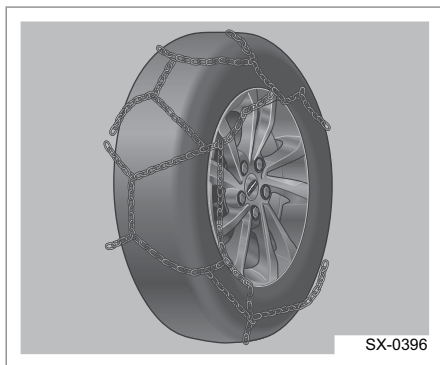
ки фар, изменение высоты бамперов и дорожного просвета автомобиля, недопустимое сокращение зазоров между шинами (цепями противоскольжения) и кузовом автомобиля и т. д. ◀

Использование бывших в употреблении колесных дисков

Устанавливать на автомобиль бывшие в употреблении колесные диски опасно. Выяснить, как с ними обращались и каков их общий пробег, невозможно. Вероятность внезапной поломки таких дисков с последующей аварией весьма высока. Если возникает необходимость заменить колесный диск, выбирайте только новый оригинальный диск.

Антипробуксовочные цепи

▶ Антипробуксовочные цепи не входят в комплект поставки автомобиля. Сведения по их использованию приведены исключительно в справочных целях. ◀



Определить необходимость использования цепей можно по фактической дорожной обстановке. При использовании цепей следует по возможности избегать полной загрузки автомобиля. В этом случае необходимо двигаться осторожно

и на небольшой скорости. В противном случае возможно повреждение автомобиля или ухудшение его управляемости.

Если принято решение установить антипробуксовочные цепи, следует использовать те, которые согласуются с размером шин автомобиля.

Устанавливать цепи необходимо в строгом соответствии с инструкциями производителя.

▶ Не используйте цепи при движении по сухому дорожному покрытию. ◀

Действия при резком снижении давления в шине

Случаи резкого снижения давления в шине во время движения автомобиля довольно редки (особенно если в отношении шин регулярно проводится надлежащее техническое обслуживание). Как правило, давление в шине уменьшается медленно, вследствие слабой утечки воздуха.

Если давление в шине внезапно снизилось, необходимо обратить внимание на следующие проявления и принять следующие меры: если давление снизилось в шине одного из передних колес, начинается увод автомобиля в сторону от прямолинейного движения.

Отпустите педаль акселератора и крепко удерживайте рулевое колесо. Поворачивая рулевое колесо, удерживайте автомобиль на занимаемой полосе движения, затем плавно нажмите педаль тормоза и остановите автомобиль за пределами проезжей части. Если давление резко снизилось в шине заднего колеса, особенно на повороте, поведение автомобиля напоминает занос. В этом случае необходимо принять такие же контрмеры, как при заносе. При резком снижении давления в заднем колесе педаль акселератора следует отпустить.

Поверните рулевое колесо в необходимом направлении, чтобы сохранить управление автомобилем. Несмотря на сильную тряску и шум, сохранить управление все же можно. Плавно нажмите тормозную педаль, чтобы замедлить движение, и остановите автомобиль на обочине.

Если в одной из шин наблюдается утечка воздуха, медленно доведите автомобиль до ровной площадки, стараясь не допустить значительного повреждения шины и колесного диска. Включите аварийную световую сигнализацию. Обратитесь к разделу «Аварийная световая сигнализация» в главе VI «Действия в непредвиденной ситуации».



Работа по замене колес сопряжена — с опасностью. Автомобиль может упасть с домкрата и наехать (или упасть) на водителя или других людей. При этом водитель или посторонний человек может получить травму и даже погибнуть. Для замены колеса следует найти горизонтальную площадку. Чтобы обеспечить неподвижность автомобиля, следует принять следующие меры предосторожности:

- Задействуйте стояночный тормоз.
- Установите рычаг переключения передач в положение паркинга (P).
- Остановите двигатель и не запускайте его при поднятом автомобиле.
- Не позволяйте пассажирам оставаться в автомобиле.
- Чтобы гарантировать неподвижность автомобиля, можно поместить упоры впереди и позади той шины, которая находится на наибольшем удалении от заменяемого колеса. Блокируемая шина должна располагаться диагонально по отношению к заменяемому колесу с противоположной стороны автомобиля. ◀

Чистка и уход за автомобилем

Защита от коррозии

Надлежащее обслуживание может защитить автомобиль от коррозии в течение продолжительного срока.

- Соли, пыль и влага скапливаются в труднодоступных участках в днище автомобиля.
- Механические повреждения лакокрасочного покрытия возникают при незначительных столкновениях или из-за камней, царапающих автомобиль.
- Соли или грязь с примесью химических веществ усиливают коррозию. В промышленных загрязненных районах или на море в воздухе также содержатся соли.
- Повышенная влажность ускоряет коррозию, особенно при температуре, близкой к нулевой.
- Некоторые части автомобиля постоянно контактируют с влагой. От них коррозия распространяется на сухие детали.
- Повышенная влажность в помещении приводит к коррозии деталей. В невентилируемых местах требуется сушка с помощью сушильных аппаратов. Все перечисленное указывает на необходимость содержания автомобиля (особенно днища) в чистоте и своевременного восстановления поврежденного лакокрасочного покрытия. Следуйте приведенным далее рекомендациям для защиты автомобилей «Geely» от ржавчины.

1

2

3

4

5

6

7

8

- Часто мойте автомобиль. Регулярное мытье автомобиля обеспечивает его чистоту.
- Если автомобиль эксплуатируется вблизи моря или на дорогах, покрытых солью, производите мойку ходовой части для снижения коррозии минимум раз в месяц.
- Высокое давление и пар эффективно очищают шасси. Особое внимание уделяйте грязи, скапливающейся в труднодоступных местах. Увлажненная, но не удаленная грязь действует еще более негативно. В дверях, порогах и нижней части кузова имеются сливные отверстия, подверженные коррозии, так как в них скапливается влага. Предотвращайте загрязнение отверстий.
- По окончании зимы проводите тщательную чистку шасси.

Проводите осмотр лакокрасочного покрытия. При обнаружении отслоения и трещин незамедлительно восстановите покрытие во избежание коррозии. При отслоении краски от металла обратитесь на станцию кузовного ремонта.

Проводите осмотр интерьера. Часто вода и пыль скапливаются под ковриком и приводят к коррозии. Содержите пространство под ковриками в сухости. При транспортировке химических, чистящих веществ, удобрений или соли используйте специальные контейнеры. При любой утечке незамедлительно произведите чистку автомобиля.

Брызговики защищают автомобиль при езде по участкам с повышенным содержанием солей или по гравийным дорогам. Чем больше и ближе брызговики к земле, тем лучше. «Geely» рекомендует подвергнуть брызговики и места установки противокоррозийной обработке. При не-

обходимости авторизованные сервисные центры «Geely» предоставляют услуги по установке брызговиков.

Ставьте автомобиль на стоянку в вентилируемый гараж или под навес. Не ставьте автомобиль на стоянку в гараже с повышенной влажностью и без вентиляции.

Мойка и нанесение воска

Мойка автомобиля

Производите мойку автомобиля обычными способами.

В указанных ниже случаях может наблюдаться отслоение лакокрасочного покрытия или коррозия кузова и деталей. Незамедлительно произведите мойку автомобиля.

- Попадание на кузов морской воды.
- Езда по дорогам, покрытым реагентами.
- Загрязнение дегтярным маслом, птичьим пометом или прилипшими насекомыми.
- Задымленность, угольная пыль, ржавчина или химические вещества.
- Грязь на автомобиле.

Ручная мойка

Производите мойку в тени, после охлаждения кузова.

1. Удалите легко смываемую грязь водой из шланга. Смойте грязь и солевые отложения с днища и труднодоступных поверхностей колес.
2. Мойка автомобиля производится нейтральным моющим средством. Приготовление раствора осуществляется в соответствии с инструкциями изготовителя. Погрузите мягкую тряпку в моющее средство. Не прилагайте большое усилие. Чистку грязи производите с помощью моющего средства и воды. Пластмассовые

детали подвержены износу при использовании органических материалов. При попадании на них раствора высушите их тряпкой и проверьте на наличие повреждений. Легкоплавные диски: мыть только нейтральным моющим средством. Пластиковый бампер: мыть осторожно. Запрещено применять абразивное моющее средство. Передняя часть бампера мягкая. Дорожная смола: смывать моющим средством, не повреждающим лакокрасочное покрытие.

Запрещается использовать органические вещества (бензин, керосин или суперрастворитель). Это может привести к отравлению или нанести материальный ущерб.

3. После высыхания мыльной воды на машине остаются разводы. Смойте теплую мыльную воду чистой водой.
4. Чтобы не оставлять разводов, сушку автомобиля производите с помощью чистой мягкой ткани. Не прилагайте большое усилие, чтобы не повредить лакокрасочное покрытие.

Нанесение воска

Полировка и нанесение воска сохраняют лакокрасочное покрытие ярким и чистым. Наносите воск ежемесячно либо в случае плохой влагостойчивости:

1. Перед нанесением воска произведите чистку и сушку автомобиля.
2. Используйте полирующий состав или воск высокого качества. Если полирующий состав подвергся износу, нанесите другое восковое покрытие. Тщательно следуйте инструкциям изготовителя. Полируются и покрываются воском как хромиро-

ванные детали, так и лакокрасочное покрытие.

3. Если на значительной площади вода не образует капель и не стекает, требуется нанесение воска.

Чистка автомобиля с помощью моющей машины высокого давления

- Перед чисткой проверьте и убедитесь в том, что лючок топливозаправочной горловины закрыт должным образом.
- Всегда чистите автомобиль в точности согласно инструкциям для использования моющей машины высокого давления и обращайтесь особое внимание на рабочее давление и расстояние распыления. Если используется моющая машина высокого давления, сопло должно находиться на расстоянии хотя бы 30 см от поверхности кузова. Постоянно смещайте сопло и не распыляйте воду на одно и то же место, так как водный поток высокого давления попадет в детали автомобиля и приведет к серьезному повреждению.
- Не используйте многосопловую систему для чистки автомобиля.
- Не допускайте, чтобы сопло было направлено на моторный отсек напрямую или косвенно. Вода под высоким давлением может повредить электрические компоненты в моторном отсеке или вызвать неисправность определенных компонентов.
- Не используйте воду под высоким давлением или паровую машину для мойки, чтобы очистить камеру и датчик, во избежание их повреждений.
- Не промывайте окрашенные бамперы и мягкие детали, например рези-

1

2

3

4

5

6

7

8

новые шланги, пластиковые детали и изоляционный материал, с близкого расстояния.

Чистка автомобиля с помощью автоматической моющей машины

- Перед выполнением автоматической мойки проверьте вместе с оператором наличие установленных дополнительных деталей, следуйте профессиональному совету, предоставленному оператором.
- Перед выполнением мойки сложите внешние зеркала заднего вида.
- Краска кузова может выдержать промывку автоматической машиной, но воздействие на краску следует принимать во внимание, в зависимости от поверхности моющей машины, чистящей щетки, состояния фильтра моющей машины и типа моющего средства, а также воскового растворителя. Если краска кузова потемнела или была поцарапана после мойки, обратитесь к оператору и устранили это немедленно.
- Используйте автоматическую моющую машину для чистки автомобиля и старайтесь использовать бесконтактную мойку. Этот тип моющей машины не имеет деталей, которые бы контактировали с поверхностью кузова.

Очистка стекол

Снег и лед на стеклах и наружных зеркалах заднего вида необходимо удалять вручную при помощи мягкого пластмассового скребка. Это получается быстрее с препаратом для удаления льда. Чтобы не поцарапать поверхность, скребок следует продвигать только в одном направлении, избегая движений вперед и назад. Запрещается поливать стекла и зеркала

горячей водой для удаления снега и льда, поскольку стекло может треснуть!

Остатки резины, масла, смазки или силикона можно удалить с помощью средств для очистки стекла или удаления силикона.


Воск может быть удален только при помощи специального очищающего средства. Кроме этого, необходимо регулярно очищать внутреннюю поверхность оконных стекол. Не вытирайте стекла замшей для окрашенных поверхностей, поскольку остатки воска могут снизить прозрачность стекол

Внутренняя очистка

Если салон автомобиля регулярно чистить, он будет долго оставаться в хорошем состоянии. Внутри салона скапливаются пыль и грязь, что приводит к повреждению напольного покрытия, тканевой или кожаной обивки и пластмассовых изделий. Пятна следует удалять немедленно, так как при высокой температуре они довольно быстро затвердевают. Светлую отделку автомобильного салона необходимо очищать чаще, чем темную. Смахивайте пыль с небольших кнопок и рукояток маленькой мягкой кистью.

Для очистки элементов отделки салона следует использовать только специально предназначенные для этого чистящие средства. В случае несоблюдения данного требования можно необратимо повредить автомобильную отделку. Чтобы не допустить чрезмерного распыления чистящего средства, распыляйте его на чистую ветошь. Случайно распыленное на какие-либо предметы внутри автомобиля чистящее средство следует немедленно удалить. Температура пистолета, используемого для нанесения

защитной пленки, очень высока. Необходимо обращать внимание на тот факт, что пистолет для тепловой обработки не подходит для обработки внутренней отделки при нанесении защитной пленки, иначе внутренняя отделка будет повреждена.

 Очистка автомобильных стекол с помощью абразивных чистящих средств может привести к появлению царапин и/или повреждению обогревателя заднего стекла. Для очистки автомобильных стекол используйте только мягкую ткань и чистящее средство для стекол. ◀

Чистящее средство содержит растворитель, пары которого могут конденсироваться внутри салона. Прежде чем использовать чистящее средство, прочитайте и соблюдайте инструкции по безопасности, приведенные на этикетке. Во время очистки автомобильного салона откройте двери и окна, чтобы обеспечить интенсивную вентиляцию.

Не используйте для очистки салона следующие чистящие средства и методы:

- Не используйте бритвенные лезвия и другие острые предметы для удаления грязи с элементов внутренней отделки.
- Не используйте жесткие щетки. Они могут повредить внутреннюю отделку автомобиля.
- Не прикладывайте силу при очистке поверхности ветошью.
- Чрезмерное усилие не только не способствует более тщательной очистке, но может стать причиной повреждения отделки.
- Используйте только мягкое нейтральное мыло. Не применяйте сильные моющие средства или обезжиривающее мыло. Избыточное мыло может оставлять следы, на которых скапливается пыль.

- Не смачивайте элементы отделки при очистке.
- Использование органических растворителей, таких как керосин или спирт, может привести к повреждению автомобильного салона.

Очистка тканевой обивки и напольного покрытия

Для удаления пыли и рыхлых загрязнений используйте пылесос с мягкой щеткой.

Специальный пылесос с активным накопителем можно использовать только для очистки напольного покрытия и коврикков.

Пятна следует в первую очередь попытаться удалить чистой водой с добавлением соды. Прежде чем приступить к очистке, попробуйте применить один из следующих способов, чтобы без дополнительных усилий удалить максимальное количество пятен.

- Пятна от жидкостей: промокните остаток пятна бумажным полотенцем. Попытайтесь размочить пятно и удалить его, промокнув бумажным полотенцем.
- Затвердевшие пятна: уберите пятно вручную, затем удалите остатки пылесосом.

Порядок очистки

1. Смочите чистую безворсовую белую ткань чистой водой или водой с добавлением соды.
2. Выжмите ткань, чтобы удалить избыточную влагу.
3. Действуя от краев к середине, попытайтесь удалить пятно. По мере загрязнения ткани поворачивайте ее другими, чистыми участками.
4. Продолжайте очистку до тех пор, пока на ткани не прекратится образование пятен.

1

2

3

4

5

6

7

8

5. Если пятно не удается удалить, попытайтесь повторить описанные выше операции с использованием мыльной воды. Если пятно невозможно удалить и в этом случае, попытайтесь воспользоваться чистящим средством для синтетических тканей или моющим средством. Прежде чем использовать эти продукты, испытайте стойкость окраски на небольшом, скрытом от взгляда участке. Если местный чистящий эффект удовлетворителен, а следов не остается, то такое чистящее средство можно использовать для очистки всей поверхности. После очистки можно воспользоваться бумажным полотенцем для удаления избыточной влаги, оставшейся в ткани или ковровом покрытии.

Очистка кожаной обивки

Удалить пыль можно мягкой тканью, смоченной в воде. Если необходима более тщательная очистка, используйте мягкую ткань, смоченную в нейтральном мыльном растворе. Дайте коже высохнуть естественным образом. Не сушите ее путем нагрева. Не применяйте паровой очиститель. Не используйте пятновыводители для очистки кожи. Многие имеющиеся в продаже очистители кожи и средства, используемые для защиты кожи, могут вызывать необратимые изменения внешнего вида и тактильных свойств кожи. Использовать такие средства не рекомендуется.

Не используйте для очистки автомобильного салона средства на основе силикона, воска или продукты, содержащие органические растворители. Блеск, который эти средства усиливают, распределяется неравномерно, что приводит к изменению

внешнего вида отделки. Ни в коем случае не используйте для ухода за кожей крем для обуви.

Очистка приборной панели и пластмассовых деталей

Не рекомендуется использовать моющее и полирующее средство на пластиковых поверхностях; это приведет к изменению внешнего вида и качества поверхности внутренней отделки. Некоторые имеющиеся в продаже средства усиливают блеск приборной панели. Усиление блеска может привести к появлению нежелательного отражения на ветровом стекле и даже нарушить обзорность при определенных обстоятельствах.

Характеристики и габаритные размеры автомобиля

Наименование	Единица измерения	COOLRAY (4*2)
Длина	мм	4330
Ширина	мм	1800
Высота	мм	1609
Колея передних колес	мм	1546
Колея задних колес	мм	1557
Колесная база	мм	2600

i Габаритные размеры деталей, которые не включены в замеры высоты, длины и ширины автомобиля, не включены в общие замеры по автомобилю, например, внешние таблички, молдинги, устройство помощи при движении задним ходом, ручки, выпускные трубы и т. д. ◀

1

2

3

4

5

6

7

8

Весовые параметры автомобиля

Наименование	Единица измерения	COOLRAY (4*2)
Количество посадочных мест		5
Масса в снаряженном состоянии	кг	1415
Допустимая максимальная масса	кг	1715
Допустимая максимальная масса, приходящаяся на переднюю ось	кг	919
Допустимая максимальная масса, приходящаяся на заднюю ось	кг	796
Максимальная масса прицепа	кг	Буксировка прицепа не предусмотрена

Основные характеристики двигателя

Пункт	Единица измерения	JLH-3G15TD 7DCT (4*2) 2WD (Версия с низкой мощностью)	JLH-3G15TD 7DCT (4*2) 2WD (Версия с высокой мощностью)
Тип двигателя		Четырехтактный, с искровым зажиганием, рядный, трехцилиндровый, с жидкостным охлаждением	Четырехтактный, с искровым зажиганием, рядный, трехцилиндровый, с жидкостным охлаждением
Рабочий объем	см ³	1477	1477
Степень сжатия		10,5	10,5
Максимальная мощность	кВт	110	130
Обороты двигателя при максимальной мощности	мин ⁻¹	5500	5500
Максимальный крутящий момент	Ньютон-метр (Нм)	255	255
Обороты двигателя при максимальном крутящем моменте	мин ⁻¹	1500-4000	1500-4000
Топливо		Неэтилированный бензин с октановым числом не менее 92	Неэтилированный бензин с октановым числом не менее 92
Экологический класс		Пятый	Пятый

1

2

3

4

5

6

7

8

Экологические параметры

Параметр	Единица измерения	Модификация SX11
Количество выбросов CO ₂		
Городской цикл	г/км	181
Загородный цикл	г/км	128
Смешанный цикл	г/км	147
Расход топлива		
Городской цикл	л/100 км	7,8
Загородный цикл	л/100 км	5,4
Смешанный цикл	л/100 км	6,4

Приведенные в таблице данные о расходе топлива являются величиной, вычисляемой на основании результатов стендовых испытаний на соответствие нормам токсичности в лабораторных условиях. Эти данные не могут являться эксплуатационной нормой. Также смотрите рекомендации в разделе «Экономичное вождение» настоящего руководства.

Колеса и шины

Тип используемых шин

Наименование	Тип 1	Тип 2
Характеристики колесного диска	17x6.5J	18x7J
Типоразмер шин	215/60 R17	215/55 R18

Тип запасного колеса

Характеристики колесного диска	Типоразмер шин
17x4T(стальной диск)	T125/80 R17

Допустимый динамический дисбаланс шин

Диск	Шина	Динамический дисбаланс
17*6.5J	215/60 R17	< 8 г
18x7J	215/55 R18	< 8 г

Давление воздуха в холодных шинах

Колеса	Единица измерения	Параметр
Передние колеса	кПа	220
Задние колеса	кПа	220
Запасное колесо	кПа	420

Рекомендуемые рабочие жидкости и заправочные объемы

Наименование	Характеристика		Заправочный
Бензин	Неэтилированный бензин с октановым числом не менее 92		45 л
«Моторное масло (JLH-3G15TD)» ¹	Температура воздуха выше -30 градусов	VCC RBS0-2AE 0W-20 или API SN Plus SAE 5W-40	6,6 л (сухой двигатель) 5,6 л (повторная заправка)
	Температура воздуха ниже -30 градусов	VCC RBS0-2AE	
Трансмиссионная жидкость для коробки передач с двойным сцеплением (7DCT)	Shell Spirax S5 DCT10		4,0 л
Охлаждающая жидкость (JLH-3G15TD)	Охлаждающая жидкость на основе этиленгликоля, утвержденная компанией Geely		6,5 л
Тормозная жидкость	DOT4		0,78 л
Жидкость стеклоомывателя	Вода жесткостью менее 205 г/1000 кг (при температуре окружающей среды выше 0 °C) или специальные жидкости с соответствующей температурой эксплуатации		2,0 л
Хладагент системы кондиционирования	R134a		420 г

i ¹⁾ VCC RBS0-2AE представляет собой стандарт моторного масла для Volvo, под которым компания SHELL разрабатывает особое моторное масло для Volvo и Geely — **Shell Helix Ultra Professional AS-L 0W-20 (SAE 0W-20)**. Этот тип моторного масла имеет низкий уровень вязкости и мазутной золы, что значительно снижает трение деталей и потребление топлива. Уровень экономии топлива и преждевременного воспламенения смеси в цилиндре (LSPI) данного моторного масла также указывают на его повышенную надежность. После длительных жестких тестов выяснили, что данное моторное масло удовлетворяет применимым сценариям поведения двигателя в таких условиях, как высокая и низкая температура, высокогорье и другие экстремальные условия.

Пожалуйста, обратите внимание, что **Shell Helix Ultra Professional AS-L 0W-20** является заводским моторным маслом и все двигатели 3G15TD будут заполнены этим типом моторного масла на заводе.

Масло VCC RBS0-2AE 0W-20 — лучший выбор для оптимальной экономии топлива и надежного запуска в жаркую и холодную погоду. Моторное масло API SN PLUS SAE 5W-40 — это альтернатива, если масло VCC RBS0-2AE 0W-20 отсутствует на рынке.

1

2

3

4

5

6

7

8

Алфавитный указатель

Аварийное открывание двери багажного отделения	221	Длительное хранение автомобиля ...	107
Аварийное открывание лючка топливозаправочной горловины*	173	Дневные ходовые огни	69
Автоматическая коробка передач	175	Долив жидкости стеклоомывателя ...	262
Аккумуляторная батарея	260	Допустимый динамический дисбаланс шин	283
Антиблокировочная система тормозов (ABS)	184	Если двигатель не запускается	161
Антипробуксовочные цепи	272	Задние сиденья	113
Багажная полка	213	Задний плафон освещения салона	87
Багажник	214	Закрывание капота	249
Багажное отделение	92	Замедление	
Блок предохранителей в салоне	233	в режиме круиз-контроля	212
Блок предохранителей отсека двигателя	228	Замена аккумуляторной батареи	261
Буксировка автомобиля	222	Замена деталей системы подушек безопасности после столкновения ...	134
Буксировочная проушина	222	Замена деталей системы ремней безопасности после столкновения ...	124
Весовые параметры автомобиля	280	Замена деталей тормозной системы	256
Внутреннее зеркало заднего вида	78	Замена колес	223
Внутренняя очистка	275	Замена колесного диска	271
Воздушный впускной трубопровод ...	107	Замена ламп	237
Воздушный фильтр двигателя / фильтрующий элемент	252	Замена предохранителя	227
Восстановление установленной скорости	211	Замена щетки стеклоочистителя	264
Высвобождение застрявшего автомобиля	241	Замена элемента питания смарт-ключа	150
Гидравлическая система экстренного торможения (НВА).....	186	Запирание и отпирание дверей	152
Давление воздуха в холодных шинах	283	Заполнение расширительного бачка охлаждающей жидкостью	253
Датчик температуры и солнечного излучения	103	Запотевание передней блок-фары ...	259
Держатель для билетов	94	Заправочная горловина и заправка .	172
Детские удерживающие системы	139	Запуск двигателя автомобиля от внешнего источника питания	219
Детские удерживающие устройства	134	Защитное действие ремней безопасности	117
Дефлекторы вентиляции	104	Звуковой сигнал	79
Динамические характеристики автомобиля	282	Зеркало заднего вида	75
		Зимние шины	266
		Знак аварийной остановки	217
		Извлечение запасного колеса и инструментов	224
		Изображение	10
		Иммобилайзер двигателя	151

Индикатор уровня топлива	21, 24	Обгон в режиме круиз-контроля	212
Интерфейс мультимедиа	90	Область обнаружения SVA	208
Информация блока ECU	29, 44	Обогрев сидений *	114
Информация о мертвых точках с правой стороны (BSI)	209	Обозначение сигнальных ламп и индикаторов	59
Использование и техническое обслуживание аккумуляторной батареи	260	Обслуживание системы кондиционирования воздуха	106
Использование шин или колес разного размера	270	Общий вид ЖК-дисплея	25, 42
Как пользоваться ремнем безопасности в период беременности	123	Огнетушитель*	95
Камера заднего вида*	194	Окна	80
Карман для бумаг на спинке сиденья	213	Описание кнопок системы кондиционера воздуха	98, 101
Кнопки на рулевом колесе	74	Описание контрольных ламп и индикаторов	62
Комбинация приборов	17	Основные характеристики двигателя	281
Комбинированный переключатель освещения	67	Остановка двигателя	241
Комбинированный переключатель стеклоочистителя	71	Отделение для очков*	93
Контрольная лампа системы подушек безопасности	133	Отключение круиз-контроля	212
Крючки для одежды	94	Открытие капота	248
Лампа аварийной сигнализации	217	Отработавшие газы двигателя	169
Лампа бардачка	88	Очиститель кондиционера воздуха ..	107
Лампа общей подсветки салона	88	Очистка автомобиля снаружи	274
Лампа освещения багажного отделения	89	Очистка памяти скорости	213
Лампы подсветки дверных порогов* ...	89	Панорамный верхний люк *	82
Манометр для измерения давления в шинах*	218	Параметры регулировки сиденья	114
Медицинская аптечка*	218	Перегрев автомобиля	240
Меры безопасности на автозаправочной станции	171	Передние сиденья	110
Место установки детского удерживающего устройства	141	Передний плафон освещения салона ..	85
Младенцы	137	Периодичность замены шин	269
Моторный отсек	250	Периодичность проверки шин	267
Напольный коврик	94	Перчаточный ящик	91
Наружное зеркало заднего вида	75	Повторное использование бывших в эксплуатации дисков	272
Настройка ЖК-дисплея	27, 44	Подголовник	109
Настройка круиз-контроля	210	Подогрев рулевого колеса*	73
		Подростки	135
		Подсветка ниши для ног*	88
		Подстаканники	93
		Подушка безопасности	125
		Покупка новых шин	269
		Положения контрольных ламп и индикаторов	58
		Потолочный поручень	94

Правильное использование ремней безопасности	119	Рейлинги на крыше	215
Правильное положение на сиденье ..	117	Рекомендации	10
Предисловие	1	Рекомендации по буксировке	222
Преднатяжитель ремня безопасности	122	Рекомендации по выбору жидкости стеклоомывателя	262
Предупреждение, связанное с ремнем безопасности	122	Рекомендуемые рабочие жидкости и заправочные объемы	285
Приборы внутреннего освещения	238	Ремень безопасности	116
Приборы и устройства управления	15	Розетка электропитания	90
Применение круиз-контроля на склоне	212	Светоотражающий жилет*	217
Примечания для пользователей	9	Сигнализатор превышения скорости	166
Проверка и замена предохранителя	237	Система автоматической парковки* ..	199
Проверка и перестановка колес	268	Система вида 360° с высоты птичьего полета*	195
Проверка системы безопасности	124	Система вызова экстренных оперативных служб	242
Проверка состояния аккумуляторной батареи	261	Система кондиционера (тип 2)	100
Проверка уровня и долив моторного масла	251	Система кондиционирования (тип 1) ..	97
Проверка уровня охлаждающей жидкости	253	Система контроля движения под уклон (HDC)	187
Процедура запуска двигателя	160	Система контроля токсичности выбросов	169
Пуск двигателя (PEPS)	159	Система контроля тягового усилия (TCS)	188
Пусковой переключатель (система бесключевого запуска двигателя)	158	Система круиз-контроля	210
Рабочая тормозная система	181	Система мониторинга слепых зон (SVA)*	207
Рабочий режим	207	Система охлаждения	253
Расположение и обозначение предохранителей	228	Система помощи при начале движения на уклоне (HHC)	187
Расположение пластины с идентификационным номером автомобиля	11	Система помощи при парковке	189
Расположение подушек безопасности	126	Система электронного контроля устойчивости (ESC)	185
Регистратор событий (EDR)*	95	Смарт-ключ	149
Регулировка воздушного дефлектора	106	Снятие спущенной шины и установка запасной	224
Регулировка рулевого колеса	73	Солнцезащитная шторка*	84
Регулярное техническое обслуживание	245	Солнцезащитный козырек и косметическое зеркало	79
Регулятор высоты крепления ремня безопасности	121	Спидометр	20, 23
		Спустившаяся шина	273
		Срабатывание подушек безопасности	130

Тахометр	20, 23
Тип запасного колеса	283
Тип используемых шин	283
Тормозная жидкость	257
Тормозная система	255
Требования к вождению	168
Требования к запуску двигателя	168
Требования к топливу	168, 170
Трехкомпонентный каталитический нейтрализатор	167
Трехточечный ремень безопасности	120
Углы установки и балансировка колес	271
Углы установки колес	284
Узел переключателей на приборной панели	70
Указатель температуры охлаждающей жидкости	19, 22
Ускорение в режиме круиз-контроля .	211
Установка детского удерживающего устройства	142
Установка скорости автомобиля	211
Утилизация автомобиля	134
Уход за ремнями безопасности	124
Функция автоматического удержания стояночного тормоза (AUTO HOLD) .	183
Функция задержки выключения света фар	69
Характеристики и габаритные размеры автомобиля	279
Ход тормозной педали	256
Хранение автомобиля	261
Хранение спущенной шины, запасной шины и бортового инструмента	227
Центральный подлокотник	91
Шины	265
Щетки стеклоочистителя	263
Экологический класс	282
Электрические стеклоподъемники	80
Электрический усилитель рулевого управления (EPS)	258
Электронный стояночный тормоз (EPB)	182

Этикетка с информацией об автомобиле	11
TPMS (контроль давления в шинах)	267